

# Technical Data Sheet

Compressor model **GLY45AAa**  
 Voltage **220-240V 50Hz ~1**  
 Refrigerant **R134a**

## APPLICATION

Application	Low Back Pressure
Refrigerant	R134a
Evaporating Temp.	-35,0 °C to -10,0 °C
Expansion	Capillar
Comp. Cooling	Static
Max. ambient temp.	43,0 °C
Compatible refriger.	R1234yf

## COMPRESSOR

Displacement	4,56 cm <sup>3</sup>
Diameter	19,09 mm
Stroke	15,93 mm
Net Weight	8,70 Kg
Oil type	ISO VG 32 ESTER
Oil charge	210 cm <sup>3</sup>

## MOTOR

Nominal Power	1/8 hp
Voltage/Frequency	220-240V 50Hz
Voltage range	187-255 V
Type	RSIR
Phase number	1 PH
Locked Rotor Amps (LRA)	4,50 A
Max. Cont. Current (MCC)	1,00 A
Main W. resist. at 25°C	25,25 Ω
Start W. resist. at 25°C	24,10 Ω

## NOMINAL PERFORMANCE

	ASHRAE	CECOMAF
Cooling Capacity	104 kCal/h	89 W
COP	1,30 W/W	1,01 W/W
EER	1,12 kCal/Wh	0,87 kCal/Wh
Input Power	93 W	88 W
Current	0,65 A	0,63 A

## APPROVALS

## TEST CYCLE CONDITIONS

	ASHRAE LBP (B)	CECOMAF LBP (A)
Evaporating temp. (T <sub>e</sub> )	-23,3 °C	-25,0 °C
Condensing temp. (T <sub>c</sub> )	55,0 °C	55,0 °C
Liquid temp. (T <sub>liq.</sub> )	32,0 °C	55,0 °C
Ambient temp. (T <sub>amb.</sub> )	32,0 °C	32,0 °C
Suction temp. (T <sub>suction</sub> )	32,0 °C	32,0 °C
Voltage/Frequency	220 V 50 Hz	220 V 50 Hz

## ELECTRICAL COMPONENTS

Relay				
Reference				
Voltage				
Resistance				
Protector	Option 1	Option 2		
Reference	T0462	AE13FU		
Current	6,20 A	5,40 A		
Time check	7,5-14 seg	7,5-14 seg		
Disc temp. (Open/Close)	110,00 / 62,00 °C	120,00 / 62,00 °C		

## ASHRAE

Tc °C	Te °C	Cooling Capacity kCal/h	Consumption W	Current A	COP W/W	EER kCal/Wh
40	-35	61	65	0,55	1,09	0,94
40	-30	83	74	0,58	1,30	1,12
40	-25	111	85	0,62	1,52	1,30
40	-23,3	122	89	0,63	1,59	1,37
40	-20	144	97	0,66	1,74	1,49
40	-15	183	109	0,71	1,95	1,68
40	-10	228	123	0,77	2,16	1,85

45	-35	57	65	0,55	1,03	0,88
45	-30	78	75	0,59	1,22	1,05
45	-25	105	86	0,63	1,42	1,22
45	-23,3	116	90	0,64	1,49	1,28
45	-20	138	98	0,67	1,63	1,40
45	-15	176	112	0,72	1,83	1,57
45	-10	220	126	0,78	2,03	1,74

50	-35	53	64	0,55	0,96	0,82
50	-30	74	75	0,59	1,14	0,98
50	-25	100	87	0,63	1,33	1,14
50	-23,3	110	92	0,64	1,39	1,20
50	-20	131	100	0,68	1,52	1,31
50	-15	169	114	0,73	1,72	1,48
50	-10	212	130	0,80	1,90	1,63

55	-35	49	64	0,55	0,89	0,77
55	-30	69	76	0,59	1,06	0,91
55	-25	94	88	0,63	1,24	1,06
55	-23,3	104	93	0,65	1,30	1,12
55	-20	125	102	0,68	1,42	1,22
55	-15	162	117	0,74	1,61	1,38
55	-10	204	133	0,81	1,78	1,53

60	-35	45	64	0,55	0,82	0,71
60	-30	64	76	0,59	0,98	0,84
60	-25	88	90	0,64	1,15	0,99
60	-23,3	98	94	0,66	1,21	1,04
60	-20	119	104	0,69	1,33	1,14
60	-15	155	120	0,75	1,50	1,29
60	-10	196	136	0,82	1,67	1,44

65	-35	41	63	0,55	0,75	0,65
65	-30	59	76	0,59	0,90	0,77
65	-25	83	91	0,64	1,06	0,91
65	-23,3	92	96	0,66	1,12	0,96
65	-20	112	106	0,70	1,23	1,06
65	-15	147	122	0,76	1,40	1,20
65	-10	188	140	0,84	1,57	1,35

## CECOMAF

Tc °C	Te °C	Cooling Capacity W	Consumption W	Current A	COP W/W	EER kCal/Wh
40	-35	66	65	0,55	1,02	0,88
40	-30	92	74	0,58	1,24	1,07
40	-25	123	85	0,62	1,45	1,25
40	-23,3	135	89	0,63	1,52	1,31
40	-20	160	97	0,66	1,65	1,43
40	-15	201	109	0,71	1,84	1,59
40	-10	248	123	0,77	2,02	1,74

45	-35	60	65	0,55	0,92	0,80
45	-30	83	75	0,59	1,11	0,96
45	-25	112	86	0,63	1,30	1,12
45	-23,3	123	90	0,64	1,36	1,18
45	-20	146	98	0,67	1,48	1,28
45	-15	185	112	0,72	1,65	1,43
45	-10	230	126	0,78	1,82	1,57

50	-35	53	64	0,55	0,82	0,71
50	-30	74	75	0,59	0,98	0,85
50	-25	100	87	0,63	1,15	0,99
50	-23,3	111	92	0,64	1,21	1,04
50	-20	132	100	0,68	1,31	1,14
50	-15	169	114	0,73	1,47	1,27
50	-10	211	130	0,80	1,63	1,41

55	-35	46	64	0,55	0,72	0,63
55	-30	65	76	0,59	0,86	0,74
55	-25	89	88	0,63	1,01	0,87
55	-23,3	98	93	0,65	1,06	0,91
55	-20	118	102	0,68	1,16	1,00
55	-15	153	117	0,74	1,30	1,13
55	-10	192	133	0,81	1,45	1,25

60	-35	40	64	0,55	0,62	0,54
60	-30	56	76	0,59	0,73	0,63
60	-25	77	90	0,64	0,86	0,75
60	-23,3	86	94	0,66	0,91	0,79
60	-20	104	104	0,69	1,00	0,87
60	-15	136	120	0,75	1,14	0,98
60	-10	174	136	0,82	1,27	1,10

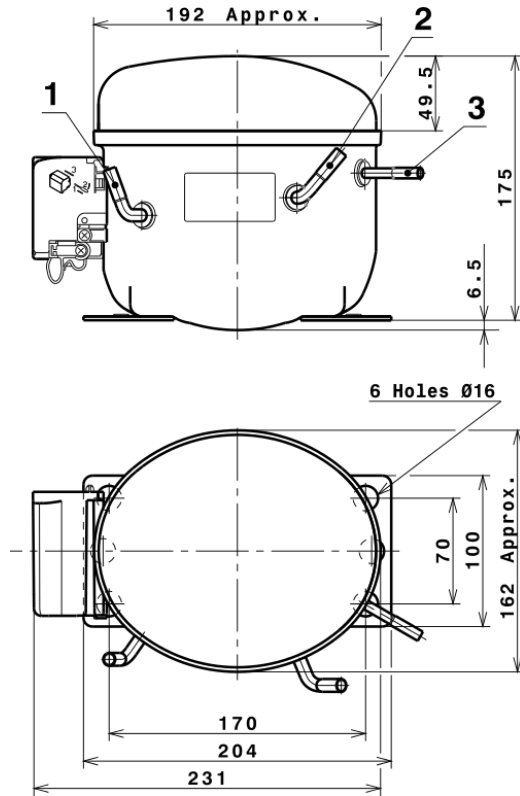
65	-35	33	63	0,55	0,52	0,45
65	-30	47	76	0,59	0,61	0,53
65	-25	66	91	0,64	0,73	0,63
65	-23,3	74	96	0,66	0,77	0,66
65	-20	90	106	0,70	0,85	0,74
65	-15	120	122	0,76	0,98	0,85
65	-10	155	140	0,84	1,11	0,96

## EN12900

X	Cooling Capacity (W)	Consumption (W)	Current (A)	Mass Flow (kg/h)
1	542,6601544307	118,1684349931	0,7526288515	9,8459434205371
2	15,7105692819	2,1741001060	0,0104505137	0,31684931132902
3	-4,7680645518	0,9828765188	0,0041869655	-0,045910107876156
4	0,1031431299	0,0220789891	0,0001467271	0,0027931126245123
5	-0,0977612189	0,0300279060	0,0001259445	-0,00077631679160891

Equation	$x_1 + x_2Te + x_3Tc + x_4Te^2 + x_5TeTc$
----------	---

## COMPRESSOR DIMENSIONS

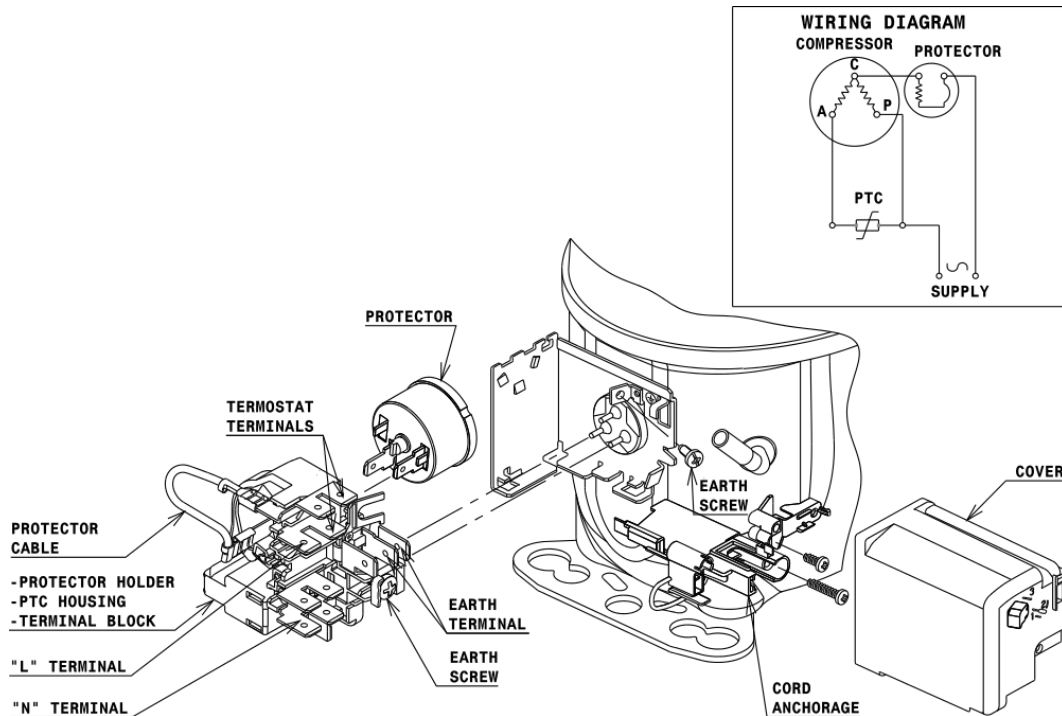


## DESIGNATION INTERNAL DIAM.

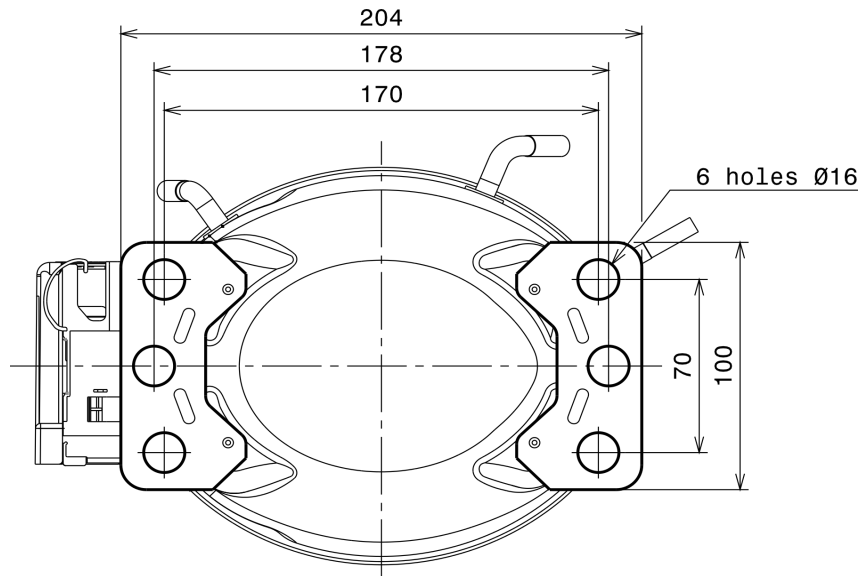
DESIGNATION	INTERNAL DIAM.
1 Suction	6,5 mm
2 Service	6,5 mm
3 Discharge	4,9 mm

## WIRING DIAGRAMS AND ELECTRICAL ASSEMBLY

### RSIR CONNECTION (PTC) (L, P ranges)



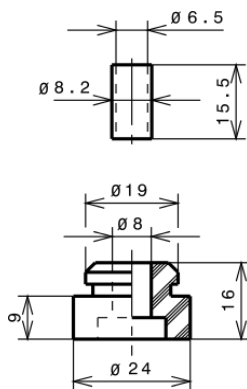
## FIXINGS



## SILENT BLOCKS (MOUNTING ACCESSORIES)

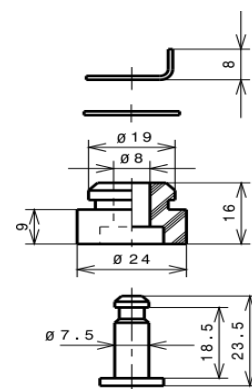
### STANDARD

$\varnothing 16$  holes (170x70 net)



### SNAP-ON

$\varnothing 16$  holes (170x70 net)



## SOA

SOA R134a LBP

