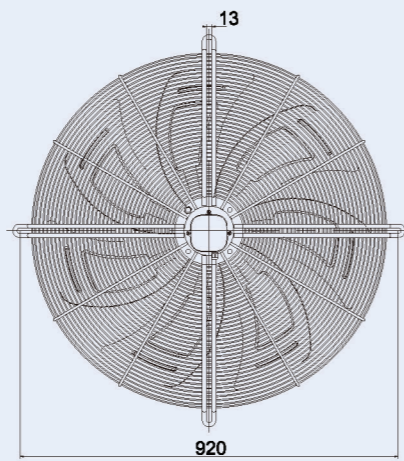
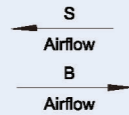
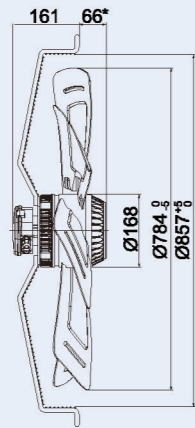


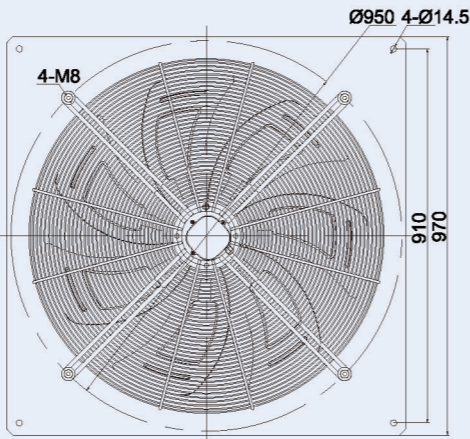
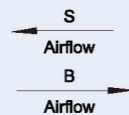
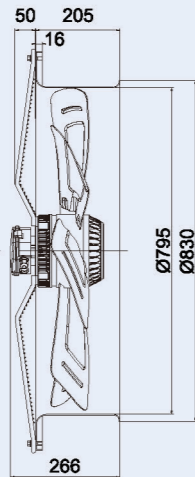
# AC 外转子轴流风机 Axial Fans $\Phi 800$



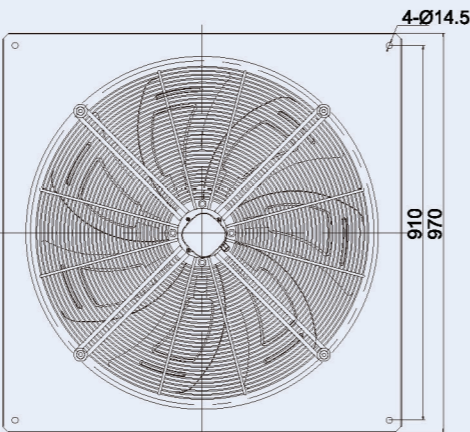
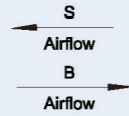
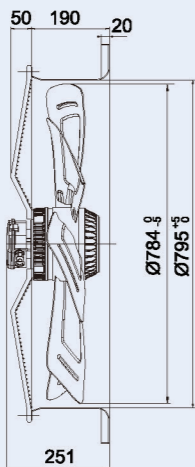
网罩风机G  
Grid Fan



方框风机B0  
Square Frame Fan B0

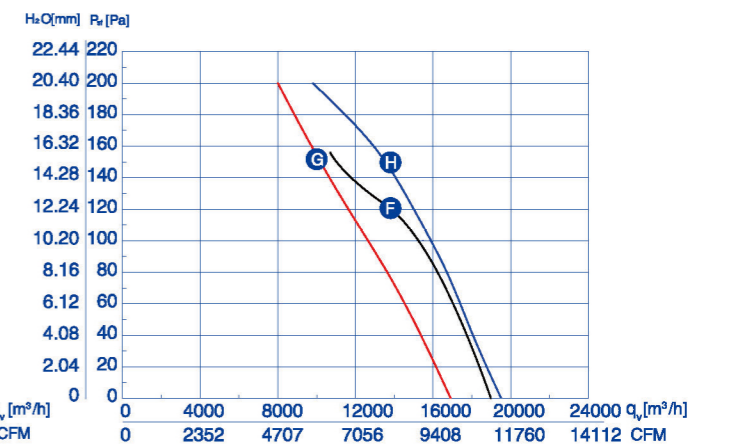
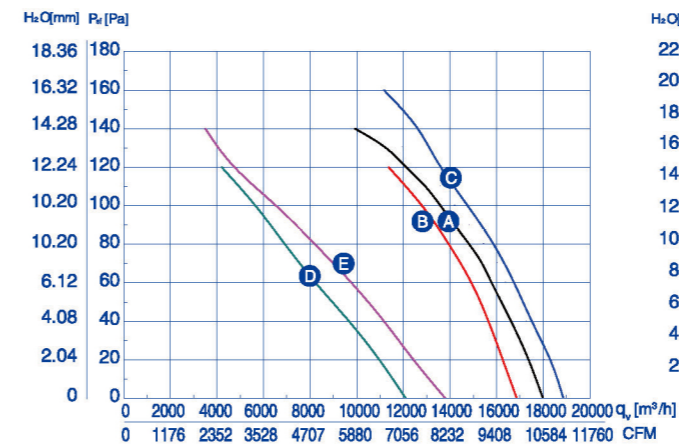


方框风机B1  
Square Frame Fan B1



工作方式: S1  
 绝缘等级: F  
 防护等级: IP44、IP54  
 环境温度: -30℃~60℃  
 认证: CCC、CE  
 能效指标: 符合ErP2015  
 Mode of operation: S1  
 Insulation class: F  
 Type of protection: IP44、IP54  
 Ambient temperature: -30℃~60℃  
 Certificates: CCC、CE  
 Target energy efficiency: ErP2015

## 风量曲线



## 技术参数

型号 TYPE	额定电压 VOLTAGE V	频率 FREQUENCY Hz	额定电流 CURRENT A	输入功率 INPUT W	额定转速 SPEED r/min	电容 CAPACITANCE $\mu$ F	噪音 NOISE dBA	叶片数 BLADE	净重 NET WEIGHT kg	曲线 CURVE NO.	备注 NOTE.
YWF6D-800S-168/65	380	50	2.40	1200	900	/	74	7	28.0	A	
		50	2.35	1100	910	/	74	7	28.0	B	
		60	2.70	1500	1030	/	78	7	28.0	C	
YWF8D-800S-168/65	380	50	1.41	650	650	/	69	7	28.0	D	
		60	1.62	850	720	/	70	7	28.0	E	
YWF6D-800S-168/80	380	50	2.65	1350	900	/	75	7	30.0	F	*B1
		50	2.50	1250	920	/	75	7	30.0	G	*B1
		60	3.20	1750	1020	/	80	7	30.0	H	*B1