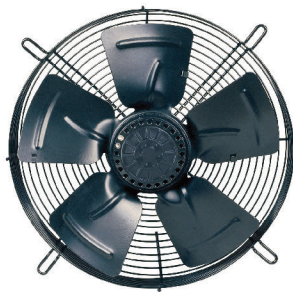
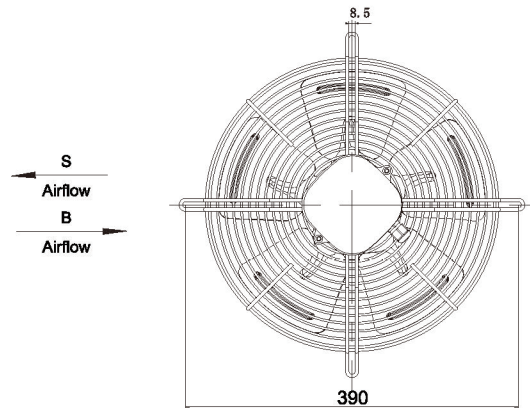
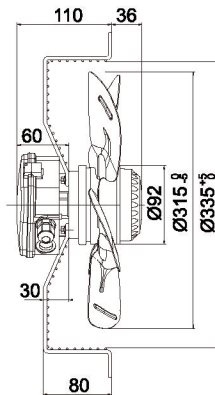


AC 外转子轴流风机 Axial Fans $\Phi 315$



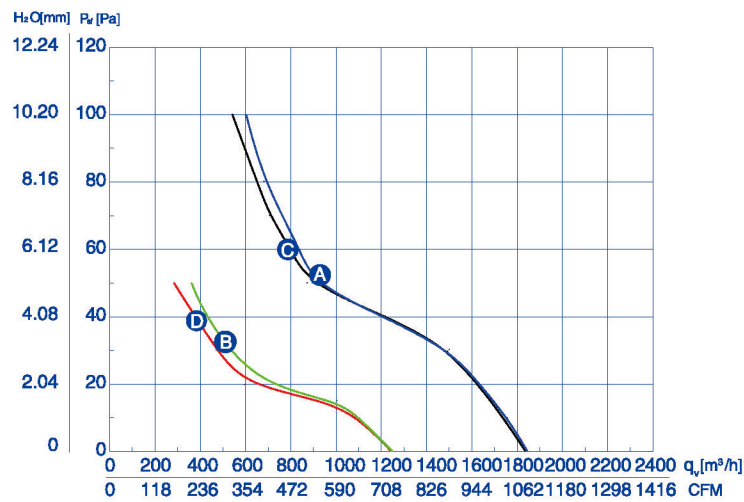
网罩风机G Grid Fan



工作方式: S1
 绝缘等级: B、F
 防护等级: IP44、IP54
 环境温度: $-30^{\circ}\text{C}\sim 60^{\circ}\text{C}$
 认证: CCC、CE、UL

Mode of operation: S1
 Insulation class: B、F
 Type of protection: IP44、IP54
 Ambient temperature: $-30^{\circ}\text{C}\sim 60^{\circ}\text{C}$
 Certificates: CCC、CE、UL

风量曲线



技术参数

型号	额定电压	频率	额定电流	输入功率	额定转速	电容	噪音	叶片数	净重	曲线	备注
TYPE	VOLTAGE	FREQUENCY	CURRENT	INPUT	SPEED	CAPACITANCE	NOISE	BLADE	NET WEIGHT	CURVE NO.	NOTE.
	V	Hz	A	W	r/min	μF	dBA		kg		
YWF4E-315S-92/35-G	220	50	0.45	95	1380	4	61	5	3.5	A	
YWF6E-315S-92/35-G	220	50	0.28	60	920	2	51	5	3.5	B	
YWF4D-315S-92/35-G	380	50	0.23	80	1380	/	61	5	3.5	C	
YWF6D-315S-92/35-G	380	50	0.16	55	920	/	51	5	3.5	D	