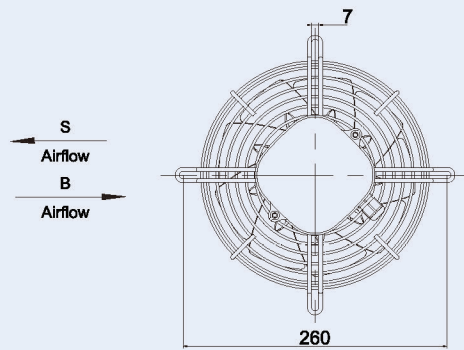
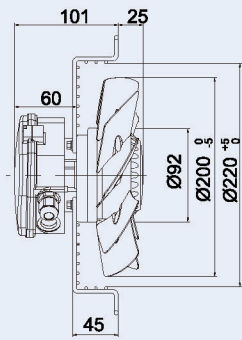
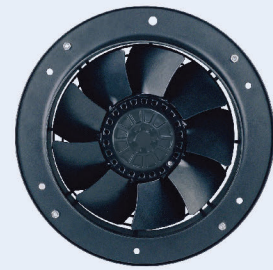


网罩风机G
Grid Fan

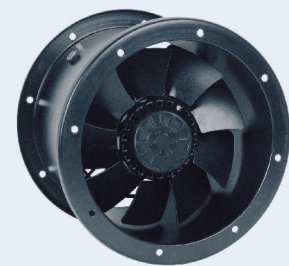
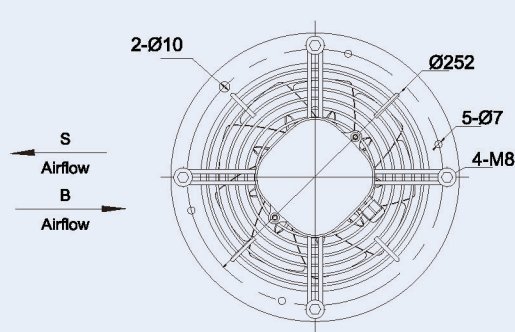
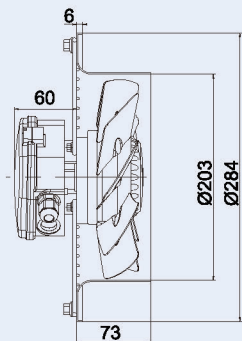


工作方式: S1
 绝缘等级: B、F
 防护等级: IP44、IP54
 环境温度: -30°C ~ 60°C
 认证: CCC、CE、UL

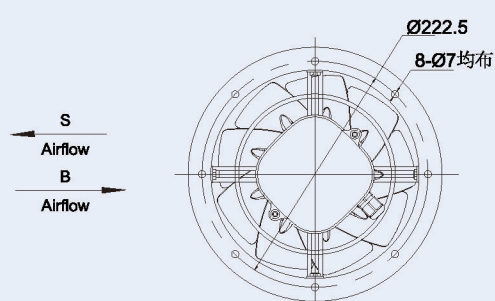
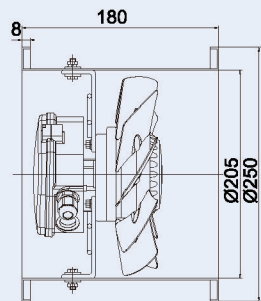
Mode of operation: S1
 Insulation class: B、F
 Type of protection: IP44、IP54
 Ambient temperature: -30°C ~ 60°C
 Certificates: CCC、CE、UL



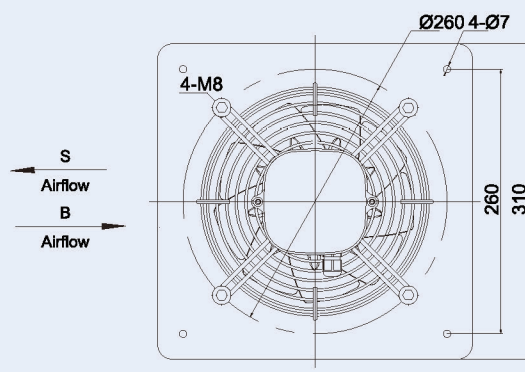
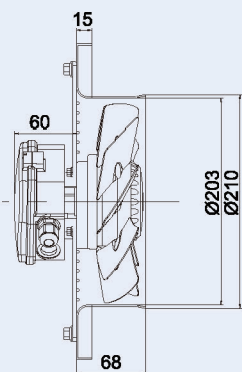
圆框风机R
Round Frame Fan



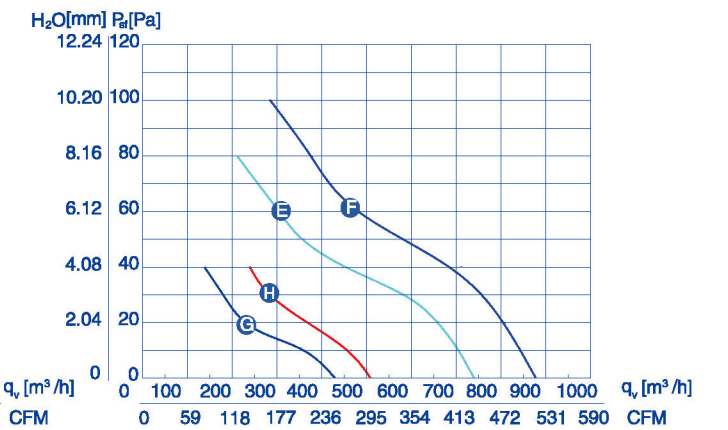
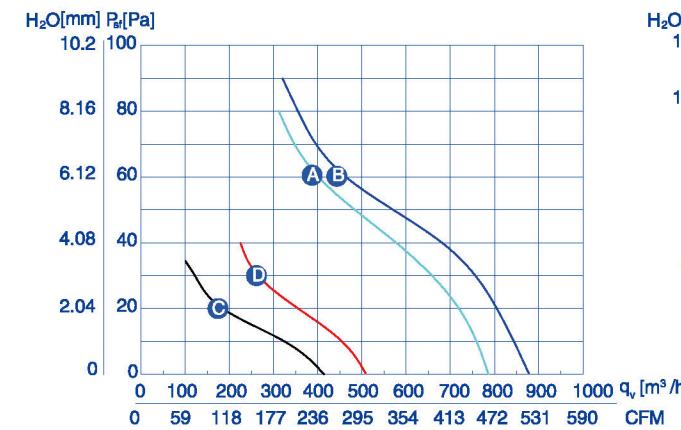
圆筒风机T
Cylinder Fan



方框风机B0
Square Frame Fan B0



■ 风量曲线



■ 技术参数

型号	额定电压	频率	额定电流	输入功率	额定转速	电容	噪音	叶片数	净重	曲线	备注
TYPE	V	Hz	A	W	r/min	μF	dBA		kg	CURVE NO.	NOTE.
YWF2E-200S-92/15	220	50	0.25	55	2500	2	52	9	2.0	A	
		60	0.28	65	2700		54			B	
YWF4E-200S-92/15	220	50	0.21	40	1400	1.5	46	9	2.0	C	
		60	0.20	40	1650		48			D	
YWF2D-200S-92/15	380	50	0.11	55	2300	/	52	9	2.0	E	
		60	0.10	60	2300		52			F	
YWF4D-200S-92/15	380	50	0.10	35	1400	/	46	9	2.0	G	
		60	0.10	30	1650		48			H	

DC系列 EC AXIAL FANS

EC系列 EC AXIAL FANS

AC系列 AC AXIAL FANS

DC系列 DC AXIAL FANS

EC系列 EC AXIAL FANS

AC系列 AC AXIAL FANS