

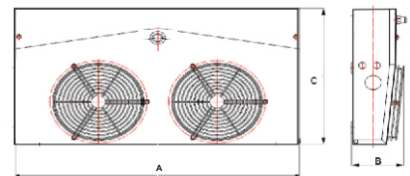


## FAVOR EVS-130

614FR093

EVS-130

- Isparivač FAVOR
- Aluminijsko kućište
- Rashladnog kapaciteta 850W pri 0°C~ΔT8 PLUSNA KOMORA
- Rashladnog kapaciteta 700KW pri -18°C~ΔT7 MINUSNA KOMORA
- Korak lamele - dual - 4,5/9mm
- Površina lamela - 4,2m<sup>2</sup>
- Dimenzije A=610mm - B=152mm - C=435mm
- Ventilator = 2 X Ø200
- Protok vazduha 820m<sup>3</sup>/h
- Grejač otapanja- Da

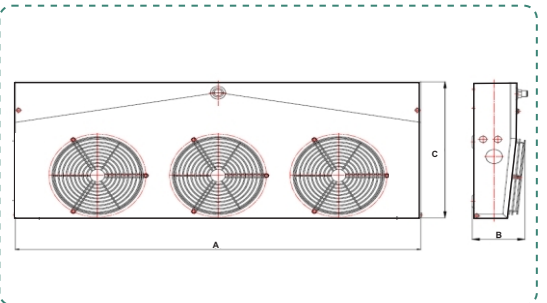


## FAVOR EVS-180

614FR094

EVS-180

- Isparivač FAVOR
- Aluminijsko kućište
- Rashladnog kapaciteta 1300W pri 0°C~ΔT8 PLUSNA KOMORA
- Rashladnog kapaciteta 1000W pri -18°C~ΔT7 MINUSNA KOMORA
- Korak lamele - dual - 4,5 / 9mm
- Površina lamela - 5,1m<sup>2</sup>
- Dimenzije A=1110mm - B=152mm - C=435mm
- Ventilator = 3 X Ø200
- Protok vazduha 1230m<sup>3</sup>/h
- Grejač otapanja- Da

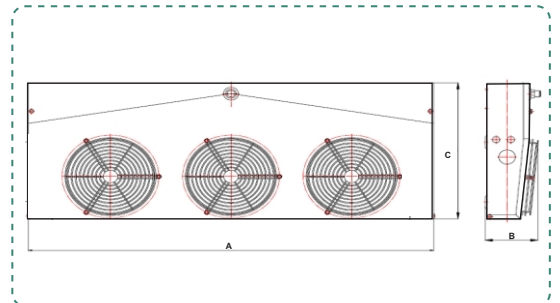


## FAVOR EVS-290

614FR095

EVS-290

- Isparivač FAVOR
- Aluminijsko kućište
- Rashladnog kapaciteta 1800W pri 0°C~ΔT8 PLUSNA KOMORA
- Rashladnog kapaciteta 1450W pri -18°C~ΔT7 MINUSNA KOMORA
- Korak lamele - dual - 4,5 / 9mm
- Površina lamela - 7,7m<sup>2</sup>
- Dimenzije A=1110mm - B=152mm - C=435mm
- Ventilator = 3 X Ø200
- Protok vazduha 1230m<sup>3</sup>/h
- Grejač otapanja- Da



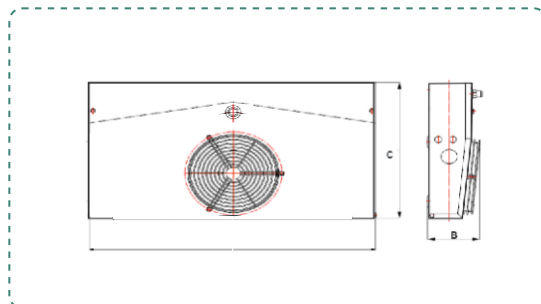


### FAVOR RB-420

614FR078

RB-420

- Isparivač FAVOR
- Rashladnog kapaciteta 1140W pri  $0^{\circ}\text{C} \sim \Delta\text{T}8$
- Korak lamele - 5mm
- Površina lamela -  $3,5\text{m}^2$
- Dimenzije A=600mm - B=152mm - C=435mm
- Ventilator = 1 X  $\text{Ø}200$
- Protok vazduha  $480\text{m}^3/\text{h}$
- Grejač otapanja- Da
- Priključak za cevi - kroz plafon

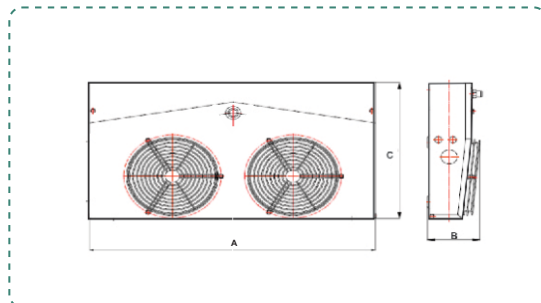


### FAVOR DE 0.9/5

614FR081

DE 0.9/5

- Isparivač FAVOR
- Rashladnog kapaciteta 1630W pri  $0^{\circ}\text{C} \sim \Delta\text{T}8$
- Korak lamele - 6mm
- Površina lamela -  $5\text{m}^2$
- Dimenzije A=745mm - B=390mm - C=150mm
- Ventilator = 2 X  $\text{Ø}200$
- Protok vazduha  $960\text{m}^3/\text{h}$
- Grejač otapanja- Da
- Priključak za cevi sa strane

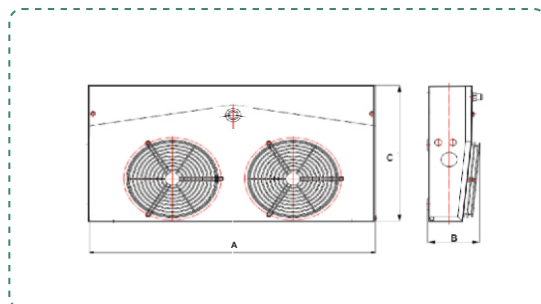


### FAVOR RB-600

614FR079

RB-600

- Isparivač FAVOR
- Rashladnog kapaciteta 1630W pri  $0^{\circ}\text{C} \sim \Delta\text{T}8$
- Korak lamele - 5mm
- Površina lamela -  $5\text{m}^2$
- Dimenzije A=745mm - B=390mm - C=170mm
- Ventilator = 2 X  $\text{Ø}200$
- Protok vazduha  $960\text{m}^3/\text{h}$
- Grejač otapanja- Da
- Priključak za cevi - kroz plafon



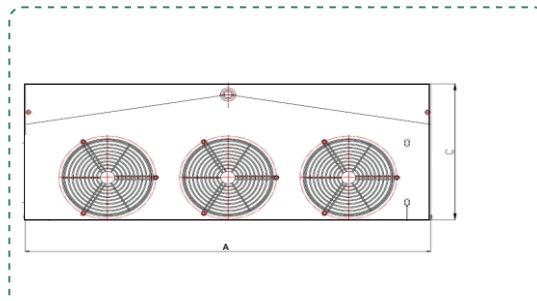


### FAVOR RB-1050

614FR080

RB-1050

- Isparivač FAVOR
- Rashladnog kapaciteta 2930W pri  $0^{\circ}\text{C} \sim \Delta\text{T}8$
- Korak lamele - 5mm
- Površina lamela -  $9\text{m}^2$
- Dimenzije A=1365mm - B=390mm - C=150mm
- Ventilator = 3 X  $\text{Ø}200$
- Protok vazduha  $1440\text{m}^3/\text{h}$
- Grejač otapanja- Da
- Priključak za cevi - kroz plafon



### FAVOR DE 1.8/10

614FR082

DE 1.8/10

- Isparivač FAVOR
- Rashladnog kapaciteta 3260W pri  $0^{\circ}\text{C} \sim \Delta\text{T}8$
- Korak lamele - 6mm
- Površina lamela -  $10\text{m}^2$
- Dimenzije A=1365mm - B=390mm - C=150mm
- Ventilator = 4 X  $\text{Ø}200$
- Protok vazduha  $1920\text{m}^3/\text{h}$
- Grejač otapanja- Da
- Priključak za cevi - sa strane

