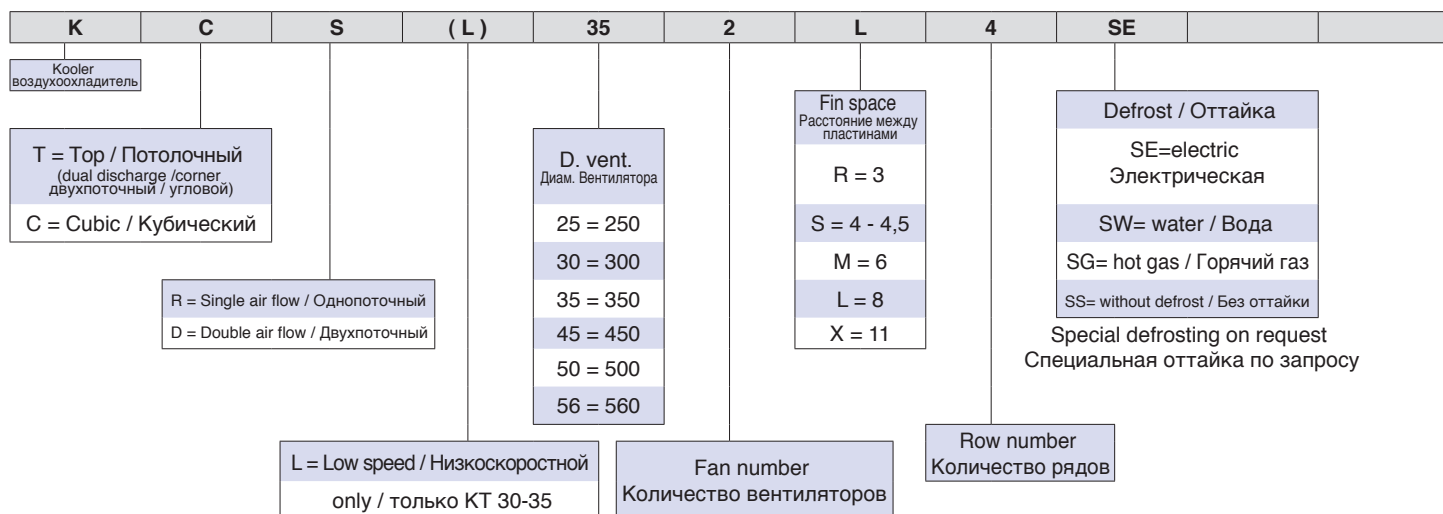


KFL

unit coolers / воздухоохладители

MODEL DESCRIPTION / Описание модели



Coil manufactured with corrugated aluminium fins and copper tube / Теплообменник изготовлен из гофрированных алюминиевых пластин и медных труб
Casing manufactured with aluminium and steel / Корпус изготовлен из алюминия и оцинкованной стали

PRODUCTS INDEX / индекс продукции

KTR 23	Corner coolers ø 230 mm fans / Угловой воздухоохладитель диам. вентилятора 230 мм	Page./Стр. 4
KTD 23	Dual discharge coolers ø 230 mm fans / Двухпоточный воздухоохладитель диам. вентилятора 230 мм	Page./Стр. 5
Single phase 4 poles, motorfans / Однофазный 4 полюсный мотор		
KTR-KTRL 30	Corner coolers ø 300 mm fans / Угловой воздухоохладитель диам. вентилятора 300 мм	Page./Стр. 6-7
Single phase 4 or 6 poles, motorfans / Однофазный 4 и 6 полюсный мотор		
KTD-KTDL 35	Dual discharge coolers ø 350 mm fans / Двухпоточный воздухоохладитель диам. вентилятора 350 мм	Page./Стр. 8-9
Single phase 4 or 6 poles, motorfans / Однофазный 4 и 6 полюсный мотор		
KCR 25	Commercial cubic coolers ø 250 mm fans / Коммерческий кубический воздухоохладитель диам. вентилятора 250 мм	Page./Стр. 10-11
Single phase 4 poles, motorfans / Однофазный 4 полюсный мотор		
KCR 30	Commercial cubic coolers ø 300 mm fans / Коммерческий кубический воздухоохладитель диам. вентилятора 300 мм	Page./Стр. 12-13
Single phase 4 poles, motorfans / Однофазный 4 полюсный мотор		
KCR 35	Commercial cubic coolers ø 350 mm fans / Коммерческий кубический воздухоохладитель диам. вентилятора 350 мм	Page./Стр. 14-15
Single phase 4 poles, motorfans / Однофазный 4 полюсный мотор		
KCR 45	Medium cubic cooler ø 450 mm fans / Промежуточный кубический воздухоохладитель диам. вентилятора 450 мм	Page./Стр. 16-17
Three phase, two speed motorfans / Трёхфазный, двухскоростной мотор		
KCR 50	Medium cubic cooler ø 500 mm fans / Промежуточный кубический воздухоохладитель диам. вентилятора 500 мм	Page./Стр. 18-19
Three phase, two speed motorfans / Трёхфазный, двухскоростной мотор		
KCR 56	Industrial cubic cooler ø 560 mm fans / Промышленный кубический воздухоохладитель диам. вентилятора 560 мм	Page./Стр. 20-21
Three phase, two speed motorfans / Трёхфазный, двухскоростной мотор		
KCR SS 25	Stainless steel tube / Трубка из нержавеющей стали Commercial cubic coolers ø 250 mm fans Коммерческий кубический воздухоохладитель диам. вентилятора 250 мм	Page./Стр. 22-23
Three phase, two speed motorfans / Трёхфазный, двухскоростной мотор		

GENERAL FEATURES / ОСНОВНЫЕ ХАРАКТЕРИСТИКИ

Most of our unit coolers are available in the following versions
Большинство наших воздухоохладителей доступны в следующих версиях:

- Direct expansion evaporators / Испарители
- Brine unit coolers / Воздухоохладители на пропиленгликоле
- Overfeed (pump) evaporators / Испарители

CAPACITY / МОЩНОСТЬ

The nominal capacities **Qn** are calculated with R404A refrigerant and relate to **SC2** conditions in accordance with EN328 SC2: Dti = 8°K room temperature 0°C / Номинальные мощности **Qn** рассчитаны на хладагенте R404A в соответствии с условиями **SC2** и EN328 SC2: Dti = 8°K, температура в камере 0°C.

The working capacities **Qr** may be calculated multiplying the nominal capacity by the following factors / Рабочие мощности **Qr** могут быть рассчитаны умножением номинальной мощности на следующие коэффициенты:

$$Q_r = Q_n \times K_1 \times K_2 \times K_3$$

With different room temperature and Dti = T room - Tevap. factor **K1** / Для камер с отличной температурой и Dti = T кам - T исп. коэффициент **K1**

		Room Temperature / Температура в камере °C									
		-25	-20	-15	-10	-5	0	2	5	10	15
Dti (°K)	10	0,98	1,10	1,20	1,21	1,26	1,32	1,33	1,36	1,41	1,46
	9	0,92	1,00	1,03	1,07	1,11	1,16	1,17	1,20	1,23	1,28
	8	0,87	0,87	0,89	0,93	0,97	1,00	1,01	1,03	1,07	1,10
	7	0,73	0,75	0,77	0,80	0,83	0,86	0,87	0,88	0,89	0,90
	6	0,62	0,63	0,64	0,67	0,69	0,70	0,71	0,72		
5	0,50	0,51	0,52	0,54	0,55	0,57	0,57				

When room temperature is less than 5°C may start a frost condition, this causes a reduction of the capacity taken on account by the following factor **K2** / Когда температура в камере ниже 5 ° C может возникнуть намерзание ламелей, что приводит к снижению мощности в соответствии со следующим коэффициентом **K2**

		Room Temperature / Температура в камере °C		
		0	-15	-25
N°defrost /24 hours / Количество оттаек в течение 24 часов	6	0,93	0,83	0,79
	4	0,86	0,79	0,78
	3	0,8	0,78	0,77

For different refrigerants apply the following factor **K3** / Для других хладагентов применяется коэффициент **K3**

Refrigerant / Хладагент	SC2
R134a	0,91
R507	0,97
R404A	1

Capacity will be change with different fin material / Мощность изменяется в зависимости от материала ламелей

Fin Material / Материал ламелей	Factor / Коэффициент
Aluminium / Алюминий	1
Coated Aluminium Лакированный алюминий	0,97
Copper / Медь	1,03

Defrost / Оттайка

All the coolers can be equipped with different defrosting system. For room temperature is below 0°C a unit with defrosting is needed. / Все воздухоохладители могут быть оснащены различными системами оттайки. При температуре в камере ниже 0 ° C необходима оттайка. Are available the following defrost types / Доступны следующие типы оттайки:

- Water defrost / Оттайка водой
- Electric defrost / Электрическая оттайка
- Hot gas defrost / Оттайка горячим газом
- Mixed defrost system / Смешанная система оттайки

Options / Опции

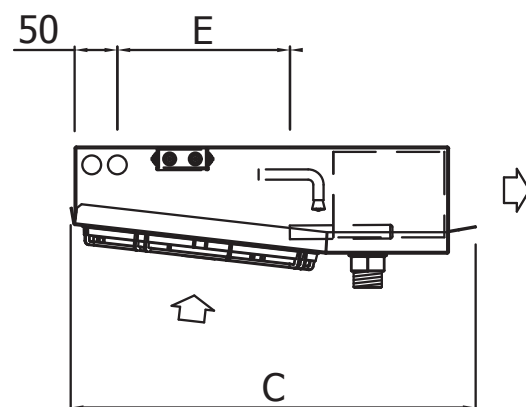
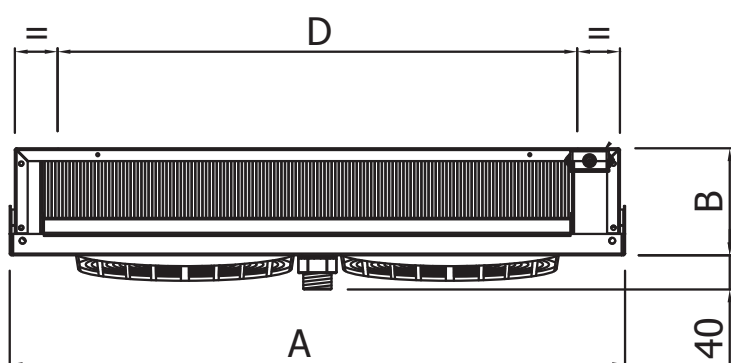
- Brine circuit / Воздухоохладители с промежуточным хладагентом
- Coil treatment for corrosion resistance in aggressive environments
Устойчивый к агрессивной окружающей среде и коррозии теплообменник
- Precoated fins / Ламели с покрытием
- Special fin spacing / Нестандартный шаг пластин
- Multi circuits / Многоконтурное исполнение
- Special fans / Специальные вентиляторы
- Stainless steel tubes (ammonia) / Трубки из нержавеющей стали (аммиак)
- Stainless steel casing / Корпус из нержавеющей стали
- Special design on customer request / Специальная конструкция по желанию клиента

Test and cleaning / ИСПЫТАНИЕ И ОЧИЩЕНИЕ

The coils are cleaned and dehydrated, All the coils are tested in pressure and leak test with dry air at 30 bar. / Каждый теплообменник очищается и просушивается, каждый теплообменник испытывается на утечку сухим воздухом под давлением 30 бар.



model модель	Capacity / Мощность SC2 (Dt 8K) Tc= 0°C kW	Capacity / Мощность SC4 (Dt 6K) Tc= -25°C kW	air flow поток воздуха m³/h	air throw дальнейность m	surface площадь m²	internal volume внутренний объем dm³	motorfans / вентиляторы				electrical defrost электрическая оттайка W	
							n.	Ø 230 230V/1/50Hz		A		
	rpm	W										
fin spacing / расстояние между пластинами 4,2												
KTR231S	0,58	-	300	3,5	2,1	0,6	1	1300	33	0,23	300	
KTR232S	1,16	-	600	4,9	4,2	1,2	2	1300	66	0,46	600	
KTR233S	1,74	-	900	6,1	6,3	1,8	3	1300	99	0,69	900	
KTR234S	2,33	-	1200	7,0	8,4	2,4	4	1300	132	0,92	1200	
KTR235S	2,91	-	1500	7,8	10,5	3,0	5	1300	165	1,15	1500	
fin spacing / расстояние между пластинами 6												
KTR231M	0,49	0,29	310	3,5	1,4	0,6	1	1300	33	0,23	300	
KTR232M	0,98	0,58	620	4,9	2,8	1,2	2	1300	66	0,46	600	
KTR233M	1,47	0,87	930	6,1	4,2	1,8	3	1300	99	0,69	900	
KTR234M	1,95	1,16	1240	7,0	5,6	2,4	4	1300	132	0,92	1200	
KTR235M	2,44	1,45	1550	7,8	7,0	3,0	5	1300	165	1,15	1500	



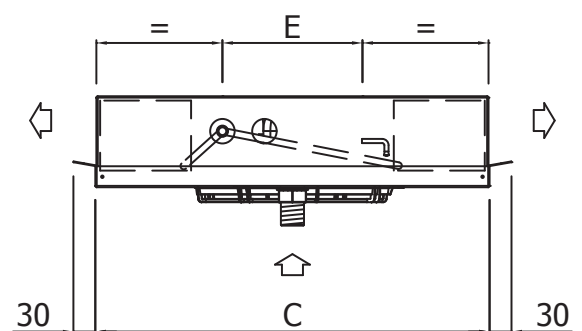
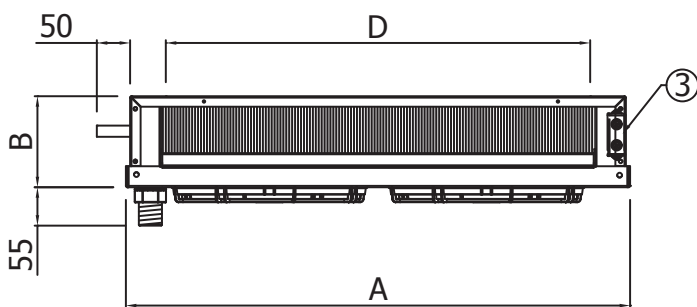
Unit-coolers are equipped with electric defrosting
Воздухоохладители оснащены электрической оттайкой

model / модель	Overall dimensions / Габаритные размеры (mm)				In/out connections подключения	Ø drain / слив	weight / вес kg
	A	B	C	E			
					mm	inch	
KTR 1	400	125	440	220	12 - 16	1"	5,5
KTR 2	710	125	440	220	12 - 16	1"	11
KTR 3	1020	125	440	220	12 - 16	1"	15
KTR 4	1330	125	440	220	12 - 16	1"	20
KTR 5	1640	125	440	220	12 - 16	1"	25



model модель	Capacity / Мощность SC2 (Dt 8K) Tc= 0°C kW (Dt 8K)	Capacity / Мощность SC4 (Dt 6K) Tc= -25°C kW (Dt 6K)	air flow поток воздуха m3/h	air throw дальность ойность m	surface площадь m2	internal volume внутренний объем dm3	motorfans / вентиляторы				electrical defrost электрическая оттайка W
							Ø 230				
							230V/1/50Hz	rpm	W	A	
fin spacing / расстояние между пластинами 4,2											
KTD231S	1,05	-	500	2,9	4,1	1,1	1	1300	33	0,23	600
KTD232S	2,09	-	1000	4,1	8,2	2,2	2	1300	66	0,46	1200
KTD233S	3,14	-	1500	5,0	12,3	3,3	3	1300	99	0,69	1800
KTD234S	4,19	-	2000	5,8	16,4	4,4	4	1300	132	0,92	2400
KTD235S	5,23	-	2500	6,5	20,5	5,5	5	1300	165	1,15	3000

fin spacing / расстояние между пластинами 6											
KTD231M	0,94	0,29	550	2,9	2,9	1,1	1	1300	33	0,23	600
KTD232M	1,88	0,58	1100	4,1	5,8	2,2	2	1300	66	0,46	1200
KTD233M	2,83	0,87	1650	5,0	8,7	3,3	3	1300	99	0,69	1800
KTD234M	3,77	1,16	2200	5,8	11,6	4,4	4	1300	132	0,92	2400
KTD235M	4,71	1,45	2750	6,5	14,5	5,5	5	1300	165	1,15	3000

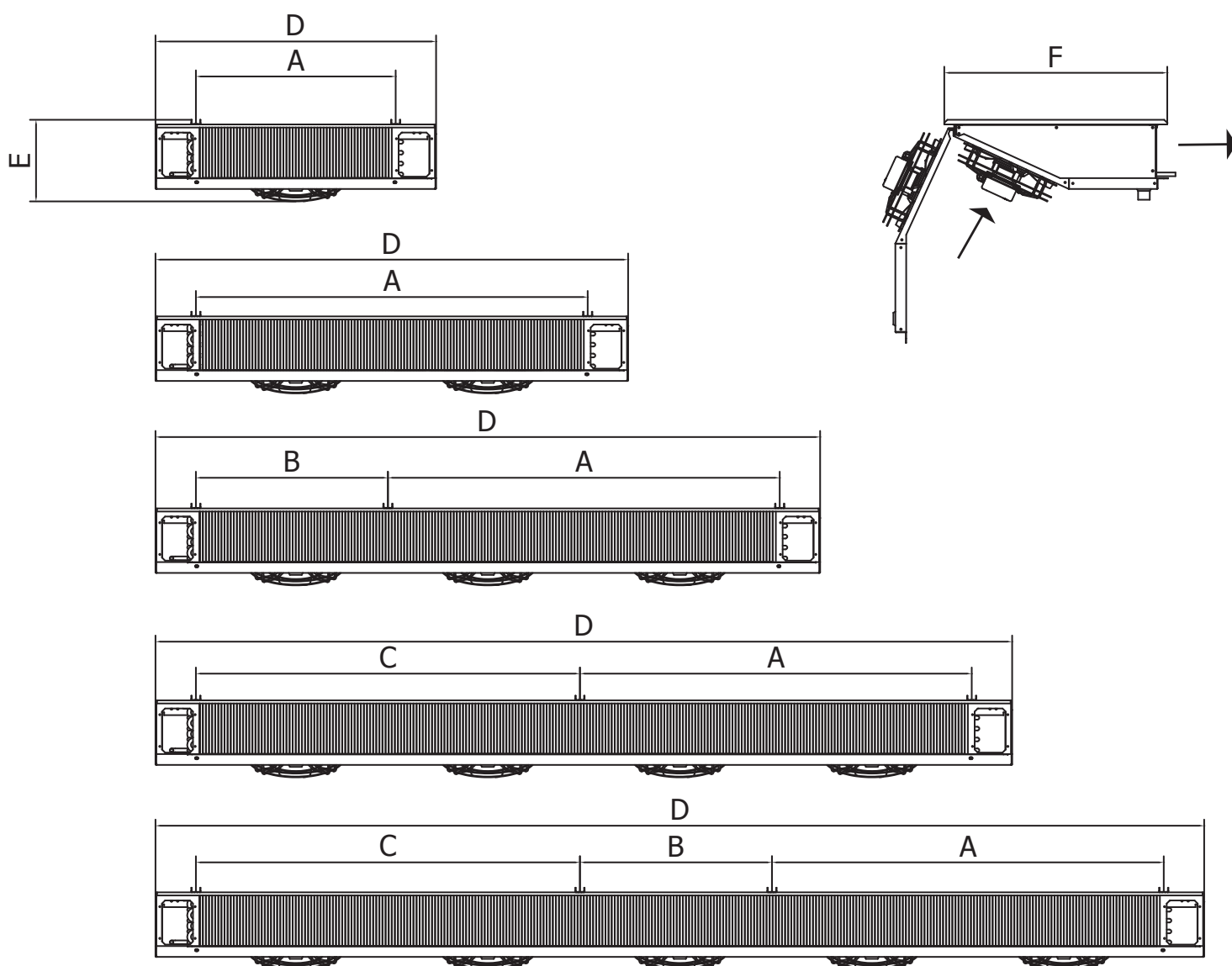


Unit-coolers are equipped with electric defrosting
Воздухоохладители оснащены электрической оттайкой

model / модель	Overall dimensions / Габаритные размеры (mm)				collector diameter / диаметр коллектора	f drain / слив	weight / вес
	A	B	C	E	mm	f	kg
KTD 1	400	125	560	220	12 - 16	1"	9
KTD 2	710	125	560	220	12 - 16	1"	12
KTD 3	1020	125	560	220	12 - 16	1"	17
KTD 4	1330	125	560	220	12 - 16	1"	22
KTD 5	1640	125	560	220	12 - 16	1"	27

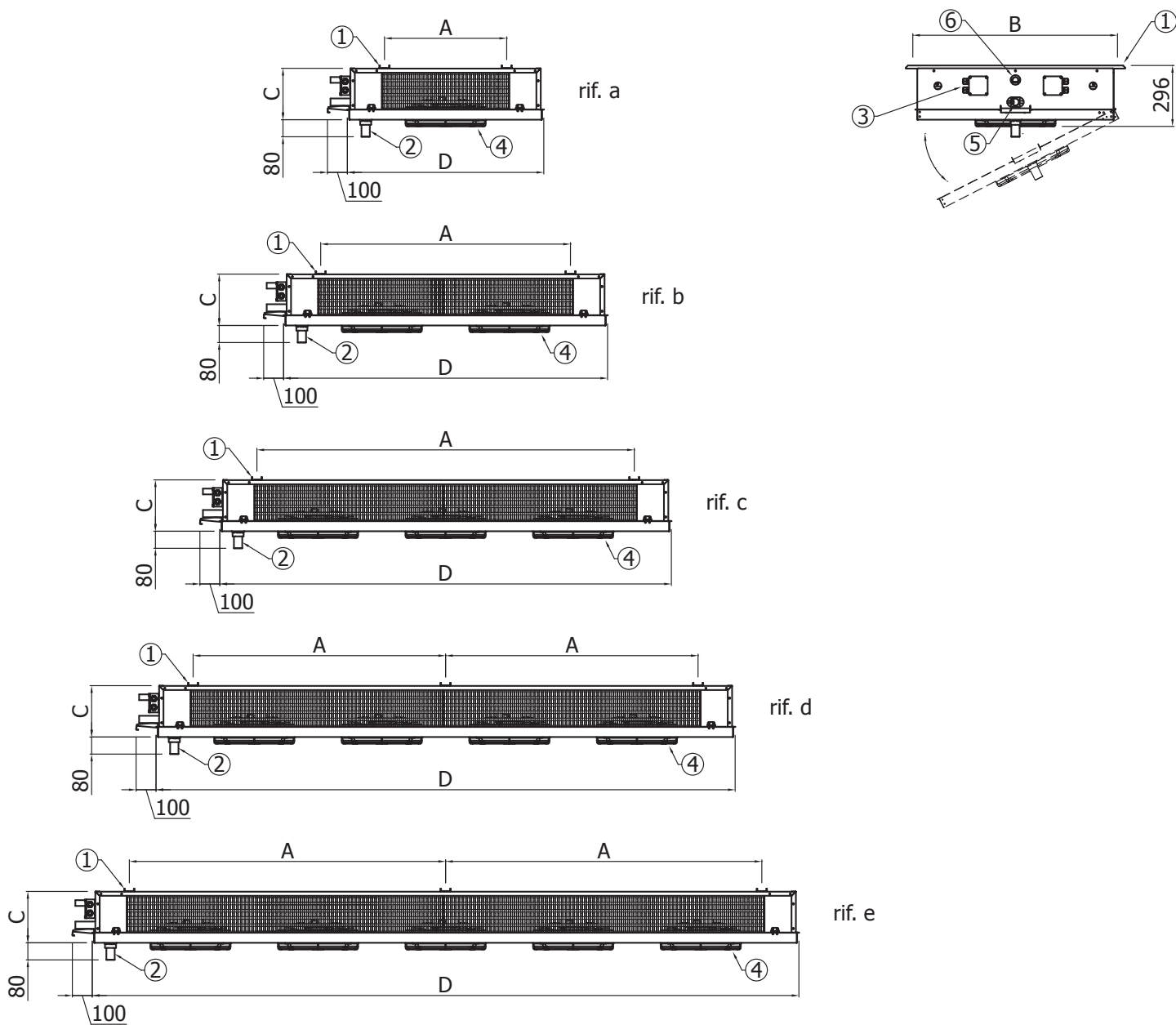
model / type модель/тип	Capacity Мощность SC2 (Dt 8K) Tc= 0°C	Capacity Мощность SC4 (Dt 6K) Tc= -25°C	air flow поток воздуха	air throw дальнейность	surface площадь	internal volume внутренний объем	motorfans / вентиляторы Ø 300 230V/1/50Hz				sound pressure звуковое давление	electrical defrosting электрическая оттайка
	kW	kW	m3/h	m	m2	dm3	n x d=300	rpm	(A)	(W)	5 m dB (A)	kW
fin spacing / расстояние между пластинами 4												
KTR 301 S 6	2,2	-	950	6	13,8	2,5	1	1380	0,30	68	50	1,3
KTR 302 S 6	4,4	-	1900	8	27,6	5,0	2	1380	0,60	136	53	2,6
KTR 303 S 6	6,6	-	2850	10	41,5	7,5	3	1380	0,90	204	55	3,9
KTR 304 S 6	8,8	-	3800	12	55,2	10,0	4	1380	1,20	272	56	5,2
KTR 305 S 6	11,0	-	4750	13	69,0	12,5	5	1380	1,50	340	57	6,5
fin spacing / расстояние между пластинами 6												
KTR 301 M 6	1,9	-	1100	7	9,5	2,5	1	1380	0,30	68	50	1,3
KTR 302 M 6	3,8	-	2200	9	19,0	5,0	2	1380	0,60	136	53	2,6
KTR 303 M 6	5,7	-	3300	12	28,5	7,5	3	1380	0,90	204	55	3,9
KTR 304 M 6	7,6	-	4400	14	38,0	10,0	4	1380	1,20	272	56	5,2
KTR 305 M 6	9,5	-	5500	15	47,5	12,5	5	1380	1,50	340	57	6,5
fin spacing / расстояние между пластинами 8												
KTR 301 L 6	1,8	1,1	1150	7	7,4	2,5	1	1380	0,30	68	50	1,3
KTR 302 L 6	3,6	2,2	2300	9	14,8	5,0	2	1380	0,60	136	53	2,6
KTR 303 L 6	5,4	3,3	3450	12	22,2	7,5	3	1380	0,90	204	55	3,9
KTR 304 L 6	7,2	4,4	4600	14	29,6	10,0	4	1380	1,20	272	56	5,2
KTR 305 L 6	9,0	5,5	5750	15	37,0	12,5	5	1380	1,50	340	57	6,5
fin spacing / расстояние между пластинами 11												
KTR 301 X 6	1,5	0,9	1200	8	6,1	2,5	1	1380	0,30	68	50	1,3
KTR 302 X 6	3,0	1,8	2400	11	12,2	5,0	2	1380	0,60	136	53	2,6
KTR 303 X 6	4,5	2,7	3600	13	18,3	7,5	3	1380	0,90	204	55	3,9
KTR 304 X 6	6,0	3,6	4800	16	24,4	10,0	4	1380	1,20	272	56	5,2
KTR 305 X 6	7,5	4,5	6000	17	30,5	12,5	5	1380	1,50	340	57	6,5

fin spacing / расстояние между пластинами 4												
KTRL 301 S 6	1,5	-	600	4	13,8	2,5	1	860	0,16	35	40	1,3
KTRL 302 S 6	3,0	-	1200	5	27,6	5,0	2	860	0,32	70	43	2,6
KTRL 303 S 6	4,5	-	1800	7	41,5	7,5	3	860	0,48	105	45	3,9
KTRL 304 S 6	6,0	-	2400	8	55,2	10,0	4	860	0,64	140	46	5,2
KTRL 305 S 6	7,4	-	3000	9	69,0	12,5	5	860	0,80	175	47	6,5
fin spacing / расстояние между пластинами 6												
KTRL 301 M 6	1,3	-	680	4	9,5	2,5	1	860	0,16	35	40	1,3
KTRL 302 M 6	2,7	-	1360	5	19,0	5,0	2	860	0,32	70	43	2,6
KTRL 303 M 6	4,1	-	2040	7	28,5	7,5	3	860	0,48	105	45	3,9
KTRL 304 M 6	5,4	-	2720	8	38,0	10,0	4	860	0,64	140	46	5,2
KTRL 305 M 6	6,7	-	3400	9	47,5	12,5	5	860	0,80	175	47	6,5
fin spacing / расстояние между пластинами 8												
KTRL 301 L 6	1,2	0,7	710	4	7,4	2,5	1	860	0,16	35	40	1,3
KTRL 302 L 6	2,4	1,4	1420	5	14,8	5,0	2	860	0,32	70	43	2,6
KTRL 303 L 6	3,6	2,2	2130	7	22,2	7,5	3	860	0,48	105	45	3,9
KTRL 304 L 6	4,8	2,9	2840	8	29,6	10,0	4	860	0,64	140	46	5,2
KTRL 305 L 6	6,0	3,6	3550	9	37,0	12,5	5	860	0,80	175	47	6,5
fin spacing / расстояние между пластинами 11												
KTRL 301 X 6	1,1	0,7	740	4	6,1	2,5	1	860	0,16	35	40	1,3
KTRL 302 X 6	2,1	1,3	1480	5	12,2	5,0	2	860	0,32	70	43	2,6
KTRL 303 X 6	3,1	2,0	2220	7	18,3	7,5	3	860	0,48	105	45	3,9
KTRL 304 X 6	4,2	2,6	2960	8	24,4	10,0	4	860	0,64	140	46	5,2
KTRL 305 X 6	5,2	3,3	3700	9	30,5	12,5	5	860	0,80	175	47	6,5



model модель	Overall dimensions / Габаритные размеры (mm)						In/out connections подключения	Ø drain / слив	Weight / Вес
	A	B	C	D	E	F	mm	inch	kg
KTR 30 1	645	-	-	910	270	720	12 - 12	1 1/4"	20,0
KTR 30 2	1265	-	-	1530	270	720	12 - 12	1 1/4"	30,0
KTR 30 3	1265	620	-	2150	270	720	12 - 22	1 1/4"	40,0
KTR 30 4	1265	-	1240	2770	270	720	16 - 28	1 1/4"	50,0
KTR 30 5	1265	620	1240	3390	270	720	16 - 28	1 1/4"	60,0

model / type модель/тип	Capacity Мощность SC2 (Dt 8K) Tc= 0°C	air flow поток возд	air throw дальность	surface площадь	internal volume внутренний объем	motorfans / вентиляторы Ø 350 230V/1/50Hz				sound pressure звуковое давление	electrical defrosting электрическая оттайка
						n x d=350	rpm	(A)	(W)		
	kW	m3/h	m	m ²	dm ³					5 m dB (A)	kW
fin spacing / расстояние между пластинами 3											
KTD 351 R 4	4,4	2450	7	23,1	3,5	1	1400	0,6	135	50	1,3
KTD 351 R 6	5,6	2300	7	34,6	5,2	1	1400	0,6	135	50	1,3
KTD 352 R 4	8,8	4900	10	46,2	7,0	2	1400	1,2	270	53	2,6
KTD 352 R 6	11,2	4600	10	69,2	10,4	2	1400	1,2	270	53	2,6
KTD 353 R 4	13,3	7350	12	69,3	10,5	3	1400	1,7	405	55	3,9
KTD 353 R 6	16,7	6900	12	103,8	15,6	3	1400	1,7	405	55	3,9
KTD 354 R 6	22,3	9200	14	138,4	20,8	4	1400	2,3	540	56	5,2
KTD 355 R 6	27,9	11500	15	173,0	26,0	5	1400	2,9	675	57	6,5
fin spacing / расстояние между пластинами 4,5											
KTD 351 S 4	3,6	2650	7	17,6	3,5	1	1400	0,6	135	50	1,3
KTD 351 S 6	4,8	2500	7	26,4	5,2	1	1400	0,6	135	50	1,3
KTD 352 S 4	7,2	5300	10	35,2	7,0	2	1400	1,2	270	53	2,6
KTD 352 S 6	9,7	5000	10	52,8	10,4	2	1400	1,2	270	53	2,6
KTD 353 S 4	10,8	7950	12	52,8	10,5	3	1400	1,7	405	55	3,9
KTD 353 S 6	14,5	7500	12	79,2	15,6	3	1400	1,7	405	55	3,9
KTD 354 S 6	19,3	10000	14	105,6	20,8	4	1400	2,3	540	56	5,2
KTD 355 S 6	24,2	12500	15	132,0	26,0	5	1400	2,9	675	57	6,5
fin spacing / расстояние между пластинами 6											
KTD 351 M 4	3,1	2750	8	12,1	3,5	1	1400	0,6	135	50	1,3
KTD 351 M 6	4,2	2600	8	18,2	5,2	1	1400	0,6	135	50	1,3
KTD 352 M 4	6,2	5500	11	24,2	7,0	2	1400	1,2	270	53	2,6
KTD 352 M 6	8,3	5200	11	36,4	10,4	2	1400	1,2	270	53	2,6
KTD 353 M 4	9,3	8250	13	36,3	10,5	3	1400	1,7	405	55	3,9
KTD 353 M 6	12,5	7800	13	54,6	15,6	3	1400	1,7	405	55	3,9
KTD 354 M 6	16,7	10400	15	72,8	20,8	4	1400	2,3	540	56	5,2
KTD 355 M 6	20,9	13000	16	91,0	26,0	5	1400	2,9	675	57	6,5
fin spacing / расстояние между пластинами 8											
KTD 351 L 4	2,6	2850	8	9,4	3,5	1	1400	0,6	135	50	1,3
KTD 351 L 6	3,6	2700	8	14,1	5,2	1	1400	0,6	135	50	1,3
KTD 352 L 4	5,3	5700	11	18,8	7,0	2	1400	1,2	270	53	2,6
KTD 352 L 6	7,3	5400	11	28,2	10,4	2	1400	1,2	270	53	2,6
KTD 353 L 4	7,9	8550	13	28,2	10,5	3	1400	1,7	405	55	3,9
KTD 353 L 6	10,9	8100	13	42,3	15,6	3	1400	1,7	405	55	3,9
KTD 354 L 6	14,5	10800	15	56,4	20,8	4	1400	2,3	540	56	5,2
KTD 355 L 6	18,1	13500	16	70,5	26,0	5	1400	2,9	675	57	6,5
fin spacing / расстояние между пластинами 3											
KTDL 351 R 4	3,5	1630	5	23,1	3,5	1	930	0,3	67	41	1,3
KTDL 351 R 6	4,2	1530	5	34,6	5,2	1	930	0,3	67	41	1,3
KTDL 352 R 4	7,0	3260	7	46,2	7,0	2	930	0,6	134	44	2,6
KTDL 352 R 6	8,5	3060	7	69,2	10,4	2	930	0,6	134	44	2,6
KTDL 353 R 4	10,5	4890	9	69,3	10,5	3	930	0,9	201	46	3,9
KTDL 353 R 6	12,7	4590	9	103,8	15,6	3	930	0,9	201	46	3,9
KTDL 354 R 6	17,0	6120	10	138,4	20,8	4	930	1,2	268	47	5,2
KTDL 355 R 6	21,2	7650	11	173,0	26,0	5	930	1,6	335	48	6,5
fin spacing / расстояние между пластинами 4,5											
KTDL 351 S 4	3,0	1750	5	17,6	3,5	1	930	0,3	67	41	1,3
KTDL 351 S 6	3,7	1650	5	26,4	5,2	1	930	0,3	67	41	1,3
KTDL 352 S 4	5,9	3500	7	35,2	7,0	2	930	0,6	134	44	2,6
KTDL 352 S 6	7,4	3300	7	52,8	10,4	2	930	0,6	134	44	2,6
KTDL 353 S 4	8,9	5250	9	52,8	10,5	3	930	0,9	201	46	3,9
KTDL 353 S 6	11,1	4950	9	79,2	15,6	3	930	0,9	201	46	3,9
KTDL 354 S 6	14,8	6600	10	105,6	20,8	4	930	1,2	268	47	5,2
KTDL 355 S 6	18,5	8250	11	132,0	26,0	5	930	1,6	335	48	6,5
fin spacing / расстояние между пластинами 6											
KTDL 351 M 4	2,5	1800	5	12,1	3,5	1	930	0,3	67	41	1,3
KTDL 351 M 6	3,3	1700	5	18,2	5,2	1	930	0,3	67	41	1,3
KTDL 352 M 4	5,0	3600	7	24,2	7,0	2	930	0,6	134	44	2,6
KTDL 352 M 6	6,7	3400	7	36,4	10,4	2	930	0,6	134	44	2,6
KTDL 353 M 4	7,4	5400	9	36,3	10,5	3	930	0,9	201	46	3,9
KTDL 353 M 6	10,0	5100	9	54,6	15,6	3	930	0,9	201	46	3,9
KTDL 354 M 6	13,3	6800	10	72,8	20,8	4	930	1,2	268	47	5,2
KTDL 355 M 6	16,6	8500	11	91,0	26,0	5	930	1,6	335	48	6,5
fin spacing / расстояние между пластинами 8											
KTDL 351 L 4	2,2	1850	5	9,4	3,5	1	930	0,3	67	41	1,3
KTDL 351 L 6	2,9	1750	5	14,1	5,2	1	930	0,3	67	41	1,3
KTDL 352 L 4	4,3	3700	7	18,8	7,0	2	930	0,6	134	44	2,6
KTDL 352 L 6	5,9	3500	7	28,2	10,4	2	930	0,6	134	44	2,6
KTDL 353 L 4	6,5	5550	9	28,2	10,5	3	930	0,9	201	46	3,9
KTDL 353 L 6	8,8	5250	9	42,3	15,6	3	930	0,9	201	46	3,9
KTDL 354 L 6	11,8	7000	10	56,4	20,8	4	930	1,2	268	47	5,2
KTDL 355 L 6	14,7	8750	11	70,5	26,0	5	930	1,6	335	48	6,5

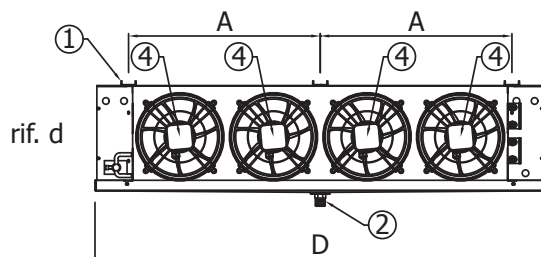
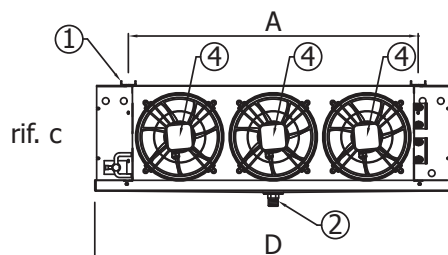
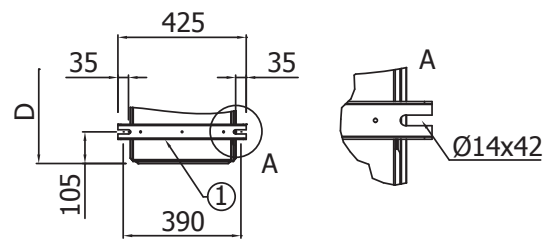
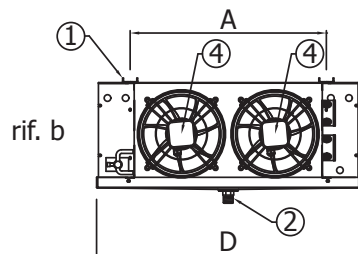
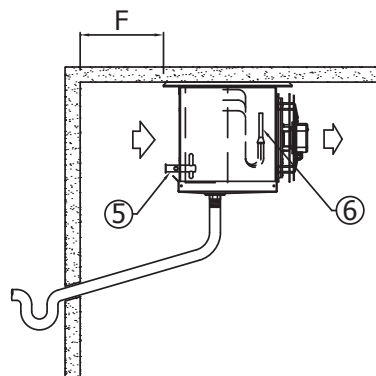
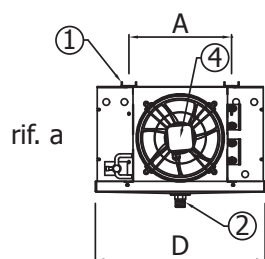
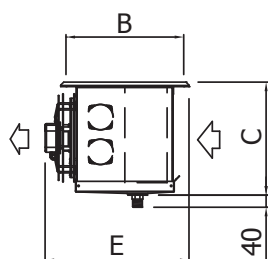


- 1 CEILING MOUNTING BRACKETS / Кронштейны крепления к потолку
- 2 DRAIN CONNECTION / Подключение для слива
- 3 HEATERS JUNCTION BOXES / Соединительная коробка для тэнов
- 4 MOTOR JUNCTION BOXES / Соединительная коробка моторов
- 5/6 REFRIGERANT CONNECTIONS / Подключения для хладагента

model модель	rif.	Overall dimensions / Габаритные размеры (mm)				In/out connections подключения	Ø drain / слив	Weight / Вес
		A	B	C	D	mm	inch	kg
KTD 35 1	a	594	995	250	955	12 - 22	1 1/4"	58,0
KTD 35 2	b	1214	995	250	1575	16 - 28	1 1/4"	100,0
KTD 35 3	c	1834	995	250	2195	16 - 28	1 1/4"	139,0
KTD 35 4	d	1227	995	250	2815	22 - 35	1 1/4"	179,0
KTD 35 5	e	1537	995	250	3435	22 - 35	1 1/4"	210,0



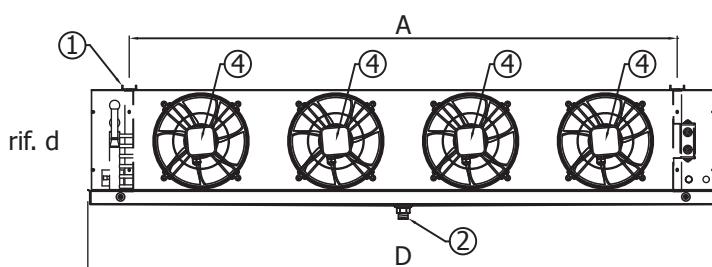
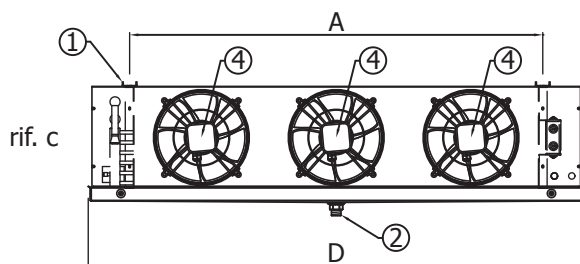
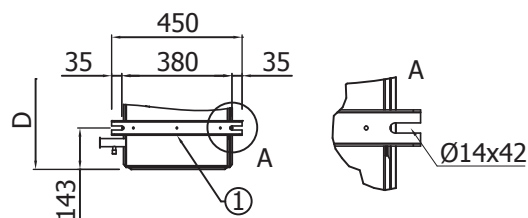
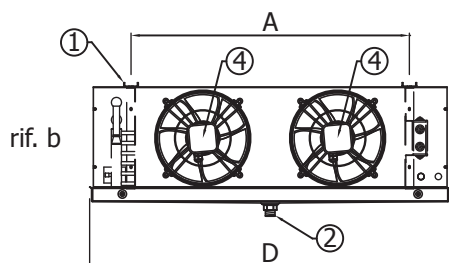
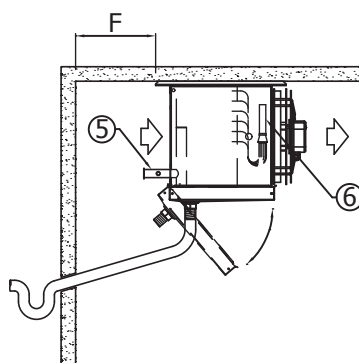
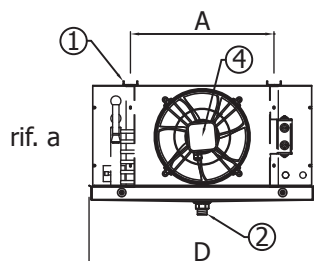
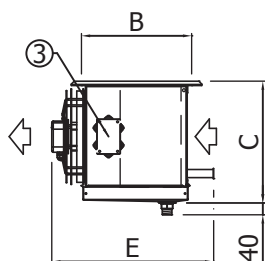
model / модель	Capacity Мощность SC2 (Dt 8K) Tс= 0°C	Capacity Мощность SC4 (Dt 6K) Tс= -25°C	air flow поток воздуха	air throw дальность	surface площадь	internal volume внутренний объем	motorfans / вентиляторы				sound pressure звуковое давление 5m	electrical defrosting электрическая оттайка
							Ø 250					
							230V/1/50Hz					
	kW	kW	m3/h	m	m2	dm3	n.	rpm	kW	A	dB(A)	kW
fin spacing / расстояние между пластинами 4												
KCR 25 1 S 4	1,3	-	790	7	6,6	1,5	1	1450	0,05	0,25	50	0,7
KCR 25 1 S 6	1,7	-	730	6	8,8	2						
KCR 25 2 S 4	2,7	-	1580	7	13,2	2,7	2		0,1	0,5	53	1,4
KCR 25 2 S 6	3,4	-	1460	6	17,6	3,7						
KCR 25 3 S 4	4	-	2370	7	19,8	3,9	3		0,15	0,75	55	2
KCR 25 3 S 6	5,2	-	2190	6	26,4	5,4						
KCR 25 4 S 4	5,4	-	3160	7	26,4	5,5	4		0,2	1	56	2,7
KCR 25 4 S 6	6,9	-	2920	6	35,2	7,1						
fin spacing / расстояние между пластинами 6												
KCR 25 1 M 4	1,1	-	820	7	4,5	1,5	1	1450	0,05	0,25	50	0,7
KCR 25 1 M 6	1,5	-	760	7	6,8	2						
KCR 25 2 M 4	2,2	-	1640	7	9	2,7	2		0,1	0,5	53	1,4
KCR 25 2 M 6	2,9	-	1520	7	13,6	3,7						
KCR 25 3 M 4	3,3	-	2460	7	13,5	3,9	3		0,15	0,75	55	2
KCR 25 3 M 6	4,4	-	2280	7	20,4	5,4						
KCR 25 4 M 4	4,3	-	3280	7	18	5,5	4		0,2	1	56	2,7
KCR 25 4 M 6	5,9	-	3040	7	27,2	7,1						
fin spacing / расстояние между пластинами 8												
KCR 25 1 L 4	0,9	0,6	850	8	3,5	1,5	1	1450	0,05	0,25	50	0,7
KCR 25 1 L 6	1,2	0,8	790	7	5,2	2						
KCR 25 2 L 4	1,9	1,2	1700	8	7	2,7	2		0,1	0,5	53	1,4
KCR 25 2 L 6	2,5	1,5	1580	7	10,4	3,7						
KCR 25 3 L 4	2,8	1,7	2550	8	10,5	3,9	3		0,15	0,75	55	2
KCR 25 3 L 6	3,7	2,3	2370	7	15,6	5,4						
KCR 25 4 L 4	3,7	2,3	3400	8	14	5,5	4		0,2	1	56	2,7
KCR 25 4 L 6	5	3	3160	7	20,8	7,1						
fin spacing / расстояние между пластинами 11												
KCR 25 1 X 4	0,8	0,5	880	8	2,7	1,5	1	1450	0,05	0,25	50	0,7
KCR 25 1 X 6	1,1	0,7	800	7	4	2						
KCR 25 2 X 4	1,6	1,0	1760	8	5,4	2,7	2		0,1	0,5	53	1,4
KCR 25 2 X 6	2,2	1,3	1600	7	8	3,7						
KCR 25 3 X 4	2,4	1,5	2640	8	8,1	3,9	3		0,15	0,75	55	2
KCR 25 3 X 6	3,3	2,0	2400	7	12	5,4						
KCR 25 4 X 4	3,2	1,9	3520	8	10,8	5,5	4		0,2	1	56	2,7
KCR 25 4 X 6	4,4	2,6	3200	7	16	7,1						



- 1 CEILING MOUNTING BRACKETS / Кронштейны крепления к потолку
- 2 DRAIN CONNECTION / Подключение для слива
- 3 HEATERS JUNCTION BOXES / Соединительная коробка для тэнов
- 4 MOTOR JUNCTION BOXES / Соединительная коробка моторов
- 5/6 REFRIGERANT CONNECTIONS / Подключения для хладагента

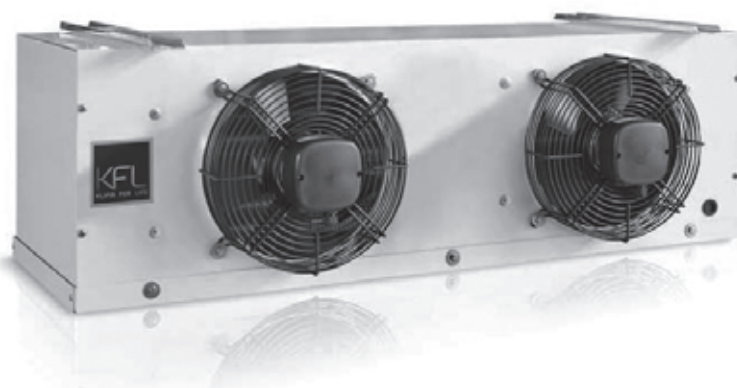
Model модель	Overall dimensions / Габаритные размеры (mm)						In/out connections подключения	Ø drain / слив	Weight / Вес
	A	B	C	D	E	F	mm	inch	kg
KCR 25 1	340	390	375	565	480	300	1/2"SAE-12	1"	9
KCR 25 2	650	390	375	875	480	300	1/2"SAE-22	1"	15
KCR 25 3	960	390	375	1185	480	300	1/2"SAE-28	1"	28
KCR 25 4	635	390	375	1495	480	300	1/2"SAE-28	1"	37

model / модель	Capacity Мощность SC2 (Dt 8K) Tc= 0°C	Capacity Мощность SC4 (Dt 6K) Tc= -25°C	air flow поток воздуха	air throw дальность	surface площадь	internal volume внутренний объем	motorfans / вентиляторы				sound pressure звуковое давление 5m	electrical defrosting электрическая оттайка
							Ø 300					
							230V/1/50Hz					
	kW	kW	m3/h	m	m2	dm3	n.	rpm	kW	A	dB(A)	kW
fin spacing / расстояние между пластинами 4												
KCR 30 1 S 3	1,80	-	1600	12	9	1,6	1	1380	0,115	0,75	48	1
KCR 30 1 S 4	2,30	-	1500	11	12	2,1						
KCR 30 2 S 3	3,90	-	3200	12	17,9	3,1	2		0,23	1,5	51	2
KCR 30 2 S 4	4,70	-	3000	11	23,9	4,1						
KCR 30 3 S 3	5,90	-	4800	12	26,9	4,7	3		0,345	2,25	53	3
KCR 30 3 S 4	7,20	-	4500	11	35,9	6,2						
KCR 30 3 S 5	8,40	-	4300	11	59,8	7,8						
KCR 30 4 S 4	10,00	-	6000	11	47,8	8,3	4		0,46	3	54	4
KCR 30 4 S 5	11,10	-	5700	11	59,8	10,3						
KCR 30 5 S 5	13,90	-	7150	10	74,8	12,8	5		0,575	3,75	55	5
fin spacing / расстояние между пластинами 6												
KCR 30 1 M 3	1,40	-	1650	12	6	1,6	1	1380	0,115	0,75	48	1
KCR 30 1 M 4	1,80	-	1550	11	8	2,1						
KCR 30 2 M 3	3,10	-	3300	12	12	3,1	2		0,23	1,5	51	2
KCR 30 2 M 4	3,80	-	3100	11	15,9	4,1						
KCR 30 3 M 3	4,70	-	4950	12	17,9	4,7	3		0,345	2,25	53	3
KCR 30 3 M 4	5,80	-	4650	11	23,9	6,2						
KCR 30 3 M 5	6,80	-	4450	11	29,9	7,8						
KCR 30 4 M 4	8,00	-	6200	12	31,9	8,3	4		0,46	3	54	4
KCR 30 4 M 5	9,20	-	5950	11	39,9	10,3						
KCR 30 5 M 5	11,20	-	7450	11	49,8	12,8	5		0,575	3,75	55	5
fin spacing / расстояние между пластинами 8												
KCR 30 1 L 3	1,20	0,7	1700	12	4,5	1,6	1	1380	0,115	0,75	48	1
KCR 30 1 L 4	1,50	0,9	1600	11	6	2,1						
KCR 30 2 L 3	2,80	1,7	3400	12	9	3,1	2		0,23	1,5	51	2
KCR 30 2 L 4	3,40	2,1	3200	11	12	4,1						
KCR 30 3 L 3	4,20	2,6	5100	12	13,5	4,7	3		0,345	2,25	53	3
KCR 30 3 L 4	5,20	3,3	4800	11	17,9	6,2						
KCR 30 3 L 5	6,10	3,8	4500	11	29,9	7,8						
KCR 30 4 L 4	7,00	4,4	6400	11	23,9	8,3	4		0,46	3	54	4
KCR 30 4 L 5	8,40	5,3	6150	11	29,9	10,3						
KCR 30 5 L 5	10,70	6,7	7900	11	37,4	12,8	5		0,575	3,75	55	5
fin spacing / расстояние между пластинами 11												
KCR 30 1 X 3	1,00	0,6	1750	12	3,6	1,6	1	1380	0,115	0,75	48	1
KCR 30 1 X 4	1,30	0,8	1650	11	4,8	2,1						
KCR 30 2 X 3	2,10	1,3	3500	12	7,2	3,1	2		0,23	1,5	51	2
KCR 30 2 X 4	2,60	1,6	3300	11	9,6	4,1						
KCR 30 3 X 3	3,20	2,0	5250	12	10,8	4,7	3		0,345	2,25	53	3
KCR 30 3 X 4	3,90	2,4	4950	11	14,4	6,2						
KCR 30 3 X 5	5,10	3,2	6600	11	23,9	7,8						
KCR 30 4 X 4	5,90	3,7	6400	11	23,9	8,3	4		0,46	3	54	4
KCR 30 4 X 5	6,90	4,3	6400	11	23,9	10,3						
KCR 30 5 X 5	8,60	5,3	8150	11	29,9	12,8	5		0,575	3,75	55	5

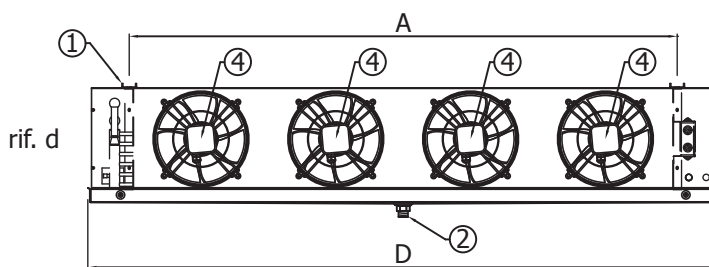
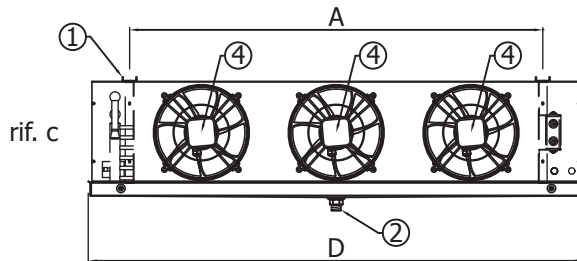
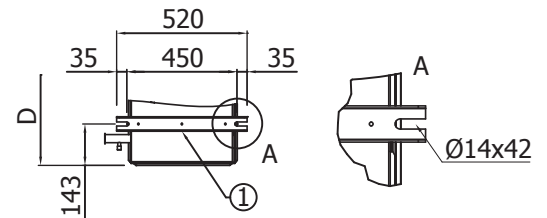
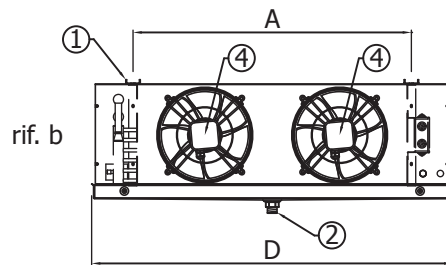
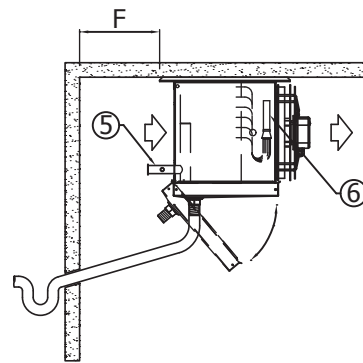
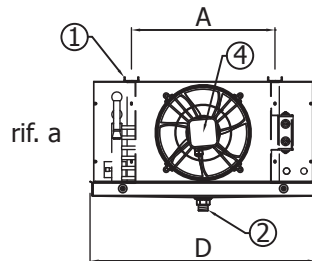
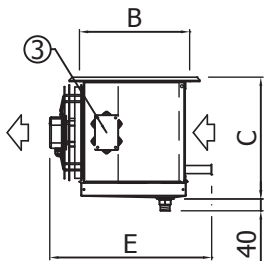


- 1 CEILING MOUNTING BRACKETS / Кронштейны крепления к потолку
- 2 DRAIN CONNECTION / Подключение для слива
- 3 HEATERS JUNCTION BOXES / Соединительная коробка для тэнов
- 4 MOTOR JUNCTION BOXES / Соединительная коробка моторов
- 5/6 REFRIGERANT CONNECTIONS / Подключения для хладагента

Model модель	Overall dimensions / Габаритные размеры (mm)						In/out connections подключения		Weight / Вес kg
	A	B	C	D	E	F	mm	inch	
KCR 30 1	495	380	420	780	560	400	12 - 16	1"	16
KCR 30 2	960	380	420	1245	560	400	12 - 22	1"	28
KCR 30 3	1425	380	420	1710	560	400	16 - 22	1"	40
KCR 30 4	1890	380	420	2175	560	400	16 - 28	1"	52
KCR 30 5	2355	380	420	2630	560	400	22 - 35	1"	64



model / модель	Capacity Мощность SC2 (Dt 8K) Tc= 0°C	Capacity Мощность SC4 (Dt 6K) Tc= -25°C	air flow поток воздуха	air throw дальнобойность	surface площадь	internal volume внутренний объём	motorfans / вентиляторы				sound pressure звуковое давление 5m	electrical defrosting электрическая оттайка
							Ø 350					
							230V/1/50Hz					
	kW	kW	m3/h	m	m2	dm3	n.	rpm	kW	A	dB(A)	kW
fin spacing / расстояние между пластинами 4												
KCR 35 1 S 4	4,0	-	2650	16	18,4	3,4	1	1450	0,15	0,75	50	1,7
KCR 35 1 S 6	5,3	-	2500	15	27,7	5						
KCR 35 2 S 4	7,7	-	5300	16	35,7	6,8						
KCR 35 2 S 6	10,2	-	5000	15	55,4	10						
KCR 35 3 S 4	11,5	-	7950	16	54,1	10,2						
KCR 35 3 S 6	15,3	-	7500	15	83,1	15						
KCR 35 4 S 6	20,9	-	10000	15	110,8	20						
KCR 35 4 S 8	23,7	-	9200	14	147,7	26,4						
fin spacing / расстояние между пластинами 6												
KCR 35 1 M 4	3,2	-	2750	16	12,7	3,4	1	1450	0,15	0,75	50	1,7
KCR 35 1 M 6	4,4	-	2600	15	19,1	5						
KCR 35 2 M 4	6,5	-	5500	16	25,4	6,8						
KCR 35 2 M 6	8,8	-	5200	15	38,2	10						
KCR 35 3 M 4	9,6	-	8250	16	38,1	10,2						
KCR 35 3 M 6	13,2	-	7800	15	57,3	15						
KCR 35 4 M 6	18,0	-	10400	15	76,4	20						
KCR 35 4 M 8	21,1	-	9600	14	101,9	26,4						
fin spacing / расстояние между пластинами 8												
KCR 35 1 L 4	2,9	1,8	2850	17	9,8	3,4	1	1450	0,15	0,75	50	1,7
KCR 35 1 L 6	4,0	2,5	2700	16	14,8	5						
KCR 35 2 L 4	5,9	3,7	5700	17	19,6	6,8						
KCR 35 2 L 6	8,1	5,1	5400	16	29,6	10						
KCR 35 3 L 4	8,8	5,5	8550	17	29,4	10,2						
KCR 35 3 L 6	12,1	7,6	8100	16	44,4	15						
KCR 35 4 L 6	15,3	9,6	10800	16	59,2	20						
KCR 35 4 L 8	20,0	12,6	10000	15	78,9	26,4						
fin spacing / расстояние между пластинами 11												
KCR 35 1 X 4	2,5	1,6	2950	17	7,5	3,4	1	1450	0,15	0,75	50	1,7
KCR 35 1 X 6	3,4	2,1	2750	16	11,2	5						
KCR 35 2 X 4	5,0	3,1	5900	17	15,0	6,8						
KCR 35 2 X 6	6,9	4,3	5500	16	22,4	10						
KCR 35 3 X 4	7,5	4,7	8850	17	22,5	10,2						
KCR 35 3 X 6	10,4	6,5	8250	16	36,6	15						
KCR 35 4 X 6	14,0	8,8	11000	16	44,8	20						
KCR 35 4 X 8	17,3	10,3	10200	15	59,7	26,4						

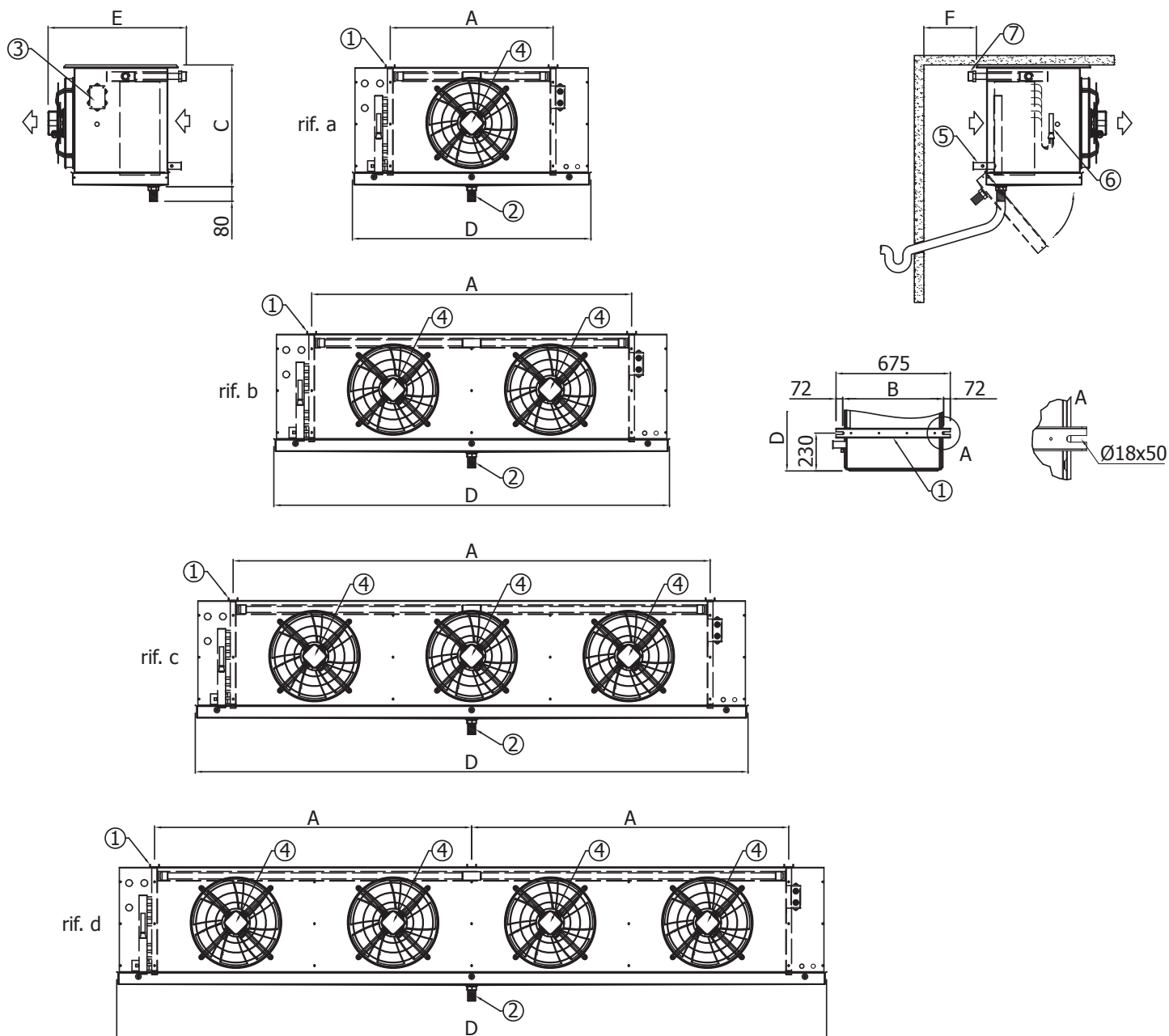


- 1 CEILING MOUNTING BRACKETS / Кронштейны крепления к потолку
- 2 DRAIN CONNECTION / Подключение для слива
- 3 HEATERS JUNCTION BOXES / Соединительная коробка для тэнов
- 4 MOTOR JUNCTION BOXES / Соединительная коробка моторов
- 5/6 REFRIGERANT CONNECTIONS / Подключения для хладагента

Model модель	Overall dimensions / Габаритные размеры (mm)						In/out connections подключения		Weight / Вес kg
	A	B	C	D	E	F	mm	inch	
KCR 35 1	650	450	485	990	650	600	12 - 22	1 1/4"	30
KCR 35 2	1270	450	485	1610	650	600	16 - 28	1 1/4"	47
KCR 35 3	1890	450	485	2230	650	600	16 - 28	1 1/4"	67
KCR 35 4	2510	450	485	2850	650	600	22 - 35	1 1/4"	86



model / модель	Capacity Мощность SC2 (Dt 8K) Tc= 0°C	Capacity Мощность SC4 (Dt 6K) Tc= -25°C	air flow поток воздуха	air throw дальнейность	surface площадь	internal volume внутренний объём	motorfans / вентиляторы				sound pressure звуковое давление 5m	electrical defrosting электрическая оттайка	water defrost оттайка водой
							Ø 450						
							230V/1/50Hz						
	kW	kW	m3/h	m	m2	dm3	n.	rpm	kW	A	dB(A)	kW	l/h
fin spacing / расстояние между пластинами 4													
KCR 45 1 S 6	9,2	-	4500	25	41	8,1	1	1350	0,25	1,2	50	3,2	2100
KCR 45 1 S 8	10,3	-	4200	23	54,7	10,8							2800
KCR 45 2 S 6	18,3	-	9000	25	82	16,2	2		0,50	2,4	53	6,4	4200
KCR 45 2 S 8	20,7	-	8400	23	109,4	21,6							5600
KCR 45 3 S 6	27,5	-	13500	25	123	24,3	3		0,75	3,6	55	9,6	6300
KCR 45 3 S 8	31,0	-	12600	23	164,1	32,4							8400
KCR 45 4 S 6	36,7	-	18000	25	164	32,4	4		1,00	4,8	56	12,8	8400
KCR 45 4 S 8	41,3	-	16800	23	218,8	43,2							11200
fin spacing / расстояние между пластинами 6													
KCR 45 1 M 6	7,4	-	4900	26	28,2	8,1	1	1350	0,25	1,2	50	3,2	2100
KCR 45 1 M 8	9,0	-	4500	24	37,6	10,8							2800
KCR 45 2 M 6	14,8	-	9800	26	56,4	16,2	2		0,50	2,4	53	6,4	4200
KCR 45 2 M 8	17,9	-	9000	24	75,2	21,6							5600
KCR 45 3 M 6	22,2	-	14700	26	84,6	24,3	3		0,75	3,6	55	9,6	6300
KCR 45 3 M 8	26,9	-	13500	24	112,8	32,4							8400
KCR 45 4 M 6	29,7	-	19600	26	112,8	32,4	4		1,00	4,8	56	12,8	8400
KCR 45 4 M 8	35,9	-	18000	24	150,4	43,2							11200
fin spacing / расстояние между пластинами 8													
KCR 45 1 L 6	6,4	4,2	5200	27	21,9	8,1	1	1350	0,25	1,2	50	3,2	2100
KCR 45 1 L 8	7,9	4,8	4800	25	29,2	10,8							2800
KCR 45 2 L 6	12,8	8,3	10400	27	43,8	16,2	2		0,50	2,4	53	6,4	4200
KCR 45 2 L 8	15,8	9,7	9600	25	58,4	21,6							5600
KCR 45 3 L 6	19,2	12,5	15600	27	65,7	24,3	3		0,75	3,6	55	9,6	6300
KCR 45 3 L 8	23,7	14,5	14400	25	87,6	32,4							8400
KCR 45 4 L 6	25,7	16,7	20800	27	87,6	32,4	4		1,00	4,8	56	12,8	8400
KCR 45 4 L 8	31,6	19,3	19200	25	116,8	43,2							11200
fin spacing / расстояние между пластинами 11													
KCR 45 1 X 6	5,8	3,7	5300	28	16,6	8,1	1	1350	0,25	1,2	50	3,2	2100
KCR 45 1 X 8	7,2	4,4	5000	26	22,2	10,8							2800
KCR 45 2 X 6	11,6	7,3	10600	28	33,2	16,2	2		0,50	2,4	53	6,4	4200
KCR 45 2 X 8	14,3	8,9	10000	26	44,4	21,6							5600
KCR 45 3 X 6	17,4	11,0	15900	28	49,8	24,3	3		0,75	3,6	55	9,6	6300
KCR 45 3 X 8	21,5	13,3	15000	26	66,6	32,4							8400
KCR 45 4 X 6	23,2	14,7	21200	28	66,4	32,4	4		1,00	4,8	56	12,8	8400
KCR 45 4 X 8	28,7	17,7	20000	26	88,8	43,2							11200

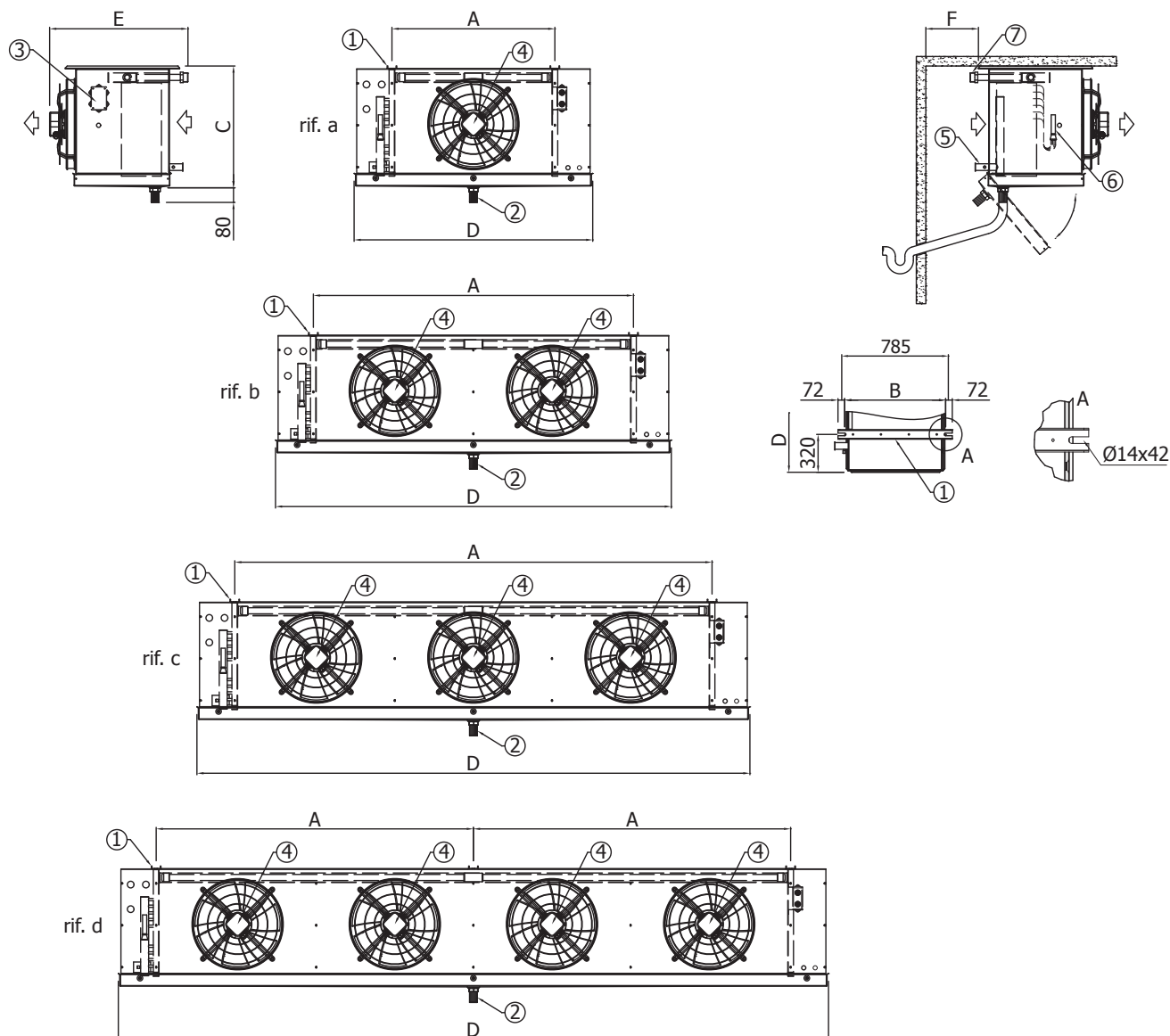


1 CEILING MOUNTING BRACKETS / Кронштейны крепления к потолку
 2 DRAIN CONNECTION / Подключение для слива
 3 HEATERS JUNCTION BOXES / Соединительная коробка для тэнов
 4 MOTOR JUNCTION BOXES / Соединительная коробка моторов
 5/6 REFRIGERANT CONNECTIONS / Подключения для хладагента

Model модель	Overall dimensions / Габаритные размеры (mm)						In/out connections подключения	water defrost оттайка водой	ø drain / слив	Weight / Вес
	A	B	C	D	E	F				
KCR 45 1	855	530	640	1255	730	600	16 - 28	1 1/4"	2"	65
KCR 45 2	1680	530	640	2080	730	600	22 - 35	1 1/4"	2"	113
KCR 45 3	2505	530	640	2905	730	600	28 - 42	1 1/2"	2"	158
KCR 45 4	1665	530	640	3730	730	600	28 - 42	1 1/2"	2"	204



model / модель	Capacity Мощность SC2 (Dt 8K) Tc= 0°C	Capacity Мощность SC4 (Dt 6K) Tc= -25°C	air flow поток воздуха	air throw дальность	surface площадь	internal volume внутренний объём	motorfans / вентиляторы				sound pressure звуковое давление	standard electric defrost стандартная электро оттайка	powered electric defrost усиленная электро оттайка	water defrost оттайка водой	
	kW	kW	m3/h	m	m2	dm3	Ø 500				5m	dB(A)	kW	kW	l / h
							400V/3/50Hz								
fin spacing / расстояние между пластинами 4															
KCR 501 S 10	14,8	-	6300	29	89	21	1	1450	0,85	1,7	51	3,6	5,4	3120	
KCR 501 S 12	16,0	-	5900	27	107	25	1					4,4	6	3900	
KCR 501 S 12B	18,9	-	6800	21	137	35	1					5,6	7,2	3900	
KCR 502 S 10	29,5	-	12600	29	178	42	2		1,7	3,4	54	7,2	10,8	6240	
KCR 502 S 12	32,1	-	11800	27	214	50	2					8,8	12	7800	
KCR 502 S 12B	37,8	-	13600	27	274	70	2					11,2	14,4	7800	
KCR 503 S 10	44,3	-	18900	29	267	63	3		2,55	5,1	56	10,8	16,2	9360	
KCR 503 S 12	48,1	-	17700	27	321	75	3					13,2	18	11700	
KCR 503 S 12B	56,7	-	20400	27	411	105	3					16,8	21,6	11700	
KCR 504 S 10	59,1	-	25200	29	356	84	4		3,4	6,8	57	14,4	21,6	12480	
KCR 504 S 12	64,2	-	23600	27	428	100	4					17,6	24	15600	
KCR 504 S 12B	75,6	-	27200	31	548	140	4					22,4	28,8	15600	
fin spacing / расстояние между пластинами 6															
KCR 501 M 10	12,8	-	6700	30	62	21	1	1450	0,85	1,7	51	3,6	5,4	3120	
KCR 501 M 12	14,5	-	6400	29	74	25	1					4,4	6	3900	
KCR 501 M 12B	17,4	-	7300	33	94	35	1					5,6	7,2	3900	
KCR 502 M 10	25,7	-	13400	30	124	42	2		1,7	3,4	54	7,2	10,8	6240	
KCR 502 M 12	29,0	-	12800	29	148	50	2					8,8	12	7800	
KCR 502 M 12B	34,7	-	14600	29	188	70	2					11,2	14,4	7800	
KCR 503 M 10	38,5	-	20100	30	186	63	3		2,55	5,1	56	10,8	16,2	9360	
KCR 503 M 12	43,4	-	19200	29	222	75	3					13,2	18	11700	
KCR 503 M 12B	52,1	-	21900	29	282	105	3					16,8	21,6	11700	
KCR 504 M 10	51,3	-	26800	30	248	84	4		3,4	6,8	57	14,4	21,6	12480	
KCR 504 M 12	57,9	-	25600	29	296	100	4					17,6	24	15600	
KCR 504 M 12B	69,4	-	29200	33	376	140	4					22,4	28,8	15600	
fin spacing / расстояние между пластинами 8															
KCR 501 L 10	11,2	7,1	7000	31	48	21	1	1450	0,85	1,7	51	3,6	5,4	3120	
KCR 501 L 12	13,0	8,1	6600	30	57	25	1					4,4	6	3900	
KCR 501 L 12B	15,6	9,4	7400	33	73	35	1					5,6	7,2	3900	
KCR 502 L 10	22,3	14,3	14000	31	96	42	2		1,7	3,4	54	7,2	10,8	6240	
KCR 502 L 12	25,9	16,1	13200	30	114	50	2					8,8	12	7800	
KCR 502 L 12B	31,2	18,7	14800	30	146	70	2					11,2	14,4	7800	
KCR 503 L 10	33,5	21,4	21000	31	144	63	3		2,55	5,1	56	10,8	16,2	9360	
KCR 503 L 12	38,9	24,2	19800	30	171	75	3					13,2	18	11700	
KCR 503 L 12B	46,8	28,1	22200	30	219	105	3					16,8	21,6	11700	
KCR 504 L 10	44,7	28,6	28000	31	192	84	4		3,4	6,8	57	14,4	21,6	12480	
KCR 504 L 12	51,9	32,3	26400	30	228	100	4					17,6	24	15600	
KCR 504 L 12B	62,4	37,5	29600	33	292	140	4					22,4	28,8	15600	
fin spacing / расстояние между пластинами 11															
KCR 501 X 10	10,1	6,3	7200	32	39	21	1	1450	0,85	1,7	51	3,6	5,4	3120	
KCR 501 X 12	11,9	7,3	6900	30	47	25	1					4,4	6	3900	
KCR 501 X 12B	14,3	8,6	7600	34	60	35	1					5,6	7,2	3900	
KCR 502 X 10	20,2	12,7	14400	32	78	42	2		1,7	3,4	54	7,2	10,8	6240	
KCR 502 X 12	23,8	14,7	13800	30	94	50	2					8,8	12	7800	
KCR 502 X 12B	28,5	17,2	15200	30	120	70	2					11,2	14,4	7800	
KCR 503 X 10	30,3	19,0	21600	32	117	63	3		2,55	5,1	56	10,8	16,2	9360	
KCR 503 X 12	35,7	22,0	20700	30	141	75	3					13,2	18	11700	
KCR 503 X 12B	42,8	25,8	22800	30	180	105	3					16,8	21,6	11700	
KCR 504 X 10	40,4	25,3	28800	32	156	84	4		3,4	6,8	57	14,4	21,6	12480	
KCR 504 X 12	47,6	29,3	27600	30	188	100	4					17,6	24	15600	
KCR 504 X 12B	57,1	34,4	30400	34	240	140	4					22,4	28,8	15600	

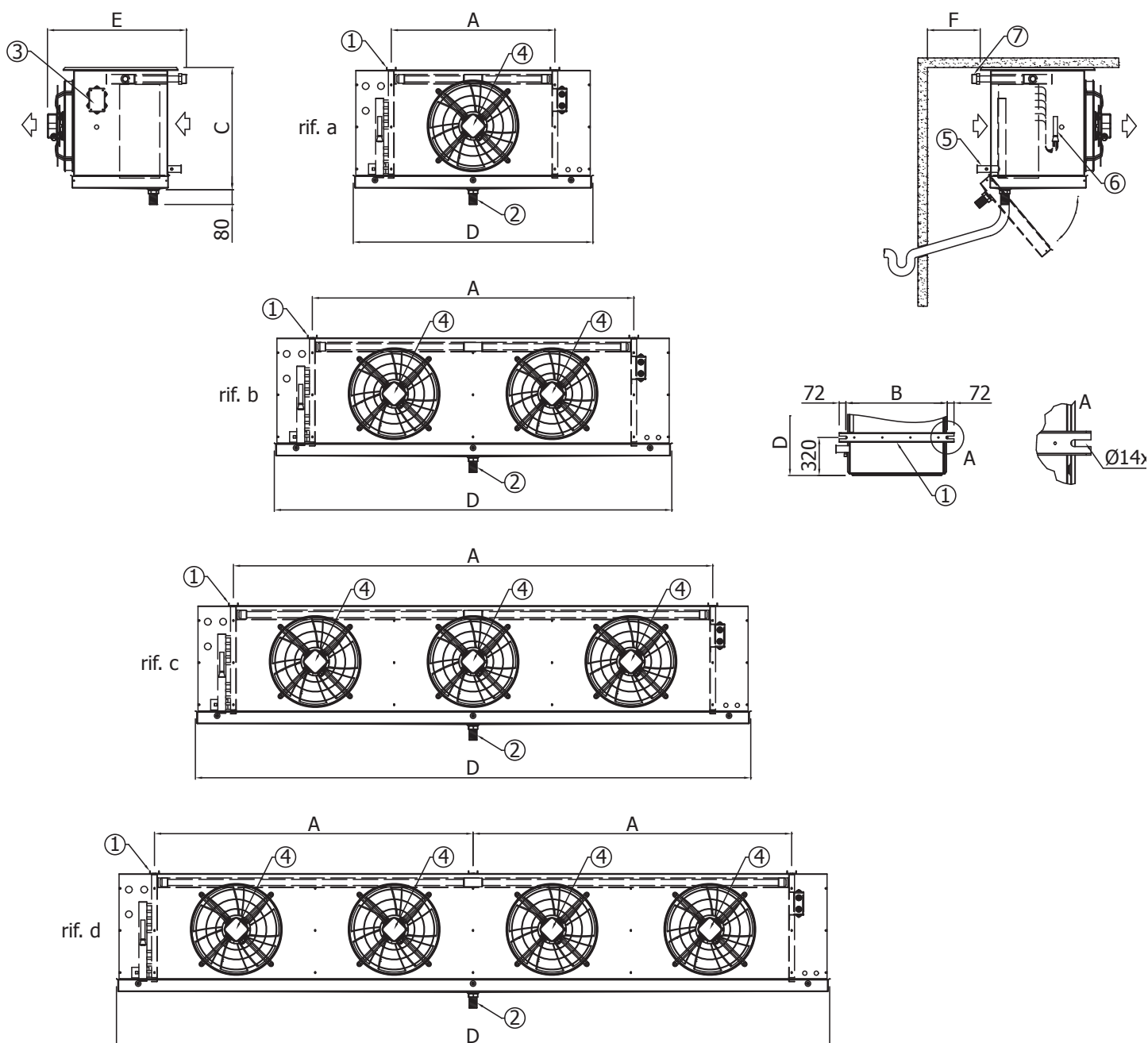


- 1 CEILING MOUNTING BRACKETS / Кронштейны крепления к потолку
- 2 DRAIN CONNECTION / Подключение для слива
- 3 HEATERS JUNCTION BOXES / Соединительная коробка для тэнов
- 4 MOTOR JUNCTION BOXES / Соединительная коробка моторов
- 5/6 REFRIGERANT CONNECTIONS / Подключения для хладагента

Model модель	Overall dimensions / Габаритные разм						In/out connections подключения	Ø drain / слив	Weight / Вес
	A	B	C	D	E	F	mm	inch	kg
KCR 501	920	640	770	1560	860	600	22 - 35	2"	86
KCR 501 B	920	640	950	1560	860	600	22 - 35	2"	107
KCR 502	1840	640	770	2480	860	600	28 - 42	2"	155
KCR 502 B	1840	640	950	2480	860	600	28 - 42	2"	196
KCR 503	2760	640	770	3400	860	600	28 - 42	2"	224
KCR 503 B	2760	640	950	3400	860	600	28 - 42	2"	284
KCR 504	1840	640	770	4320	860	600	35 - 54	2"	293
KCR 504 B	1840	640	950	4320	860	600	35 - 54	2"	375



model / модель	Capacity Мощность SC2 (Dt 8K) Tc= 0°C	Capacity Мощность SC4 (Dt 6K) Tc= -25°C	air flow поток воздуха	air throw дальнейность	surface площадь	internal volume внутренний объем	motorfans / вентиляторы				sound pressure звуковое давление 5m	standard electric defrost стандартная электро оттайка	powered electric defrost усиленная электро оттайка	water defrost оттайка водой
							Ø 560							
	kW	kW	m3/h	m	m2	dm3	n.	rpm	kW	A	dB(A)	kW	kW	l / h
fin spacing / расстояние между пластинами 4														
KCR 561 S 12B	22,0	-	7200	37	137	35	1	1450	1,21	3,9	62	5,6	7,2	3900
KCR 562 S 12B	44,0	-	14400	37	274	70	2		2,41	7,7	63	11,2	14,4	7800
KCR 563 S 12B	65,9	-	21600	37	411	105	3		3,62	11,6	65	16,8	21,6	11700
KCR 564 S 12B	87,9	-	28800	37	548	140	4		4,81	15,4	66	22,4	28,8	15600
fin spacing / расстояние между пластинами 6														
KCR 561 M 12B	20,0	-	8000	40	94	35	1	1450	1,21	3,9	62	5,6	7,2	3900
KCR 562 M 12B	40,0	-	16000	40	188	70	2		2,41	7,7	63	11,2	14,4	7800
KCR 563 M 12B	60,0	-	24000	40	282	105	3		3,62	11,6	65	16,8	21,6	11700
KCR 564 M 12B	80,0	-	32000	40	376	140	4		4,81	15,4	66	22,4	28,8	15600
fin spacing / расстояние между пластинами 8														
KCR 561 L 12B	19,0	10,4	8300	42	73	35	1	1450	1,21	3,9	62	5,6	7,2	3900
KCR 562 L 12B	37,9	21,9	16600	42	146	70	2		2,41	7,7	63	11,2	14,4	7800
KCR 563 L 12B	56,9	32,8	24900	42	219	105	3		3,62	11,6	65	16,8	21,6	11700
KCR 564 L 12B	75,8	43,7	33200	42	292	140	4		4,81	15,4	66	22,4	28,8	15600
fin spacing / расстояние между пластинами 11														
KCR 561 X 12B	16,7	10,1	8800	43	60	35	1	1450	1,21	3,9	62	5,6	7,2	3900
KCR 562 X 12B	33,4	20,2	17600	43	120	70	2		2,41	7,7	63	11,2	14,4	7800
KCR 563 X 12B	50,2	30,3	26400	43	180	105	3		3,62	11,6	65	16,8	21,6	11700
KCR 564 X 12B	66,9	40,4	15200	43	244	140	4		4,81	15,4	66	22,4	28,8	15600



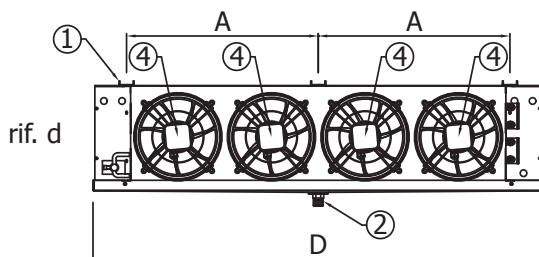
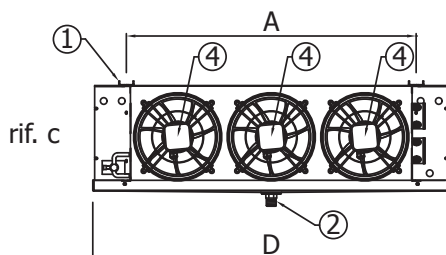
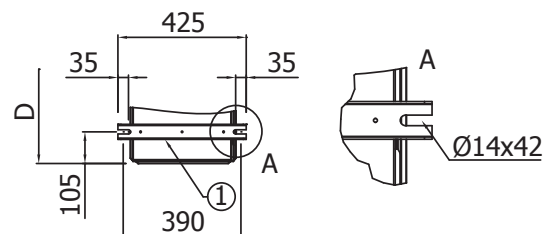
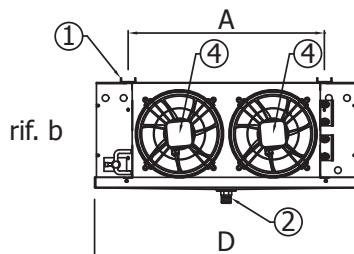
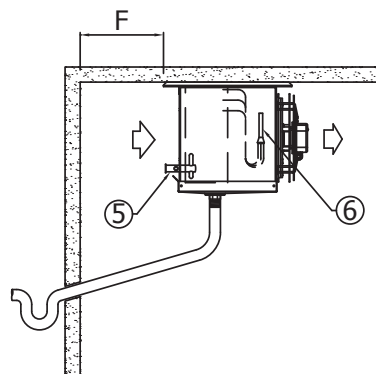
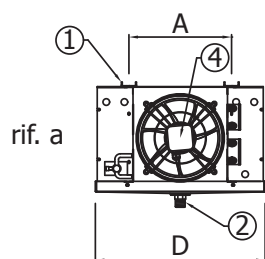
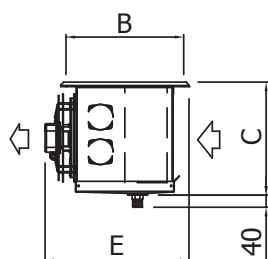
- 1 CEILING MOUNTING BRACKETS / Кронштейны крепления к потолку
- 2 DRAIN CONNECTION / Подключение для слива
- 3 HEATERS JUNCTION BOXES / Соединительная коробка для тэнов
- 4 MOTOR JUNCTION BOXES / Соединительная коробка моторов
- 5/6 REFRIGERANT CONNECTIONS / Подключения для хладагента

Model модель	Overall dimensions / Габаритные разм						In/out connections подключения		ø drain / слив	Weight / Вес kg
	A	B	C	D	E	F	mm	inch		
KCR 561	920	640	950	1560	860	600	22 -35	2"	107	
KCR 562	1840	640	950	2480	860	600	28 -42	2"	196	
KCR 563	2760	640	950	3400	860	600	28 - 42	2"	284	
KCR 564	1840	640	950	4320	860	600	35 -54	2"	375	

Воздухоохладитель кубический коммерческий **KCR SS 25** с трубкой из нержавеющей стали



model / модель	Capacity Мощность SC2 (Dt 8K) Tc= 0°C	Capacity Мощность SC4 (Dt 6K) Tc= -25°C	air flow поток воздуха	air throw дальнобойность	surface площадь	internal volume внутренний объем	motorfans / вентиляторы				sound pressure звуковое давление 5m	water defrost оттайка водой
							Ø 250					
							230V/1/50Hz					
kW	kW	m3/h	m	m2	dm3	n.	rpm	kW	A	dB(A)	kW	
fin spacing / расстояние между пластинами 6												
KCR 25 1 M 6	0,95	-	820	7	5,4	2	1	1450	0,05	0,25	50	0,7
KCR 25 2 M 6	1,9	-	1640	7	10,8	4	2		0,1	0,5	53	1,4
KCR 25 3 M 6	3,1	-	2460	7	16,2	6	3		0,15	0,75	55	2
KCR 25 4 M 6	4	-	3280	7	21,5	8	4		0,2	1	56	2,7
fin spacing / расстояние между пластинами 8												
KCR 25 1 L 6	0,8	0,4	850	7	4,2	2	1	1450	0,05	0,25	50	0,7
KCR 25 2 L 6	1,6	1,1	1700	7	8,3	4	2		0,1	0,5	53	1,4
KCR 25 3 L 6	2,7	1,5	2550	7	12,5	6	3		0,15	0,75	55	2
KCR 25 4 L 6	3,5	1,9	3400	7	16,6	8	4		0,2	1	56	2,7



- 1 CEILING MOUNTING BRACKETS / Кронштейны крепления к потолку
- 2 DRAIN CONNECTION / Подключение для слива
- 3 HEATERS JUNCTION BOXES / Соединительная коробка для тэнов
- 4 MOTOR JUNCTION BOXES / Соединительная коробка моторов
- 5/6 REFRIGERANT CONNECTIONS / Подключения для хладагента

Model модель	Overall dimensions / Габаритные разм						In/out connections подключения	Ø drain / слив	Weight / Вес
	A	B	C	D	E	F	mm	inch	kg
KCR SS 25 1	340	390	375	565	480	300	ø 16 - ø 16	1"	9
KCR SS 25 2	650	390	375	875	480	300	ø 16 - ø 16	1"	15
KCR SS 25 3	960	390	375	1185	480	300	ø 16 - ø 16	1"	28
KCR SS 25 4	635	390	375	1495	480	300	ø 16 - ø 16	1"	37

KFL srl

Via Dal Bosc 10
34076 Romans d'Isonzo
Gorizia
Italy

Tel. +39 0481 950942
Fax +39 0481 950478

info@kfl-italy.com
www.kfl-italy.com
P.iva 11651200153

I dati riportati sono indicativi. KFL si riserva di apportare modifiche senza preavviso.
The above-mentioned technical data are merely indicative. KFL reserves the right to modify without notice.
Les données techniques sont à titre indicatif. KFL se réserve le droit de modifier sans préavis.
Die angegebenen technischen Daten sind nur anhaltswerte. KFL behält sich vor, jederzeit Änderungen vorzunehmen, die für notwendig gehalten werden.
Вышеупомянутые технические данные имеют только ориентировочный характер. KFL оставляет за собой право вносить изменения без предварительного уведомления.