

**MOTOVENTILATORI PER REFRIGERAZIONE**

Motori monofase a poli schermati, 1300 giri.  
 Potenza utile da 5 a 34 Watt.  
 Classe di isolamento "B".  
 Classe di protezione IP42.

**FAN-MOTORS FOR REFRIGERATION**

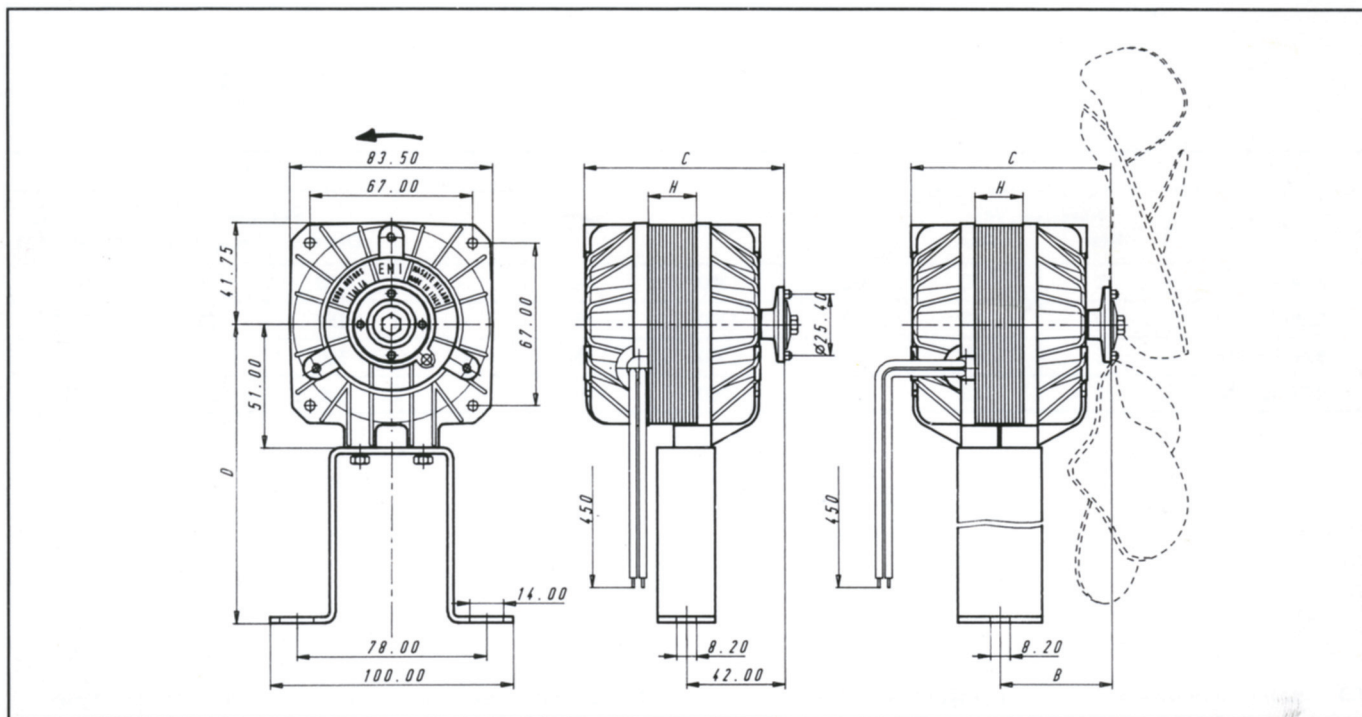
Single-phase, shaded-pole motors, 1300 RPM.  
 Output power from 5 to 34 Watt.  
 Insulation class "B".  
 Protection class IP42.

**MOTOVENTILATEURS POUR REFRIGERATION**

Moteurs monophasés "shaded poles", 1300 tours/minute.  
 Puissance utile de 5 à 34 Watt.  
 Isolation en classe "B".  
 Classe de protection IP42.

**MOTORVENTILATOREN FUER DIE KUEHLINDUSTRIE**

Einphasenmotoren mit abgeschirmten Polen, 1300 UPM.  
 Nutzleistung von 5 bis 34 Watt.  
 "B" Klasse Isolierung.  
 Motorschutz IP42.



Modello	Watt		A	RPM	H	B	C	D	Ventola		Peso solo motore (Kg)
	Resi	Ass.							Diam.	Ang. max	
82-1305	5	30	0.2	1300	13	—	81	123	200	28°	0.950
82-2007	7	35	0.2	1300	20	—	88	123	230	28°	1.190
82-2010	10	45	0.3	1300	20	—	88	135	254	22°	1.220
82-3016	16	75	0.45	1300	30	54	98	160	300	22°	1.880
82-4020	20	95	0.6	1300	40	54	105	160	300	25°	2.260
82-4025	25	115	0.75	1300	40	54	105	160	300	28°	2.280
82-4534	34	130	0.85	1300	45	77	127	160	300	34°	2.550