



OFFICINE MARIO DORIN SINCE 1918

DORIN[®]
INNOVATION

H
SERIES

R22
2015



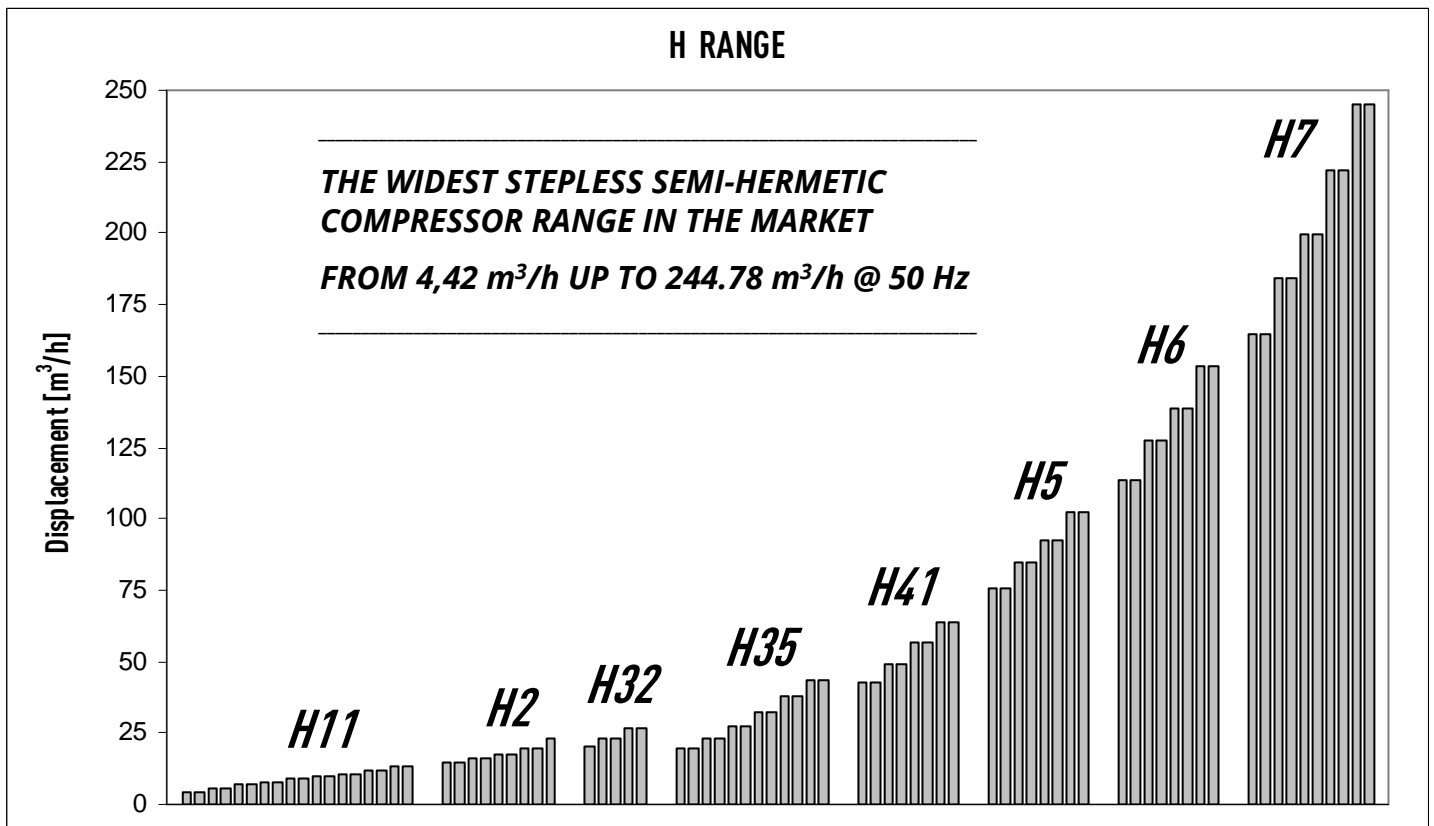
SEMI-HERMETIC MOTOR COMPRESSORS

MOTOCOMPRESSORI SEMIHERMETICI

MOTO-COMPRESSEURS SEMI-HERMETIQUES

HALBHERMETISCHE VERDICHTER

■	Introduzione / Introduction / Introduction / Einführung	3
■	Gamma completa / Complete range / Gamma complete / Produktpalette	4
■	Pesi e rubinetti / Weight and valves / Poids et vannes / Gewichte und Ventile	5
■	Max corrente di funzionam. / Max operating current / Max intensité de fonctionn. / Max Betriebsstrom	6
■	Corrente a rotore bloccato / Locked rotor current / Courant a rotor bloqué / Anlaufstrom	8
■	Accessori / Accessories / Accessoires / Zubehör	10
■	Pressione sonora / Sound pressure / Pression acoustique / Schalldruckpegel	12
■	Limiti d'applicazione / Application limits / Champs d'application / Einsatzgrenzen	14
■	Prestazioni / Performances Data / Données de puissance / Leistungswerte R22	15
■	Ingombri / Overall dimensions / Encombremments / Abmessungen	19



member of:



www.asercom.org


I compressori semiermetici Dorin nascono per essere la miglior risposta alle caratteristiche dei nuovi refrigeranti ed alle esigenze di mercato, ponendo in primo piano gli aspetti legati ad efficienza energetica, affidabilità e silenziosità.

La gamma copre volumi spostati da 4,42 a 244,78 m³/h, con potenze elettriche nominali da 0,5 a 90 hp.

Le principali caratteristiche della gamma presentata sono:

- elevati valori di C.O.P., ottenuti grazie all'ottimizzazione fluidodinamica dei passaggi interni, all'adozione di motori ad alta efficienza ed all'introduzione di componentistica di ultima generazione
- possibilità di funzionamento con tutti i refrigeranti più diffusi sul mercato: R404A, R134a, R407C, R507, R407F, R22
- livelli di rumorosità estremamente contenuti
- fenomeni vibratorii limitati, tramite accurato bilanciamento delle masse
- riduzione delle pulsazioni di pressione del gas
- possibilità di azionamento a frequenza variabile
- scatola attacchi elettrici IP 65 di serie sulla totalità della gamma

La qualità dell'intera produzione Dorin è garantita dalla conformità alle norme EN ISO9001. A richiesta sono disponibili modelli certificati UL.

 (Underwriters Laboratories Inc.: file n° SA11929).


Dorin semihermetic compressors are created to be even more compatible with the characteristics of new refrigerants and the demands of the market related to efficiency, reliability and low noise level.

The range covers displacements from 4,42 to 244,78 m³/h and nominal capacities from 0,5 to 90 hp.

The main characteristics of our compressors are:

- high C.O.P. values, thanks to fluidodynamic optimisation of the internal flow paths, high efficiency motors and high tech components
- suitable for all the main refrigerants available, e.g. R404A, R134a, R407C, R507, R407F, R22
- very low noise level
- low vibrations, thanks to an optimised mass balance
- low gas pulsation
- available on request for frequency variations
- standard electrical box IP65

Dorin's manufacturing quality is granted by the certification provided in accordance with Directive EN ISO9001. On request, we are able to supply compressors complying with UL requirements.

 (Underwriters Laboratories Inc.: file n° SA11929).


Les compresseurs semihermétiques Dorin sont créés pour être la meilleure réponse aux caractéristiques des nouveaux réfrigérants et aux exigences du marché, tenant compte en premier lieu des aspects d'efficacité énergétique, de fiabilité et de silence.

La gamme couvre des volumes balayés de 4,42 à 244,78 m³/h et des puissances nominales de 0,5 à 90 hp.

Les principales caractéristiques de la gamme présentée sont:

- C.O.P. élevés grâce à une optimisation fluidodynamique du circuit interne de compression, à moteurs électriques à haute efficacité et à de composants de dernière génération
- possibilité de fonctionnement avec les réfrigérants les plus utilisés sur le marché: R404A, R134a, R407C, R507, R407F, R22
- niveaux sonores extrêmement bas
- réduction quasi totale des phénomènes de vibrations grâce à un équilibrage parfait des masses
- réduction des régimes pulsatoires
- possibilité d'utiliser des systèmes à fréquence variable
- boîtiers électriques IP 65 en série sur la quasi totalité de la gamme

Le processus interne de la démarche qualité est garantie par l'homologation à la norme EN ISO9001. Sur demande, sont disponibles des modèles certifiés UL.

 (Underwriters Laboratories Inc.: file n° SA11929).


Die halbhermetischen Verdichter von Dorin wurden entwickelt um den Anforderungen der neuen Kältemittel und den Markterfordernissen Rechnung zu tragen, wobei die Aspekte Energieeffizienz, Zuverlässigkeit und minimale Geräuschentwicklung im Vordergrund standen.

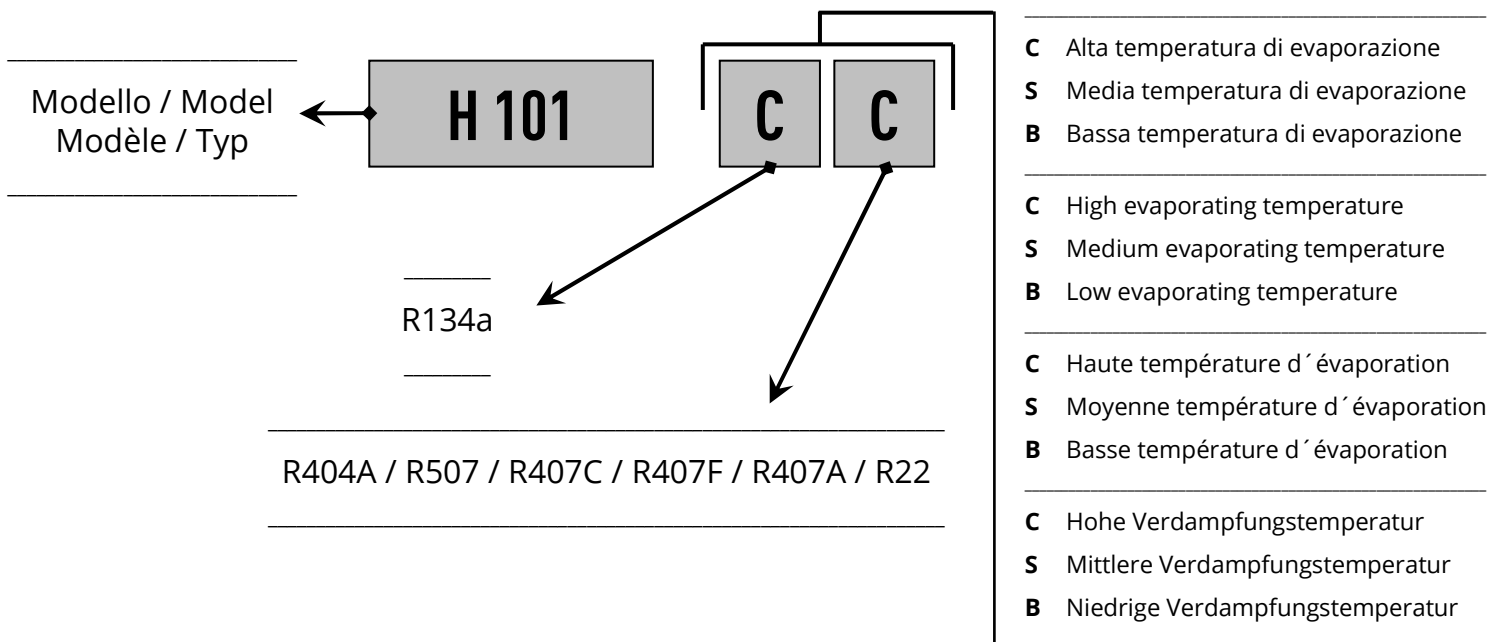
Die Baureihe deckt Fördermengen von 2,89 bis 244,78 m³/h ab bei Nennleistungen zwischen 0,5 PS und 90 PS.

Wichtigste Merkmale der vorgestellten Baureihe:

- hohe Leistungszahl (COP) dank der Optimierung der Strömungsdynamik der internen Medienleitungen, der Verwendung von Hochleistungsmotoren und der Einführung von Komponenten der neuesten Generation
- Betrieb mit allen markt gängigen Kältemitteln möglich: R404A, R134a, R407C, R507, R407F, R22
- Extrem geringe Geräuschentwicklung
- Verringerung von Schwingungen durch optimalen Massenausgleich
- Verringerung von Gasdruckschwankungen
- Ansteuerung mit unterschiedlichen Frequenzen möglich
- Schutzart IP 65 bei fast allen Modellen der Baureihe serienmäßig

Die Qualität aller Dorin-Produkte ist gewährleistet durch ein zertifiziertes Qualitätsmanagementsystem nach EN ISO 9001. Modelle mit UL-Zulassung sind auf Anfrage lieferbar.

 (Underwriters Laboratories Inc.: file n° SA11929).



Serie Range Serie Serie	Modello Model Modèle Typ	Vol. Spost. Displacement Volume bal. Fördervolumen [m ³ /h]	Cilindri Cylinders Cylindres Zylinder	Campo d'applicazione Application range Champs d'application Einsatzbereich	
				R404A / R507 R407F / R407A R407C * / R22	R134a
H11	H51CS	4,42	2	M	H
	H80CC	4,42	2	H	H
	H80CS	5,37	2	M	H
	H101CC	5,37	2	H	H
	H101CS	6,71	2	M	H
	H151CC	6,71	2	H	H
	H151CS	7,5	2	M	H
	H181CC	7,5	2	H	H
	H181CS	9,16	2	M	H
	H201CC	9,16	2	H	H
	H201CS	9,88	2	M	H
	H221CC	9,88	2	H	H
	H221CS	10,61	2	M	H
	H251CC	10,61	2	H	H
	H251CS	11,64	2	M	H
H281CC	11,64	2	H	H	
H281SB	13,23	2	M	H	
H281CS	13,23	2	M	H	
H2	H290CS	14,74	2	M	H
	H300CC	14,74	2	H	H
	H300CS	15,94	2	M	H
	H350CC	15,94	2	H	H
	H350SB	17,53	2	L	H
	H380CC	17,53	2	H	H
	H380SB	19,53	2	L	H
	H390CS	19,53	2	M	H
	H392CS	23,31	2	L	H
H32	H403CC	19,98	2	H	H
	H403CS	22,83	2	M	H
	H503CC	22,83	2	H	H
	H503CS	26,44	2	M	H
	H743CC	26,44	2	H	H
H35	H401CS	19,29	4	M	H
	H451CC	19,29	4	H	H
	H451CS	23,13	4	M	H
	H551CC	23,13	4	H	H
	H551CS	27,33	4	M	H
	H701CC	27,33	4	H	H
	H701CS	31,88	4	M	H
	H751CC	31,88	4	H	H
	H751CS	38,06	4	M	H
	H1002CC	38,06	4	H	H
	H801CS	43,73	4	M	H
H1003CC	43,73	4	H	H	
H41	H851CS	42,81	4	M	H
	H1201CC	42,81	4	H	H
	H1001CS	48,82	4	M	H
	H1501CC	48,82	4	H	H
	H1501CS	56,87	4	M	H
	H2001CC	56,87	4	H	H
	H1601CS	63,76	4	M	H
	H2201CC	63,76	4	H	H

Serie Range Serie Serie	Modello Model Modèle Typ	Vol. Spost. Displacement Volume bal. Fördervolumen [m ³ /h]	Cilindri Cylinders Cylindres Zylinder	Campo d'applicazione Application range Champs d'application Einsatzbereich	
				R404A / R507 R407F / R407A R407C * / R22	R134a
H5	H2000CS	75,83	4	M	H
	H2500CC	75,83	4	H	H
	H2500CS	85,01	4	M	H
	H3000CC	85,01	4	H	H
	H2700CS	92,25	4	M	H
	H3200CC	92,25	4	H	H
	H2900CS	102,35	4	M	H
	H3400CC	102,35	4	H	H
H6	H3000CS	113,74	6	M	H
	H3500CC	113,74	6	H	H
	H3500CS	127,52	6	M	H
	H4000CC	127,52	6	H	H
	H4000CS	138,37	6	M	H
	H4500CC	138,37	6	H	H
	H4500CS	153,52	6	M	H
	H5000CC	153,52	6	H	H
H7	H5000CS	164,30	8	M	H
	H5500CC	164,30	8	H	H
	H5500CS	184,19	8	M	H
	H6000CC	184,19	8	H	H
	H6000CS	199,86	8	M	H
	H7500CC	199,86	8	H	H
	H7501CS	221,75	8	M	H
	H8001CC	221,75	8	H	H
	H8000CS	244,78	8	M	H
	H9000CC	244,78	8	H	H

H Alta temperatura di evaporazione fino a +5 °C/+10 °C

M Media temperatura di evaporazione fino a -5 °C

L Bassa temperatura di evaporazione fino a -20 °C

H High evaporating temperature up to +5 °C/+10 °C

M Medium evaporating temperature up to -5 °C

L Low evaporating temperature up to -20 °C

H Haute température d'évaporation jusqu'à +5 °C/+10 °C

M Moyenne température d'évaporation jusqu'à -5 °C

L Basse température d'évaporation jusqu'à -20 °C

H Hohe Verdampfungstemperatur bis zu +5 °C/+10 °C

M Mittlere Verdampfungstemperatur bis -5 °C

L Niedrige Verdampfungstemperatur bis -20 °C

* Solo per modelli "CC" / "CC" models only / Uniquement modèles "CC" / Nur "CC" Modelle

Serie Range Serie Serie	Modello Model Modèle Typ	Carica olio Oil charge Charge huile Ölfüllung	Aspirazione Suction Aspiration Saugventil	Scarico Discharge Refolement Druckventil	Peso netto Net weight Poids net Nettogewicht
		[kg]	SL [mm]	DL [mm]	[kg]
H11	H51CS	1,0	12s	12s	35
	H80CC	1,0	12s	12s	36
	H80CS	1,0	16s	12s	36
	H101CC	1,0	16s	12s	37
	H101CS	1,0	16s	12s	37
	H151CC	1,0	16s	12s	38
	H151CS	1,0	16s	12s	38
	H181CC	1,0	16s	12s	39
	H181CS	1,0	16s	12s	39
	H201CC	1,0	16s	12s	40
	H201CS	1,0	18s	16s	40
	H221CC	1,0	18s	16s	41
	H221CS	1,0	18s	16s	41
	H251CC	1,0	18s	16s	41
	H251CS	1,0	18s	16s	41
	H281CC	1,0	18s	16s	43
	H281SB	1,0	18s	16s	44
H281CS	1,0	18s	16s	44	
H2	H290CS	1,4	22s	16s	54
	H300CC	1,4	22s	16s	54
	H300CS	1,4	28s	16s	54
	H350CC	1,4	28s	16s	54
	H350SB	1,4	28s	16s	54
	H380CC	1,4	28s	16s	56
	H380SB	1,4	28s	16s	56
	H390CS	1,4	28s	16s	56
	H392CS	1,4	28s	16s	56
H32	H403CC	2,0	28s	16s	75
	H403CS	2,0	28s	16s	76
	H503CC	2,0	28s	16s	79
	H503CS	2,0	35s	16s	80
	H743CC	2,0	35s	16s	81
H35	H401CS	2,0	22s	18s	89
	H451CC	2,0	22s	18s	91
	H451CS	2,0	28s	18s	89
	H551CC	2,0	28s	18s	91
	H551CS	2,0	28s	22s	91
	H701CC	2,0	28s	22s	91
	H701CS	2,0	28s	22s	91
	H751CC	2,0	28s	22s	91
	H751CS	2,0	35s	22s	91
	H1002CC	2,0	35s	22s	99
H801CS	2,0	35s	22s	91	
H1003CC	2,0	35s	22s	99	
H41	H851CS	2,5	35s	28s	125
	H1201CC	2,5	35s	28s	130
	H1001CS	2,5	35s	28s	127
	H1501CC	2,5	42s	28s	131
	H1501CS	2,5	35s	28s	127
	H2001CC	2,5	42s	28s	131
	H1601CS	2,5	42s	28s	134
H2201CC	2,5	42s	28s	136	

Serie Range Serie Serie	Modello Model Modèle Typ	Carica olio Oil charge Charge huile Ölfüllung	Aspirazione Suction Aspiration Saugventil	Scarico Discharge Refolement Druckventil	Peso netto Net weight Poids net Nettogewicht
		[kg]	SL [mm]	DL [mm]	[kg]
H5	H2000CS	3,5	42s	28s	190
	H2500CC	3,5	54s	28s	185
	H2500CS	3,5	54s	28s	185
	H3000CC	3,5	54s	28s	199
	H2700CS	3,5	54s	35s	200
	H3200CC	3,5	54s	35s	205
	H2900CS	3,5	54s	35s	205
	H3400CC	3,5	54s	35s	205
	H6	H3000CS	3,5	54s	35s
H3500CC		3,5	54s	35s	246
H3500CS		3,5	54s	35s	233
H4000CC		3,5	54s	35s	249
H4000CS		3,5	54s	42s	244
H4500CC		3,5	54s	42s	252
H4500CS		3,5	54s	42s	253
H5000CC		3,5	54s	42s	253
H7		H5000CS	8,5	66s	42s
	H5500CC	8,5	66s	42s	355
	H5500CS	8,5	80s	42s	350
	H6000CC	8,5	80s	42s	355
	H6000CS	8,5	80s	42s	355
	H7500CC	8,5	80s	42s	357
	H7501CS	8,5	80s	54s	355
	H8001CC	8,5	80s	54s	357
	H8000CS	8,5	80s	54s	360
	H9000CC	8,5	80s	54s	366

Serie Range Serie Serie	Modello Model Modèle Typ	Vol. Spost. Displacement Volume bal. Fördervolumen		Max corrente di funzionamento / Max operating current Max intensité de fonctionnement / Max Betriebsstrom													
		50 Hz [m ³ /h]	60 Hz [m ³ /h]	V / ph / Hz [A]													
				220-240 / 1 / 50	208-230 / 1 / 60	115 / 1 / 60	220-240 / 3 / 50 265-290 / 3 / 60 Δ	380-420 / 3 / 50 440-480 / 3 / 60 Y	208-230 / 3 / 60 Δ	360-400 / 3 / 60 Y	200 / 3 / 50-60 Δ	380-420 / 3 / 50 440-480 / 3 / 60 PWS	220-240 / 3 / 50 PWS	208-230 / 3 / 60 PWS	360-400 / 3 / 60 PWS	475-525 / 3 / 50 570-630 / 3 / 60	
H11	H51CS	4,42	5,30	6,0	7,2	14,4	3,1	1,8	3,7	2,2	4,3	-	-	-	-	1,4	
	H80CC	4,42	5,30	7,5	9,0	21,5	4,2	2,4	5,0	2,9	5,7	-	-	-	-	1,9	
	H80CS	5,37	6,44	7,5	9,0	21,5	4,2	2,4	5,0	2,9	5,7	-	-	-	-	1,9	
	H101CC	5,37	6,44	9,0	10,8	24,0	5,0	2,9	6,0	3,5	6,9	-	-	-	-	2,3	
	H101CS	6,71	8,05	9,0	10,8	24,0	5,0	2,9	6,0	3,5	6,9	-	-	-	-	2,3	
	H151CC	6,71	8,05	13,5	16,2	32,5	5,9	3,4	7,1	4,1	8,1	-	-	-	-	2,7	
	H151CS	7,5	9,00	13,5	16,2	32,5	5,9	3,4	7,1	4,1	8,1	-	-	-	-	2,7	
	H181CC	7,5	9,00	15,0	18,0	-	7,6	4,4	9,1	5,3	10,5	-	-	-	-	3,5	
	H181CS	9,16	10,99	15,0	18,0	-	7,6	4,4	9,1	5,3	10,5	-	-	-	-	3,5	
	H201CC	9,16	10,99	15,0	18,0	-	10,4	6,0	12,5	7,2	14,4	-	-	-	-	4,8	
	H201CS	9,88	11,86	15,0	18,0	-	7,6	4,4	9,1	5,3	10,5	-	-	-	-	3,5	
	H221CC	9,88	11,86	19,0	23,0	-	10,4	6,0	12,5	7,2	14,4	-	-	-	-	4,8	
	H221CS	10,61	12,73	19,0	23,0	-	10,4	6,0	12,5	7,2	14,4	-	-	-	-	4,8	
	H251CC	10,61	12,73	19,0	23,0	-	12,6	7,3	15,1	8,7	17,4	-	-	-	-	5,8	
	H251CS	11,64	13,97	19,0	23,0	-	10,4	6,0	12,5	7,2	14,4	-	-	-	-	4,8	
H281CC	11,64	13,97	21,0	25,0	-	12,6	7,3	15,1	8,7	17,4	-	-	-	-	5,8		
H281SB	13,23	15,88	-	-	-	10,4	6,0	12,5	7,2	14,4	-	-	-	-	4,8		
H281CS	13,23	15,88	-	-	-	12,6	7,3	15,1	8,7	17,4	-	-	-	-	5,8		
H2	H290CS	14,74	17,69	-	-	-	12,9	7,5	15,5	8,9	17,8	-	-	-	-	6,0	
	H300CC	14,74	17,69	-	-	-	16,2	9,4	19,4	11,2	22,5	-	-	-	-	7,5	
	H300CS	15,94	19,13	-	-	-	12,9	7,5	15,5	8,9	17,8	-	-	-	-	6,0	
	H350CC	15,94	19,13	-	-	-	16,2	9,4	19,4	11,2	22,5	-	-	-	-	7,5	
	H350SB	17,53	21,04	-	-	-	12,9	7,5	15,5	8,9	17,8	-	-	-	-	6,0	
	H380CC	17,53	21,04	-	-	-	16,2	9,4	19,4	11,2	22,5	-	-	-	-	7,5	
	H380SB	19,53	23,43	-	-	-	12,9	7,5	15,5	8,9	17,8	-	-	-	-	6,0	
	H390CS	19,53	23,43	-	-	-	16,2	9,4	19,4	11,2	22,5	-	-	-	-	7,5	
H392CS	23,31	27,97	-	-	-	19,5	11,3	23,5	13,5	27,0	-	-	-	-	9,0		
H32	H403CC	19,98	23,98	-	-	-	18,1	10,5	21,5	12,6	25,0	10,5	-	-	-	8,4	
	H403CS	22,83	27,40	-	-	-	18,1	10,5	21,5	12,6	25,0	10,5	-	-	-	8,4	
	H503CC	22,83	27,40	-	-	-	22,5	12,9	27,0	15,5	31,0	12,9	-	-	-	10,3	
	H503CS	26,44	31,73	-	-	-	22,5	12,9	27,0	15,5	31,0	12,9	-	-	-	10,3	
H743CC	26,44	31,73	-	-	-	29,0	16,7	34,5	20,0	40,0	16,7	-	-	-	13,4		
H35	H401CS	19,29	23,14	-	-	-	18,1	10,5	21,5	12,6	25,0	10,5	-	-	-	8,4	
	H451CC	19,29	23,14	-	-	-	25,0	14,5	30,0	17,4	34,5	14,5	-	-	-	11,6	
	H451CS	23,13	27,76	-	-	-	18,1	10,5	21,5	12,6	25,0	10,5	-	-	-	8,4	
	H551CC	23,13	27,76	-	-	-	25,0	14,5	30,0	17,4	34,5	14,5	-	-	-	11,6	
	H551CS	27,33	32,80	-	-	-	25,0	14,5	30,0	17,4	34,5	14,5	-	-	-	11,6	
	H701CC	27,33	32,80	-	-	-	34,0	19,5	41,0	23,5	47,0	19,5	-	-	-	15,6	
	H701CS	31,88	38,26	-	-	-	25,0	14,5	30,0	17,4	34,5	14,5	-	-	-	11,6	
	H751CC	31,88	38,26	-	-	-	34,0	19,5	41,0	23,5	47,0	19,5	-	-	-	15,6	
	H751CS	38,06	45,67	-	-	-	34,0	19,5	41,0	23,5	47,0	19,5	-	-	-	15,6	
	H1002CC	38,06	45,67	-	-	-	40,0	23,0	48,0	27,5	55	23,0	-	-	-	18,4	
	H801CS	43,73	52,48	-	-	-	34,0	19,5	41,0	23,5	47,0	19,5	-	-	-	15,6	
H1003CC	43,73	52,48	-	-	-	40,0	23,0	48,0	27,5	55	23,0	-	-	-	18,4		

Versione del motore standard. Per condizioni di funzionamento non indicate contattare il nostro servizio tecnico.

Standard motor version. For operating conditions not indicated please contact our technical service.

Standard version du moteur. Pour les conditions de fonctionnement pas indiquées contacter notre service technique.

Standard Motor Version. Für Betriebsbedingungen, die hier nicht aufgeführt sind wenden Sie sich bitte an unseren Technischen Dienst.

Serie Range Serie Serie	Modello Model Modèle Typ	Vol. Spost. Displacement Volume bal. Fördervolumen		Max corrente di funzionamento / Max operating current Max intensité de fonctionnement / Max Betriebsstrom												
		50 Hz [m ³ /h]	60 Hz [m ³ /h]	V / ph / Hz [A]												
				220-240 / 1 / 50	208-230 / 1 / 60	115 / 1 / 60	220-240 / 3 / 50 265-290 / 3 / 60 Δ	380-420 / 3 / 50 440-480 / 3 / 60 Y	208-230 / 3 / 60 Δ	360-400 / 3 / 60 Y	200 / 3 / 50-60 Δ	380-420 / 3 / 50 440-480 / 3 / 60 PWS	220-240 / 3 / 50 PWS	208-230 / 3 / 60 PWS	360-400 / 3 / 60 PWS	475-525 / 3 / 50 570-630 / 3 / 60
H41	H851CS	42,81	51,38	-	-	-	34,5	20,0	41,5	24,0	-	20,0	34,5	41,5	24,0	16,0
	H1201CC	42,81	51,38	-	-	-	48,5	28,0	58	33,5	-	28,0	48,5	58	33,5	22,5
	H1001CS	48,82	58,58	-	-	-	41,5	24,0	50	29,0	-	24,0	41,5	50	29,0	19,2
	H1501CC	48,82	58,58	-	-	-	59	34,0	71	41,0	-	34,0	59	71	41,0	27,0
	H1501CS	56,87	68,25	-	-	-	48,5	28,0	58	33,5	-	28,0	48,5	58	33,5	22,5
	H2001CC	56,87	68,25	-	-	-	66	38,0	79	45,5	-	38,0	66	79	45,5	30,5
	H1601CS	63,76	76,51	-	-	-	59	34,0	71	41,0	-	34,0	59	71	41,0	27,0
	H2201CC	63,76	76,51	-	-	-	78	45,0	93	54	-	45,0	78	93	54	36,0
H5	H2000CS	75,83	91,00	-	-	-	66	38,0	79	45,5	-	38,0	66	79	45,5	30,5
	H2500CC	75,83	91,00	-	-	-	83	48,0	100	58	-	48,0	83	100	58	38,5
	H2500CS	85,01	102,02	-	-	-	78	45,0	93	54	-	45,0	78	93	54	36,0
	H3000CC	85,01	102,02	-	-	-	97	56	116	67	-	56	97	116	67	45,0
	H2700CS	92,25	110,69	-	-	-	83	48,0	100	58	-	48,0	83	100	58	38,5
	H3200CC	92,25	110,69	-	-	-	104	60	125	72	-	60	104	125	72	48,0
	H2900CS	102,35	122,82	-	-	-	97	56	116	67	-	56	97	116	67	45,0
	H3400CC	102,35	122,82	-	-	-	104	60	125	72	-	60	104	125	72	48,0
H6	H3000CS	113,74	136,49	-	-	-	104	60	125	72	-	60	104	125	72	48,0
	H3500CC	113,74	136,49	-	-	-	114	66	137	79	-	66	114	137	79	53
	H3500CS	127,52	153,02	-	-	-	104	60	125	72	-	60	104	125	72	48,0
	H4000CC	127,52	153,02	-	-	-	130	75	156	90	-	75	130	156	90	60
	H4000CS	138,37	166,04	-	-	-	114	66	137	79	-	66	114	137	79	53
	H4500CC	138,37	166,04	-	-	-	145	84	175	101	-	84	145	175	101	67
	H4500CS	153,52	184,22	-	-	-	130	75	156	90	-	75	130	156	90	60
	H5000CC	153,52	184,22	-	-	-	161	93	193	112	-	93	161	193	112	74
H7	H5000CS	164,30	197,16	-	-	-	156	90	187	108	-	90	156	187	108	72
	H5500CC	164,30	197,16	-	-	-	182	105	218	126	-	105	182	218	126	84
	H5500CS	184,19	221,03	-	-	-	182	105	218	126	-	105	182	218	126	84
	H6000CC	184,19	221,03	-	-	-	208	120	249	144	-	120	208	249	144	96
	H6000CS	199,86	239,83	-	-	-	182	105	218	126	-	105	182	218	126	84
	H7500CC	199,86	239,83	-	-	-	256	148	308	178	-	148	256	308	178	118
	H7501CS	221,75	266,10	-	-	-	208	120	249	144	-	120	208	249	144	96
	H8001CC	221,75	266,10	-	-	-	256	148	308	178	-	148	256	308	178	118
	H8000CS	244,78	293,74	-	-	-	208	120	249	144	-	120	208	249	144	96
	H9000CC	244,78	293,74	-	-	-	256	148	308	178	-	148	256	308	178	118

Versione del motore standard. Per condizioni di funzionamento non indicate contattare il nostro servizio tecnico.

Standard motor version. For operating conditions not indicated please contact our technical service.

Standard version du moteur. Pour les conditions de fonctionnement pas indiquées contacter notre service technique.

Standard Motor Version. Für Betriebsbedingungen, die hier nicht aufgeführt sind wenden Sie sich bitte an unseren Technischen Dienst.

Serie Range Serie Serie	Modello Model Modèle Typ	Vol. Spost. Displacement Volume bal. Fördervolumen		Corrente a rotore bloccato / Locked rotor current / Courant a rotor bloqué / Anlaufstrom V / ph / Hz [A]												
		50 Hz [m ³ /h]	60 Hz [m ³ /h]	220-240 / 1 / 50	208-230 / 1 / 60	115 / 1 / 60	220-240 / 3 / 50 265-290 / 3 / 60 Δ	380-420 / 3 / 50 440-480 / 3 / 60 Y	208-230 / 3 / 60 Δ	360-400 / 3 / 60 Y	200 / 3 / 50-60 Δ	380-420 / 3 / 50 440-480 / 3 / 60 PWS *	220-240 / 3 / 50 PWS *	208-230 / 3 / 60 PWS *	360-400 / 3 / 60 PWS *	475-525 / 3 / 50 570-630 / 3 / 60
H11	H51CS	4,42	5,30	30,0	36,0	72	15,6	9,0	18,7	10,8	18,7	-	-	-	-	7,2
	H80CC	4,42	5,30	31,0	37,0	106	19,2	11,1	23,0	13,3	23,0	-	-	-	-	8,9
	H80CS	5,37	6,44	31,0	37,0	106	19,2	11,1	23,0	13,3	23,0	-	-	-	-	8,9
	H101CC	5,37	6,44	47,0	56	149	24,0	13,8	29,0	16,5	29,0	-	-	-	-	11,0
	H101CS	6,71	8,05	47,0	56	149	24,0	13,8	29,0	16,5	29,0	-	-	-	-	11,0
	H151CC	6,71	8,05	73	88	168	27,0	15,5	32,5	18,7	32,5	-	-	-	-	12,4
	H151CS	7,5	9,00	73	88	168	27,0	15,5	32,5	18,7	32,5	-	-	-	-	12,4
	H181CC	7,5	9,00	81	97	-	35,0	20,0	41,5	24,0	41,5	-	-	-	-	16,0
	H181CS	9,16	10,99	81	97	-	35,0	20,0	41,5	24,0	41,5	-	-	-	-	16,0
	H201CC	9,16	10,99	81	97	-	42,0	24,5	51	29,5	51	-	-	-	-	19,6
	H201CS	9,88	11,86	81	97	-	35,0	20,0	41,5	24,0	41,5	-	-	-	-	16,0
	H221CC	9,88	11,86	91	109	-	42,0	24,5	51	29,5	51	-	-	-	-	19,6
	H221CS	10,61	12,73	91	109	-	42,0	24,5	51	29,5	51	-	-	-	-	19,6
	H251CC	10,61	12,73	91	109	-	55	32,0	66	38,5	66	-	-	-	-	25,5
H251CS	11,64	13,97	91	109	-	42,0	24,5	51	29,5	51	-	-	-	-	19,6	
H281CC	11,64	13,97	91	109	-	55	32,0	66	38,5	66	-	-	-	-	25,5	
H281SB	13,23	15,88	-	-	-	42,0	24,5	51	29,5	51	-	-	-	-	19,6	
H281CS	13,23	15,88	-	-	-	55	32,0	66	38,5	66	-	-	-	-	25,5	
H2	H290CS	14,74	17,69	-	-	-	59	34,0	71	41,0	71	-	-	-	-	27,0
	H300CC	14,74	17,69	-	-	-	76	43,5	91	52	91	-	-	-	-	35,0
	H300CS	15,94	19,13	-	-	-	59	34,0	71	41,0	71	-	-	-	-	27,0
	H350CC	15,94	19,13	-	-	-	76	43,5	91	52	91	-	-	-	-	35,0
	H350SB	17,53	21,04	-	-	-	59	34,0	71	41,0	71	-	-	-	-	27,0
	H380CC	17,53	21,04	-	-	-	76	43,5	91	52	91	-	-	-	-	35,0
	H380SB	19,53	23,43	-	-	-	59	34,0	71	41,0	71	-	-	-	-	27,0
	H390CS	19,53	23,43	-	-	-	76	43,5	91	52	91	-	-	-	-	35,0
H392CS	23,31	27,97	-	-	-	93	54	112	65	112	-	-	-	-	43,0	
H32	H403CC	19,98	23,98	-	-	-	92	53	110	64	110	53	-	-	-	42,5
	H403CS	22,83	27,40	-	-	-	92	53	110	64	110	53	-	-	-	42,5
	H503CC	22,83	27,40	-	-	-	109	63	131	76	131	63	-	-	-	50
	H503CS	26,44	31,73	-	-	-	109	63	131	76	131	63	-	-	-	50
	H743CC	26,44	31,73	-	-	-	149	86	179	103	179	86	-	-	-	69
H35	H401CS	19,29	23,14	-	-	-	92	53	110	64	110	53	-	-	-	42,5
	H451CC	19,29	23,14	-	-	-	109	63	131	76	131	63	-	-	-	50
	H451CS	23,13	27,76	-	-	-	92	53	110	64	110	53	-	-	-	42,5
	H551CC	23,13	27,76	-	-	-	109	63	131	76	131	63	-	-	-	50
	H551CS	27,33	32,80	-	-	-	109	63	131	76	131	63	-	-	-	50
	H701CC	27,33	32,80	-	-	-	149	86	179	103	179	86	-	-	-	69
	H701CS	31,88	38,26	-	-	-	109	63	131	76	131	63	-	-	-	50
	H751CC	31,88	38,26	-	-	-	149	86	179	103	179	86	-	-	-	69
	H751CS	38,06	45,67	-	-	-	149	86	179	103	179	86	-	-	-	69
	H1002CC	38,06	45,67	-	-	-	159	92	191	110	191	92	-	-	-	74
	H801CS	43,73	52,48	-	-	-	149	86	179	103	179	86	-	-	-	69
H1003CC	43,73	52,48	-	-	-	159	92	191	110	191	92	-	-	-	74	

Versione del motore standard. Per condizioni di funzionamento non indicate contattare il nostro servizio tecnico.

* Il valore di corrente indicato si riferisce al collegamento diretto. Per ottenere il valore con collegamento PWS consultare il bollettino tecnico.

Standard motor version. For operating conditions not indicated please contact our technical service.

* The current value indicated refers to the direct connection. For the value with PWS connection see technical bulletin.


Standard version du moteur. Pour les conditions de fonctionnement pas indiquées contacter notre service technique.

* La valeur de courant indiqué se réfère à la connexion directe. Pour obtenir la valeur avec connexions PWS voir le Bulletin technique.

Standard Motor Version. Für Betriebsbedingungen, die hier nicht aufgeführt sind wenden Sie sich bitte an unseren Technischen Dienst.

* Der angegebene Wert bezieht sich auf direkten Anschluss. Um den Wert der PWS-Verbindung siehe Technical Bulletin.


Serie Range Serie Serie	Modello Model Modèle Typ	Vol. Spost. Displacement Volume bal. Fördervolumen		Corrente a rotore bloccato / Locked rotor current / Courant a rotor bloqué / Anlaufstrom V / ph / Hz [A]												
		50 Hz [m³/h]	60 Hz [m³/h]	220-240 / 1 / 50	208-230 / 1 / 60	115 / 1 / 60	220-240 / 3 / 50 265-290 / 3 / 60 Δ	380-420 / 3 / 50 440-480 / 3 / 60 Y	208-230 / 3 / 60 Δ	360-400 / 3 / 60 Y	200 / 3 / 50-60 Δ	380-420 / 3 / 50 440-480 / 3 / 60 PWS *	220-240 / 3 / 50 PWS *	208-230 / 3 / 60 PWS *	360-400 / 3 / 60 PWS *	475-525 / 3 / 50 570-630 / 3 / 60
H41	H851CS	42,81	51,38	-	-	-	181	105	217	126	-	105	181	217	126	84
	H1201CC	42,81	51,38	-	-	-	233	135	280	162	-	135	233	280	162	108
	H1001CS	48,82	58,58	-	-	-	188	109	226	130	-	109	188	226	130	87
	H1501CC	48,82	58,58	-	-	-	295	171	354	205	-	171	295	354	205	136
	H1501CS	56,87	68,25	-	-	-	233	135	280	162	-	135	233	280	162	108
	H2001CC	56,87	68,25	-	-	-	306	177	367	212	-	177	306	367	212	142
	H1601CS	63,76	76,51	-	-	-	295	171	354	205	-	171	295	354	205	136
H2201CC	63,76	76,51	-	-	-	351	203	421	244	-	203	351	421	244	162	
H5	H2000CS	75,83	91,00	-	-	-	306	177	367	212	-	177	306	367	212	142
	H2500CC	75,83	91,00	-	-	-	351	203	421	244	-	203	351	421	244	162
	H2500CS	85,01	102,02	-	-	-	351	203	421	244	-	203	351	421	244	162
	H3000CC	85,01	102,02	-	-	-	424	245	509	294	-	245	424	509	294	196
	H2700CS	92,25	110,69	-	-	-	351	203	421	244	-	203	351	421	244	162
	H3200CC	92,25	110,69	-	-	-	450	260	540	312	-	260	450	540	312	208
	H2900CS	102,35	122,82	-	-	-	424	245	509	294	-	245	424	509	294	196
H3400CC	102,35	122,82	-	-	-	450	260	540	312	-	260	450	540	312	208	
H6	H3000CS	113,74	136,49	-	-	-	424	245	509	294	-	245	424	509	294	196
	H3500CC	113,74	136,49	-	-	-	450	260	540	312	-	260	450	540	312	208
	H3500CS	127,52	153,02	-	-	-	424	245	509	294	-	245	424	509	294	196
	H4000CC	127,52	153,02	-	-	-	502	290	602	348	-	290	502	602	348	232
	H4000CS	138,37	166,04	-	-	-	450	260	540	312	-	260	450	540	312	208
	H4500CC	138,37	166,04	-	-	-	559	323	671	388	-	323	559	671	388	258
	H4500CS	153,52	184,22	-	-	-	502	290	602	348	-	290	502	602	348	232
H5000CC	153,52	184,22	-	-	-	619	358	743	430	-	358	619	743	430	286	
H7	H5000CS	164,30	197,16	-	-	-	636	367	763	440	-	367	636	763	440	294
	H5500CC	164,30	197,16	-	-	-	788	455	946	546	-	455	788	946	546	364
	H5500CS	184,19	221,03	-	-	-	788	455	946	546	-	455	788	946	546	364
	H6000CC	184,19	221,03	-	-	-	942	544	1131	653	-	544	942	1131	653	435
	H6000CS	199,86	239,83	-	-	-	788	455	946	546	-	455	788	946	546	364
	H7500CC	199,86	239,83	-	-	-	1012	584	1214	701	-	584	1012	1214	701	467
	H7501CS	221,75	266,10	-	-	-	942	544	1131	653	-	544	942	1131	653	435
	H8001CC	221,75	266,10	-	-	-	1012	584	1214	701	-	584	1012	1214	701	467
	H8000CS	244,78	293,74	-	-	-	942	544	1131	653	-	544	942	1131	653	435
H9000CC	244,78	293,74	-	-	-	1012	584	1214	701	-	584	1012	1214	701	467	

 Versione del motore standard. Per condizioni di funzionamento non indicate contattare il nostro servizio tecnico.

* Il valore di corrente indicato si riferisce al collegamento diretto. Per ottenere il valore con collegamento PWS consultare il bollettino tecnico.

 Standard motor version. For operating conditions not indicated please contact our technical service.

* The current value indicated refers to the direct connection. For the value with PWS connecting see technical bulletin.

 Standard version du moteur. Pour les conditions de fonctionnement pas indiquées contacter notre service technique.

* La valeur de courant indiqué se réfère à la connexion directe. Pour obtenir la valeur avec connexions PWS voir le Bulletin technique.

 Standard Motor Version. Für Betriebsbedingungen, die hier nicht aufgeführt sind wenden Sie sich bitte an unseren Technischen Dienst.

* Der angegebene Wert bezieht sich auf direkten Anschluss. Um den Wert der PWS-Verbindung siehe Technical Bulletin.

MT	Protezione motore Motor protection Protection du moteur Motorschutz	REL	Modulo elettronico protezione motore Motor protection electronic module Module électronique protection moteur Motorschutzmodul	ODPS	Pressostato differenziale olio elettronico Oil differential pressure switch Pressostat différentiel d'huile électronique Öldifferenzdruckschalter elektronisch
TMAX	Sensore massima temperatura mandata Max discharge temperature sensor Sensor max température de refoulement Druckgasfühler	CH	Resistenza carter Crankcase heater Résistance carter Olumpfheizung	BF	Ventilatore su testa Head fan Ventilation auxiliaire Zylinderkopfkühlung
ALL	Sensore ottico livello olio Optical oil level sensor Capteur optique niveau d'huile Optischer Ölstandssensor	WH	Teste raffreddate ad acqua Water cooled head Tête refroidie à eau Wasserkühlung des Zylinderkopfes	CR	Regolazione di potenza Capacity control Régulateur de puissance Leistungsregler
US	Partenza a vuoto Unloaded start Démarrage à vide Anlaufentlastung	DTC	Iniezione di liquido Liquid injection Injection de liquid Flüssigkeitseinspritzung		

SERIE - RANGE SÉRIES - SERIE	Modello - Model Modèle - Typ	MT	REL	ODPS	TMAX	CH	BF	ALL	WH	CR	US	DTC
H11	H51CS	TK	B			B	B		B			
	H80CC	TK	B			B						
	H80CS	TK	B			B	B		B			
	H101CC	TK	B			B						
	H101CS	TK	B			B	B		B			
	H151CC	TK	B			B						
	H151CS	TK	B			B	B		B			
	H181CC	TK	B			B						
	H181CS	TK	B			B	B		B			
	H201CC	TK	B			B						
	H201CS	TK	B			B	B		B			
	H221CC	TK	B			B						
	H221CS	TK	B			B	B		B			
	H251CC	TK	B			B						
	H251CS	TK	B			B	B		B			
H281CC	TK	B			B							
H281SB	TK	B			B	B		B				
H281CS	TK	B			B	B		B				
H2	H290CS	TK	B			B	B		B			
	H300CC	TK	B			B						
	H300CS	TK	B			B	B		B			
	H350CC	TK	B			B						
	H350SB	TK	B			B	B		B			
	H380CC	TK	B			B						
	H380SB	TK	B			B	B		B			
	H390CS	TK	B			B	B		B			
H392CS	TK	B			B	B		B				
H32	H403CC	TE	A			B		B				B
	H403CS	TE	A			B	B	B	B			B
	H503CC	TE	A			B		B				B
	H503CS	TE	A			B	B	B	B			B
	H743CC	TE	A			B		B				B

A Accessori di normale fornitura / Standard supply / Accessoires livrés normalement / Zubehörteile für Standardauslieferung

B Accessori su richiesta / Optional accessories / Accessoires sur demande / Zubehörteile auf Wunsch

TK Termik

TE PTC

SERIE - RANGE SÉRIES - SERIE	Modello - Model Modèle - Typ	MT	REL	ODPS	TMAX	CH	BF	ALL	WH	CR	US	DTC
H35	H401CS	TE	A			B	B	B	B	B	B	B
	H451CC	TE	A			B		B		B	B	B
	H451CS	TE	A			B	B	B	B	B	B	B
	H551CC	TE	A			B		B		B	B	B
	H551CS	TE	A			B	B	B	B	B	B	B
	H701CC	TE	A			B		B		B	B	B
	H701CS	TE	A			B	B	B	B	B	B	B
	H751CC	TE	A			B		B		B	B	B
	H751CS	TE	A			B	B	B	B	B	B	B
	H1002CC	TE	A			B		B		B	B	B
	H801CS	TE	A			B	B	B	B	B	B	B
H1003CC	TE	A			B		B		B	B	B	
H41	H851CS	TE	A			B	B	B	B	B	B	B
	H1201CC	TE	A			B		B		B	B	B
	H1001CS	TE	A			B	B	B	B	B	B	B
	H1501CC	TE	A			B		B		B	B	B
	H1501CS	TE	A			B	B	B	B	B	B	B
	H2001CC	TE	A			B		B		B	B	B
	H1601CS	TE	A			B	B	B	B	B	B	B
	H2201CC	TE	A			B		B		B	B	B
H5	H2000CS	TE	A	A	A	B	B		B	B	B	B
	H2500CC	TE	A	A	A	B				B	B	B
	H2500CS	TE	A	A	A	B	B		B	B	B	B
	H3000CC	TE	A	A	A	B				B	B	B
	H2700CS	TE	A	A	A	B	B		B	B	B	B
	H3200CC	TE	A	A	A	B				B	B	B
	H2900CS	TE	A	A	A	B	B		B	B	B	B
	H3400CC	TE	A	A	A	B				B	B	B
H6	H3000CS	TE	A	A	A	B	B		B	B	B	B
	H3500CC	TE	A	A	A	B				B	B	B
	H3500CS	TE	A	A	A	B	B		B	B	B	B
	H4000CC	TE	A	A	A	B				B	B	B
	H4000CS	TE	A	A	A	B	B		B	B	B	B
	H4500CC	TE	A	A	A	B				B	B	B
	H4500CS	TE	A	A	A	B	B		B	B	B	B
	H5000CC	TE	A	A	A	B				B	B	B
H7	H5000CS	TE	A	A	A	B	B		B	B	B	B
	H5500CC	TE	A	A	A	B				B	B	B
	H5500CS	TE	A	A	A	B	B		B	B	B	B
	H6000CC	TE	A	A	A	B				B	B	B
	H6000CS	TE	A	A	A	B	B		B	B	B	B
	H7500CC	TE	A	A	A	B				B	B	B
	H7501CS	TE	A	A	A	B	B		B	B	B	B
	H8001CC	TE	A	A	A	B				B	B	B
	H8000CS	TE	A	A	A	B	B		B	B	B	B
H9000CC	TE	A	A	A	B				B	B	B	

A Accessori di normale fornitura / Standard supply / Accessoires livrés normalement / Zubehörteile für Standardauslieferung

B Accessori su richiesta / Optional accessories / Accessoires sur demande / Zubehörteile auf Wunsch

TK Termik

TE PTC

Serie Range Serie Serie	Modello Model Modèle Typ	Vol. Spost. Displacement Volume bal. Fördervolumen		Pressione sonora / Sound pressure (free field) Pression acoustique / Schalldruckpegel						Potenza sonora / Sound power Puissance acoustique / Schallleistung		
		50 Hz	60 Hz	1,8 m			5 m			ISO9614-1 grade 2		
				Te / Tc [°C]			Te / Tc [°C]			Te / Tc [°C]		
				+7 / +50	-10 / +45	-30 / +40	+7 / +50	-10 / +45	-30 / +40	+7 / +50	-10 / +45	-30 / +40
		[m ³ /h]		[dBA]								
H11	H51CS	4,42	5,30			47,8			38,9			63,9
	H80CC	4,42	5,30	46,5				37,6			62,6	
	H80CS	5,37	6,44			48,6			39,7			64,7
	H101CC	5,37	6,44	48,3				39,4			64,4	
	H101CS	6,71	8,05			49,8			40,9			65,9
	H151CC	6,71	8,05	49,2				40,3			65,3	
	H151CS	7,5	9,00			50,1			41,2			66,2
	H181CC	7,5	9,00	49,6				40,7			65,7	
	H181CS	9,16	10,99			50,7			41,8			66,8
	H201CC	9,16	10,99	49,8				40,9			65,9	
	H201CS	9,88	11,86			51,2			42,3			67,3
	H221CC	9,88	11,86	50,0				41,1			66,1	
	H221CS	10,61	12,73			51,8			42,9			67,9
	H251CC	10,61	12,73	51,9				43,0			68,0	
	H251CS	11,64	13,97		49,8	51,8		40,9	42,9		65,9	67,9
	H281CC	11,64	13,97	54,8	53,4	51,8	45,9	44,5	42,9	70,9	69,5	67,9
H281SB	13,23	15,88		53,4	51,8		44,5	42,9		69,5	67,9	
H281CS	13,23	15,88		53,4	51,8		44,5	42,9		69,5	67,9	
H2	H290CS	14,74	17,69			51,9			43,0			68,0
	H300CC	14,74	17,69		51,4	51,9		42,5	43,0		67,5	68,0
	H300CS	15,94	19,13	50,9	51,4		42,0	42,5		67,0	67,5	
	H350CC	15,94	19,13	51,4	51,9		42,5	43,0		67,5	68,0	
	H350SB	17,53	21,04	51,4	51,9		42,5	43,0		67,5	68,0	
	H380CC	17,53	21,04			52,4			43,5			68,5
	H380SB	19,53	23,43	52,9	52,4		44,0	43,5		69,0	68,5	
	H390CS	19,53	23,43			53,4			44,5			69,5
H392CS	23,31	27,97		53,9	54,4		45,0	45,5		70,0	70,5	
H32	H403CC	19,98	23,98			55,9			47,0			72,0
	H403CS	22,83	27,40	54,4	55,4		45,5	46,5		70,5	71,5	
	H503CC	22,83	27,40		54,9	55,9		46,0	47,0		71,0	72,0
	H503CS	26,44	31,73	55,9	57,4		47,0	48,5		72,0	73,5	
	H743CC	26,44	31,73		55,9	57,4		47,0	48,5		72,0	73,5
H35	H401CS	19,29	23,14		54,4	55,4		45,5	46,5		70,5	71,5
	H451CC	19,29	23,14	55,4	56,4		46,5	47,5		71,5	72,5	
	H451CS	23,13	27,76		55,4	56,9		46,5	48,0		71,5	73,0
	H551CC	23,13	27,76	55,9	56,9		47,0	48,0		72,0	73,0	
	H551CS	27,33	32,80		57,9	58,4		49,0	49,5		74,0	74,5
	H701CC	27,33	32,80		58,4	58,9		49,5	50,0		74,5	75,0
	H701CS	31,88	38,26	57,9	58,4	58,9	49,0	49,5	50,0	74,0	74,5	75,0
	H751CC	31,88	38,26		58,9	59,4		50,0	50,5		75,0	75,5
	H751CS	38,06	45,67	58,4	58,9	59,4	49,5	50,0	50,5	74,5	75,0	75,5
	H1002CC	38,06	45,67			59,9			51,0			76,0
	H801CS	43,73	52,48	58,4	58,9	59,4	49,5	50,0	50,5	74,5	75,0	75,5
	H1003CC	43,73	52,48			59,9			51,0			76,0

Serie Range Serie Serie	Modello Model Modèle Typ	Vol. Spost. Displacement Volume bal. Fördervolumen		Pressione sonora / Sound pressure (free field) Pression acoustique / Schalldruckpegel						Potenza sonora / Sound power Puissance acoustique / Schallleistung		
				1,8 m			5 m			ISO9614-1 grade 2		
				Te / Tc [°C]			Te / Tc [°C]			Te / Tc [°C]		
		50 Hz	60 Hz	+7 / +50	-10 / +45	-30 / +40	+7 / +50	-10 / +45	-30 / +40	+7 / +50	-10 / +45	-30 / +40
		[m ³ /h]		[dBA]								
H41	H851CS	42,81	51,38		58,9	60,4		50,0	51,5		75,0	76,5
	H1201CC	42,81	51,38	58,9	58,9	60,4	50,0	50,0	51,5	75,0	75,0	76,5
	H1001CS	48,82	58,58		60,9	61,4		52,0	52,5		77,0	77,5
	H1501CC	48,82	58,58	60,4	60,9	61,4	51,5	52,0	52,5	76,5	77,0	77,5
	H1501CS	56,87	68,25		61,9	62,6		53,0	53,7		78,0	78,7
	H2001CC	56,87	68,25	61,4	61,9	62,6	52,5	53,0	53,7	77,5	78,0	78,7
	H1601CS	63,76	76,51		62,9	63,4		54,0	54,5		79,0	79,5
	H2201CC	63,76	76,51	62,4	62,9	63,4	53,5	54,0	54,5	78,5	79,0	79,5
H5	H2000CS	75,83	91,00		61,4	61,9		52,5	53,0		77,5	78,0
	H2500CC	75,83	91,00	60,9	61,4	61,9	52,0	52,5	53,0	77,0	77,5	78,0
	H2500CS	85,01	102,02		62,4	62,9		53,5	54,0		78,5	79,0
	H3000CC	85,01	102,02	61,9	62,4	62,9	53,0	53,5	54,0	78,0	78,5	79,0
	H2700CS	92,25	110,69		63,4	63,9		54,5	55,0		79,5	80,0
	H3200CC	92,25	110,69	62,9	63,4	63,9	54,0	54,5	55,0	79,0	79,5	80,0
	H2900CS	102,35	122,82		64,4	64,9		55,5	56,0		80,5	81,0
	H3400CC	102,35	122,82	63,9	64,4	64,9	55,0	55,5	56,0	80,0	80,5	81,0
H6	H3000CS	113,74	136,49		65,4	65,9		56,5	57,0		81,5	82,0
	H3500CC	113,74	136,49	64,9	65,4	65,9	56,0	56,5	57,0	81,0	81,5	82,0
	H3500CS	127,52	153,02		65,9	66,4		57,0	57,5		82,0	82,5
	H4000CC	127,52	153,02	65,4	65,9	66,4	56,5	57,0	57,5	81,5	82,0	82,5
	H4000CS	138,37	166,04		66,4	66,9		57,5	58,0		82,5	83,0
	H4500CC	138,37	166,04	65,9	66,4	66,9	57,0	57,5	58,0	82,0	82,5	83,0
	H4500CS	153,52	184,22		66,5	67,0		57,6	58,1		82,6	83,1
	H5000CC	153,52	184,22	66,0	66,5	67,0	57,1	57,6	58,1	82,1	82,6	83,1
H7	H5000CS	164,30	197,16		66,9	67,4		58,0	58,5		83,0	83,5
	H5500CC	164,30	197,16	66,4	66,9	67,4	57,5	58,0	58,5	82,5	83,0	83,5
	H5500CS	184,19	221,03		67,1	67,6		58,2	58,7		83,2	83,7
	H6000CC	184,19	221,03	66,6	67,1	67,6	57,7	58,2	58,7	82,7	83,2	83,7
	H6000CS	199,86	239,83		67,3	67,8		58,4	58,9		83,4	83,9
	H7500CC	199,86	239,83	66,8	67,3	67,8	57,9	58,4	58,9	82,9	83,4	83,9
	H7501CS	221,75	266,10		67,4	67,9		58,5	59,0		83,5	84,0
	H8001CC	221,75	266,10	66,9	67,4	67,9	58,0	58,5	59,0	83,0	83,5	84,0
	H8000CS	244,78	293,74		67,5	68,0		58,6	59,1		83,6	84,1
H9000CC	244,78	293,74	67,0	67,5	68,0	58,1	58,6	59,1	83,1	83,6	84,1	

Gli eccellenti risultati ottenuti dalla Dorin sono stati anche "certificati" da strette misurazioni intensimetriche fatte dall'Università di Firenze secondo le norme ISO 9614-1 grado 2. La formula per ottenere la pressione sonora (Lp) ad una certa distanza (d), conoscendo la potenza sonora (Lw) è: $L_p = L_w + 10 \text{ Log } [K / (4 \times 3.142 \times d \times d)]$ dove K = Direttività = 1 per campo libero; d = Distanza in metri.

Strict intensimetric measurements made by the Florence University according to the rules ISO 9614-1 grade 2, "certified" the excellent results obtained by Dorin. The relation to obtain the sound pressure (Lp) at a certain distance (d), knowing the sound power (Lw), is: $L_p = L_w + 10 \text{ Log } [K / (4 \times 3.142 \times d \times d)]$ where K = Directivity = 1 for free field; d = Distance in meter.

L'Université de Florence a effectué, selon les règles ISO 9614-1 niveau, 2, des mesures précises et a "certifié" les excellents résultats obtenus par Dorin. L'équation pour obtenir le niveau de pression (Lp) à une certaine distance (d) si l'on connaît le niveau de puissance (Lw) est: $L_p = L_w + 10 \text{ Log } [K / (4 \times 3.142 \times d \times d)]$ où K = coefficient de résonance (1 pour champ libre); d = distance en mètres.

Die ausgezeichneten Ergebnisse bei Dorin wurden durch genaue Messungen der Leistungsdaten an der Universität Firenze gemäß ISO 9614-1, Stufe 2, „zertifiziert“. Die Formel zur Berechnung des Schalldrucks (Lp) bei einer gegebenen Entfernung (d) und bekannter Schallleistung (Lw) lautet: $L_p = L_w + 10 \text{ Log } [K / (4 \times 3.142 \times d \times d)]$, wobei K = Richtwirkung = 1 für freies Feld; d = Entfernung in Metern.

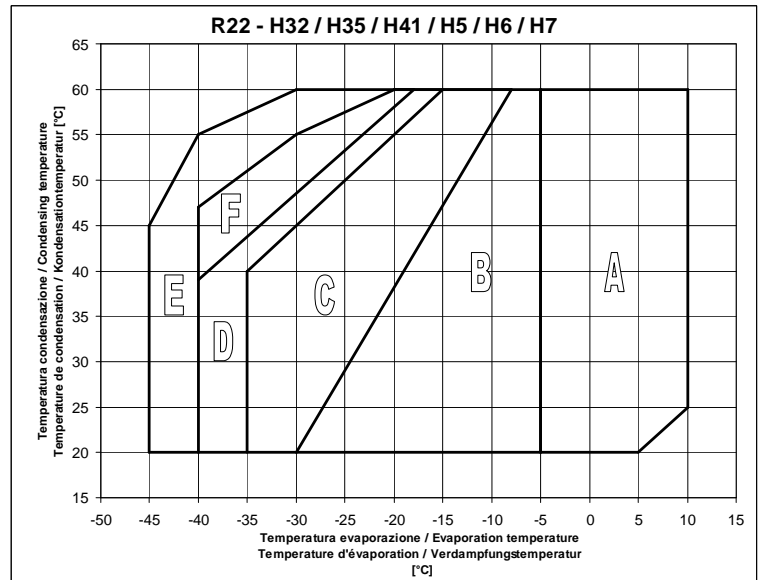
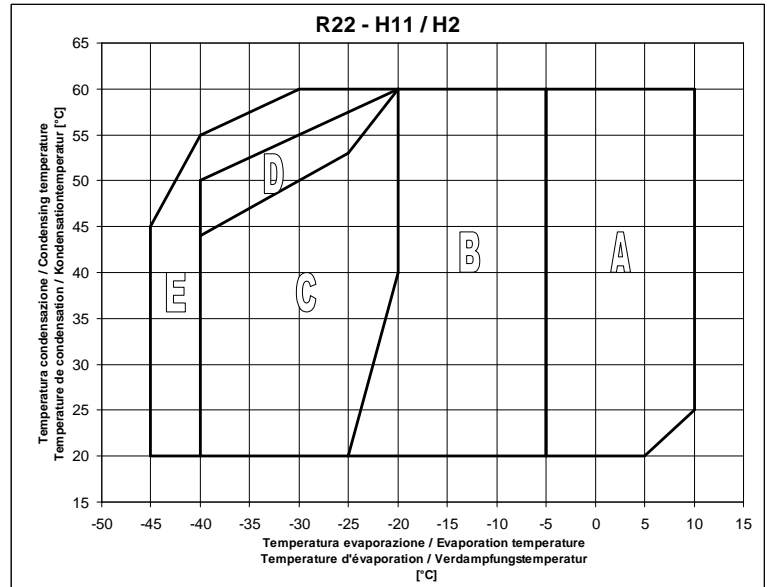
A	Solo per modelli „CC“ „CC models only Modeles „CC“ uniquement Nur „CC“ Modelle
B	Applicazione standard Normal operation Application standard Standard Einsatz
C	Ventilatore su testa + max. surrisc = 30 K (con Sh>30K aggiungere DTC) Head fan + max. superheating = 30 K (if Sh>30K add DTC) Avec ventilateur de culasse + surch. max 30K (avec Sh>30K ajouter DTC) Kopflüfter + max. Aufheizung = 30 K (wenn Sh>30K add. DTC)
D	Ventilatore su testa + max. surrisc. = 20 K (con Sh>20K aggiungere DTC) Head fan + max. superheating = 20 K (if Sh>20K add DTC) Avec ventilateur de culasse + surch. max 20K (avec Sh>20K ajouter DTC) Kopflüfter + max. Aufheizung = 20 K (wenn Sh>20K add. DTC)
E	Solo per applicazioni speciali Special operation only Seulement pour applications spéciales Nur für Sonderanwendungen
F	Ventilatore su testa + DTC Head fan + DTC Avec ventilateur de culasse + DTC Kopflüfter + DTC

Per individuare gli esatti limiti di funzionamento di ogni singolo modello riferirsi al software di selezione Dorin.

In order to define the exact operating limits for each model, refer to Dorin selection software.

Afin de définir les limites d'utilisation exacte de chaque modèle, voir le software de sélection Dorin

Bei der Festlegung der genauen Grenzen des Betriebsbereichs für jedes Modell finden Sie unter Dorin Software-Auswahl



Note:

- Il sistema di Iniezione di Liquido (D.T.C.) può essere installato su tutti i modelli H32/H7 standard.
- Al fine di ridurre al minimo la quantità di refrigerante liquido iniettata dal D.T.C., e quindi per aumentare l'efficienza dell'impianto, è necessario limitare il più possibile il surriscaldamento del gas in aspirazione e dimensionare sia l'evaporatore, sia il condensatore in modo da lavorare con piccole differenze di temperatura.
- Qualora si debba lavorare nella zona E, contattare eventualmente il ns. Ufficio Tecnico.
- Il D.T.C. può diminuire la resa fino al 10% in funzione del Rapp. di Compr., Temp. di Aspirazione e Temp. Ambiente. Consultare il ns. Uff. Tecnico per maggiori informazioni. Per applicazioni con regolazione di capacità, riferirsi al nostro software.

Note:

- The D.T.C. (Discharge Temperature Control) device can be installed on all H32/H7 standard compressors.
- In order to minimize the liquid quantity injected by the D.T.C. device, and consequently to improve the efficiency of the system, it is necessary to pay attention in limiting the suction gas superheating and in designing the condenser and the evaporator (Work with the minimum allowable At).
- If operation into areas E is required (special applications), pls. contact Our technical dept. for further info.
- The D.T.C. can decrease the duty by up to 10% depending upon Pressure Ratio, Suction Temperature and Ambient Temperature. Please contact our Tech.Dept. for more info. For capacity control operating conditions, please refer to our selection software.

Remarques:

- La D.T.C. (Discharge Température Control) peut être installée sur tous les compresseurs standard de la famille H32 à H7.
- Afin de minimiser la quantité de liquide injecté par la D.T.C., et donc d'augmenter le rendement de l'installation, il est nécessaire de faire attention, à limiter la surchauffe à l'aspiration et à la sélection du condenseur et de l'évaporateur. (Utiliser des Dt acceptables).
- Si vous devez utiliser nos compresseurs dans la zone E (Applications spéciales), consulter au préalable notre service technique pour de plus amples renseignements.
- La D.T.C. peut diminuer au maximum la puissance frigorifique de 10% en fonction du taux de compression, de la température d'évaporation et de la température d'aspiration. Consulter notre service technique pour de plus amples renseignements. Pour l'utilisation des compresseurs avec régulation de puissance, se référer à notre software.

Hinweis:

- Das Flüssigkeitseinspritzsystem (D.T.C.) kann bei allen H32/H7-Standardmodellen installiert werden.
- Um die von der D.T.C. eingespritzte Kältemittelmenge auf ein Minimum zu reduzieren und somit den Wirkungsgrad der Anlage zu erhöhen, sind Vorkehrungen zu treffen, damit sich das Gas während des Ansaugvorgangs nur minimal aufheizt, und sowohl Verdampfer als auch Verflüssiger sind so auszulegen, dass sie mit geringen Temperaturdifferenzen arbeiten.
- Ist der Einsatz in Zone E erforderlich, setzen Sie sich gegebenenfalls mit unserem Technischen Büro in Verbindung.
- Die D.T.C. kann die Leistung in Abhängigkeit vom Kompressionsverhältnis, von der Ansaugtemperatur und von der Umgebungstemperatur um bis zu 10 % verringern. Für weitere Informationen wenden Sie sich bitte an unser Technisches Büro. Informationen zu Anwendungen mit Leistungsregelung finden Sie in unserem elektronischen Katalog.

R22

Serie Range Serie Serie	Modello Model Modèle Typ	Temp. Cond. Cond. Temp. Temp. Cond. Kond. Temp.	Q [W]	Capacità frigorifera Refrigerating capacity Puissance frigorifique Kälteleistung					P [kW]	Potenza assorbita Power input Puissance absorbée Leistungsaufnahme							
				Temperatura evaporazione / Evaporating temperature Température d'évaporation / Verdampfungstemperatur [°C]													
				[°C]													
				10	5	0	-5	-10		-15	-20	-25	-30	-35	-40		
H11	H51CS	35	Q				2840	2340	1900	1520	1200	930	700	505			
			P				0,77	0,73	0,69	0,63	0,57	0,51	0,45	0,39			
	45	Q				2530	2070	1680	1330	1040	790	580	405				
		P				0,91	0,84	0,77	0,68	0,60	0,53	0,46	0,40				
	H80CC	35	Q	4890	4130	3450	2860	2350	1910	1530	1210	925	690	480			
			P	0,81	0,82	0,81	0,78	0,74	0,68	0,62	0,56	0,51	0,45	0,41			
		45	Q	4330	3640	3040	2520	2060	1670	1330	1030	775	550	345			
			P	1,02	1,00	0,95	0,89	0,83	0,75	0,68	0,61	0,54	0,49	0,45			
	H80CS	35	Q				3670	3020	2450	1970	1550	1200	900	655			
			P				1,19	1,12	1,05	0,96	0,87	0,78	0,69	0,60			
		45	Q				2680	2170	1720	1350	1030	750	520				
			P				1,29	1,17	1,05	0,93	0,81	0,70	0,60				
	H101CC	35	Q	6330	5330	4460	3700	3040	2470	1980	1560	1200	890	620			
			P	1,23	1,25	1,24	1,19	1,13	1,05	0,96	0,86	0,77	0,69	0,62			
		45	Q	5600	4710	3930	3250	2660	2160	1720	1340	1000	710	445			
			P	1,57	1,53	1,46	1,37	1,27	1,15	1,04	0,93	0,83	0,75	0,69			
	H101CS	35	Q				4370	3600	2920	2350	1850	1430	1080	775			
			P				1,39	1,31	1,22	1,12	1,02	0,91	0,8	0,7			
		45	Q				3900	3190	2580	2050	1600	1220	895	620			
			P				1,63	1,50	1,37	1,22	1,08	0,95	0,82	0,70			
	H151CC	35	Q	7540	6360	5310	4410	3620	2940	2360	1860	1430	1060	735			
			P	1,44	1,46	1,45	1,39	1,32	1,22	1,12	1,01	0,9	0,81	0,73			
		45	Q	6670	5610	4680	3880	3170	2570	2040	1590	1200	845	530			
			P	1,83	1,78	1,70	1,60	1,48	1,35	1,21	1,08	0,97	0,88	0,81			
	H151CS	35	Q				4890	4020	3270	2620	2070	1600	1200	870			
			P				1,55	1,47	1,37	1,26	1,15	1,03	0,91	0,79			
		45	Q				4360	3570	2890	2300	1790	1370	1000	690			
			P				1,83	1,69	1,53	1,37	1,22	1,06	0,92	0,79			
	H181CC	35	Q	8430	7110	5940	4930	4050	3290	2640	2080	1600	1190	825			
			P	1,62	1,64	1,62	1,56	1,48	1,37	1,26	1,13	1,02	0,92	0,83			
		45	Q	7460	6270	5240	4330	3550	2870	2290	1780	1340	945	595			
			P	2,06	2,00	1,91	1,79	1,66	1,51	1,36	1,22	1,10	0,99	0,92			
	H181CS	35	Q				5970	4910	3990	3200	2530	1950	1470	1060			
			P				1,9	1,8	1,68	1,54	1,4	1,26	1,11	0,97			
		45	Q				5330	4360	3520	2800	2190	1670	1220	845			
			P				2,23	2,06	1,87	1,68	1,49	1,30	1,13	0,97			
	H201CC	35	Q	10300	8680	7260	6020	4940	4010	3220	2540	1950	1450	1010			
			P	1,98	2	1,98	1,91	1,8	1,67	1,53	1,38	1,24	1,11	1,01			
		45	Q	9110	7660	6390	5290	4330	3510	2790	2170	1630	1160	725			
			P	2,51	2,44	2,33	2,19	2,02	1,84	1,66	1,49	1,33	1,20	1,11			
	H201CS	35	Q				6440	5300	4310	3450	2730	2110	1590	1150			
			P				2,05	1,94	1,81	1,66	1,51	1,35	1,19	1,05			
		45	Q				4700	3800	3020	2360	1800	1320	910				
			P				2,22	2,02	1,81	1,60	1,40	1,22	1,05				
	H221CC	35	Q	11110	9360	7830	6490	5330	4330	3470	2730	2100	1560	1090			
			P	2,14	2,15	2,11	2,03	1,93	1,80	1,67	1,53	1,40	1,28	1,18			
		45	Q	9820	8260	6900	5710	4670	3780	3010	2340	1760	1250	780			
			P	2,73	2,64	2,50	2,35	2,17	1,99	1,81	1,64	1,48	1,35	1,25			
H221CS	35	Q				6920	5690	4630	3710	2930	2260	1700	1230				
		P				2,21	2,04	1,89	1,75	1,60	1,46	1,29	1,11				
	45	Q				6170	5050	4080	3250	2540	1930	1420	980				
		P				2,51	2,31	2,12	1,94	1,75	1,54	1,32	1,07				
H251CC	35	Q	11930	10050	8410	6970	5720	4650	3730	2940	2260	1680	1170				
		P	2,29	2,32	2,29	2,21	2,09	1,94	1,77	1,60	1,44	1,29	1,18				
	45	Q	10550	8870	7410	6130	5020	4060	3230	2520	1890	1340	835				
		P	2,90	2,82	2,70	2,53	2,34	2,14	1,93	1,73	1,55	1,40	1,30				
H251CS	35	Q				7590	6240	5070	4070	3210	2480	1870	1350				
		P				2,43	2,30	2,14	1,97	1,79	1,60	1,41	1,23				
	45	Q				6770	5540	4480	3560	2780	2120	1550	1080				
		P				2,91	2,67	2,42	2,17	1,91	1,67	1,44	1,24				
H281CC	35	Q	13080	11030	9220	7650	6280	5100	4090	3220	2480	1840	1280				
		P	2,49	2,54	2,51	2,43	2,30	2,14	1,98	1,82	1,69	1,60	1,57				
	45	Q	11570	9730	8120	6720	5510	4450	3550	2760	2070	1470	920				
		P	3,12	3,06	2,94	2,78	2,59	2,40	2,22	2,07	1,96	1,91	1,93				
H281SB	35	Q				8380	6920	5650	4540	3590	2770	2090	1510				
		P				2,61	2,46	2,29	2,10	1,89	1,68	1,48	1,28				
	45	Q				7260	5960	4830	3850	3000	2280	1660	1140				
		P				2,99	2,76	2,51	2,25	1,99	1,74	1,50	1,29				
H281CS	35	Q				8380	6920	5650	4540	3590	2770	2090	1510				
		P				2,61	2,46	2,29	2,10	1,89	1,68	1,48	1,28				
	45	Q				7260	5960	4830	3850	3000	2280	1660	1140				
		P				2,99	2,76	2,51	2,25	1,99	1,74	1,50	1,29				
H2	H290CS	35	Q				9180	7550	6140	4920	3890	3010	2280	1680			
			P				2,80	2,60	2,40	2,18	1,97	1,75	1,53	1,32			
	45	Q				7730	6300	5070	4010	3120	2360	1730	1200				
		P				3,03	2,79	2,54	2,29	2,05	1,80	1,56	1,32				
	H300CC	35	Q	17450	14660	12200	10030	8140	6510	5120	3940	2950	2140	1480			
			P	3,38	3,19	3,02	2,87	2,74	2,61	2,49	2,37	2,23	2,08	1,91			
45	Q	15520	12920	10640	8640	6900	5410	4140	3080	2200	1470	890					
	P	3,92	3,71	3,52	3,34	3,16	2,98	2,79	2,59	2,36	2,11	1,83					

- Funzionamento a 50 Hz
- Per funzionamento a 60 Hz, moltiplicare la resa per 1,18
- Le prestazioni si basano sulla norma europea EN12900
- Non miscelare mai olii estere con olii differenti
- Frequency rate 50 Hz
- For 60 Hz operation, data to be multiplied by 1,18
- Performance data are based on European Standard EN12900
- Never mix ester oils with different oils
- Fonctionnement à 50 Hz
- Pour le fonctionnement à 60 Hz, multiplier le rendement par 1,18
- Les données de puissance se basent sur la norme européenne EN 12900
- Ne mélanger jamais ester huiles avec different huiles
- Frequenz 50 Hz
- Für 60 Hz-Betrieb ist die Leistung mit 1,18 zu multiplizieren
- Leistungswerte basieren auf der europäischen Norm EN 12900
- Niemals Esteröl mit anderen Ölen vermischen

R22

Serie Range Serie Serie	Modello Model Modèle Typ	Temp. Cond. Cond. Temp. Temp. Cond. Kond. Temp. [°C]	Q [W]	Capacità frigorifera Refrigerating capacity Puissance frigorifique Kälteleistung					P [kW]	Potenza assorbita Power input Puissance absorbée Leistungsaufnahme					
				Temperatura evaporazione / Evaporating temperature Température d'évaporation / Verdampfungstemperatur [°C]											
				10	5	0	-5	-10		-15	-20	-25	-30	-35	-40
H2	H300CS	35	Q				10250	8390	6770	5400	4240	3280	2490	1850	
		P				3,24	2,99	2,74	2,49	2,24	2,01	1,78	1,57		
	45	Q				8690	7030	5620	4420	3420	2590	1920	1380		
		P				3,57	3,26	2,97	2,68	2,4	2,14	1,89	1,66		
	H350CC	35	Q	18890	15860	13180	10840	8790	7030	5530	4260	3190	2310	1600	
		P	3,64	3,47	3,33	3,19	3,05	2,91	2,76	2,60	2,42	2,21	1,97		
	45	Q	16820	13990	11510	9330	7460	5840	4480	3330	2380	1600	960		
		P	4,13	3,97	3,81	3,64	3,47	3,28	3,07	2,83	2,56	2,26	1,91		
	H350SB	35	Q							5490	4320	3320	2490	1800	
		P								2,56	2,31	2,08	1,88	1,69	
	45	Q								4690	3640	2750	2010	1400	
		P								2,78	2,5	2,25	2,02	1,79	
	H380CC	35	Q	20790	17450	14500	11910	9670	7730	6080	4680	3510	2550	1760	
		P	4,02	3,83	3,66	3,5	3,35	3,2	3,04	2,87	2,67	2,43	2,16		
	45	Q	18520	15400	12660	10260	8200	6420	4920	3660	2610	1760	1060		
		P	4,57	4,37	4,18	4	3,81	3,6	3,37	3,12	2,82	2,48	2,08		
	H380SB	35	Q							7260	5750	4460	3380	2480	
		P								3,31	2,97	2,67	2,4	2,15	
45	Q								6100	4770	3650	2690	1890		
	P								3,60	3,22	2,87	2,55	2,24		
H390CS	35	Q				13180	10890	8890	7180	5710	4470	3440	2580		
	P				4,06	3,81	3,54	3,25	2,96	2,68	2,42	2,18			
45	Q				11490	9430	7640	6110	4810	3710	2780	2010			
	P				4,66	4,28	3,90	3,53	3,17	2,84	2,55	2,31			
H392CS	35	Q							8450	6590	5040	3770	2750		
	P								4,06	3,65	3,24	2,83	2,45		
45	Q								7230	5490	4060	2910	2010		
	P								4,38	3,89	3,40	2,94	2,50		
H32	H403CC	35	Q	22130	18440	15210	12390	9950	7840	6030					
		P	3,6	3,60	3,54	3,42	3,24	3,00	2,71						
	45	Q	19810	16410	13440	10850	8610	6670	4990						
		P	4,55	4,43	4,24	3,99	3,68	3,29	2,85						
	H403CS	35	Q				14680	12130	9910	8000	6370	4980	3810	2840	
		P				4,61	4,32	4,00	3,65	3,29	2,93	2,57	2,23		
	45	Q				12720	10420	8420	6710	5240	3990	2940	2060		
		P				5,11	4,75	4,36	3,95	3,54	3,13	2,74	2,38		
	H503CC	35	Q	24590	20880	17590	14680	12130	9910	8000	6370	4980	3810	2840	
		P	5,14	5,03	4,84	4,61	4,32	4,00	3,65	3,29	2,93	2,57	2,23		
	45	Q	21750	18360	15360	12720	10420	8420	6710	5240	3990	2940	2060		
		P	5,96	5,73	5,45	5,11	4,75	4,36	3,95	3,54	3,13	2,74	2,38		
	H503CS	35	Q				17760	14740	12100	9830	7890	6240	4850	3690	
		P				5,53	5,16	4,79	4,43	4,07	3,71	3,35	2,99		
	45	Q				15410	12670	10290	8240	6490	5010	3760	2710		
		P				5,94	5,54	5,14	4,75	4,37	3,98	3,59	3,2		
	H743CC	35	Q	29550	25140	21220	17760	14740	12100	9830	7890	6240	4850	3690	
		P	6,73	6,31	5,91	5,53	5,16	4,79	4,43	4,07	3,71	3,35	2,99		
45	Q	26160	22120	18550	15410	12670	10290	8240	6490	5010	3760	2710			
	P	7,23	6,78	6,35	5,94	5,54	5,14	4,75	4,37	3,98	3,59	3,2			
H35	H401CS	35	Q				12810	10550	8590	6890	5440	4210	3180	2310	
		P				3,67	3,5	3,3	3,07	2,82	2,54	2,24	1,91		
	45	Q				11080	9060	7310	5800	4520	3420	2500	1730		
		P				4,01	3,81	3,59	3,33	3,04	2,71	2,36	1,98		
	H451CC	35	Q	23240	19480	16180	13310	10840	8730	6940	5440	4190	3150	2300	
		P	4,29	4,16	4	3,8	3,58	3,34	3,08	2,81	2,53	2,26	1,99		
	45	Q	20960	17440	14370	11720	9440	7510	5880	4530	3410	2490	1740		
		P	5,16	4,92	4,65	4,35	4,03	3,7	3,37	3,02	2,69	2,36	2,04		
	H451CS	35	Q				15360	12660	10300	8270	6530	5050	3810	2770	
		P				4,4	4,2	3,96	3,69	3,38	3,05	2,69	2,29		
	45	Q				13290	10870	8770	6960	5420	4110	3000	2070		
		P				4,81	4,58	4,30	3,99	3,64	3,26	2,83	2,38		
	H551CC	35	Q	27880	23360	19410	15970	13000	10470	8320	6520	5020	3780	2760	
		P	5,14	4,99	4,8	4,56	4,29	4	3,69	3,37	3,04	2,71	2,39		
	45	Q	25150	20920	17240	14050	11320	9000	7050	5430	4090	2980	2080		
		P	6,19	5,9	5,58	5,22	4,84	4,44	4,04	3,63	3,22	2,83	2,45		
	H551CS	35	Q				18130	14890	12090	9700	7670	5970	4550	3390	
		P				5,14	4,88	4,59	4,28	3,93	3,56	3,17	2,76		
45	Q				15770	12830	10310	8160	6350	4840	3580	2550			
	P				5,69	5,38	5,03	4,65	4,23	3,79	3,32	2,82			
H701CC	35	Q	31470	26490	22110	18290	14980	12130	9710	7670	5970	4560	3390		
	P	5,8	5,63	5,42	5,17	4,89	4,58	4,25	3,91	3,55	3,19	2,83			
45	Q	28360	23710	19650	16120	13070	10470	8260	6410	4870	3600	2540			
	P	7,08	6,75	6,39	6,00	5,59	5,15	4,70	4,24	3,78	3,32	2,86			
H701CS	35	Q				21400	17580	14280	11460	9080	7080	5420	4060		
	P				6,24	5,89	5,50	5,08	4,64	4,18	3,71	3,23			
45	Q				18980	15420	12360	9760	7580	5750	4250	3020			
	P				7,11	6,62	6,11	5,57	5,02	4,47	3,91	3,35			
H751CC	35	Q	36490	30810	25800	21400	17580	14280	11460	9080	7080	5420	4060		
	P	6,99	6,79	6,54	6,24	5,89	5,50	5,08	4,64	4,18	3,71	3,23			
45	Q	33160	27800	23090	18980	15420	12360	9760	7580	5750	4250	3020			
	P	8,34	7,97	7,56	7,11	6,62	6,11	5,57	5,02	4,47	3,91	3,35			

▪ Funzionamento a 50 Hz
▪ Per funzionamento a 60 Hz, moltiplicare la resa per 1,18

▪ Le prestazioni si basano sulla norma europea EN12900

▪ Non miscelare mai olii estere con olii differenti

▪ Frequency rate 50 Hz

▪ For 60 Hz operation, data to be multiplied by 1,18

▪ Performance data are based on European Standard EN12900

▪ Never mix ester oils with different oils

▪ Fonctionnement à 50 Hz

▪ Pour le fonctionnement à 60 Hz, multiplier le rendement par 1,18

▪ Les données de puissance se basent sur la norme européenne EN 12900

▪ Ne mélanger jamais ester huiles avec different huiles

▪ Frequenz 50 Hz

▪ Für 60 Hz-Betrieb ist die Leistung mit 1,18 zu multiplizieren

▪ Leistungswerte basieren auf der europäischen Norm EN 12900

▪ Niemals Esteröl mit anderen Ölen vermischen

R22

Serie Range Serie Serie	Modello Model Modèle Typ	Temp. Cond. Cond. Temp. Temp. Cond. Kond. Temp. [°C]	Q [W]	Capacità frigorifera Refrigerating capacity Puissance frigorifique Kälteleistung					P [kW]	Potenza assorbita Power input Puissance absorbée Leistungsaufnahme							
				Temperatura evaporazione / Evaporating temperature Température d'évaporation / Verdampfungstemperatur [°C]													
				10	5	0	-5	-10		-15	-20	-25	-30	-35	-40		
H35	H751CS	35	Q				25130	20710	16880	13600	10820	8480	6540	4950			
			P				7,64	7,14	6,61	6,07	5,53	4,99	4,46	3,96			
	45	Q				22320	18180	14620	11580	9020	6890	5140	3720				
		P				8,55	7,95	7,33	6,68	6,03	5,37	4,72	4,09				
	H1002CC	35	Q	45620	38350	31960	26390	21580	17460	13960	11020	8580	6560	4920			
			P	8,53	8,34	8,05	7,68	7,24	6,75	6,21	5,66	5,08	4,51	3,95			
	45	Q	41520	34620	28580	23350	18850	15020	11800	9130	6930	5150	3710				
		P	10,18	9,79	9,32	8,78	8,18	7,53	6,85	6,16	5,46	4,76	4,09				
	H801CS	35	Q				28820	23750	19360	15600	12410	9730	7500	5670			
			P				8,82	8,24	7,64	7,01	6,38	5,76	5,15	4,57			
	45	Q				25600	20850	16760	13280	10340	7900	5890	4260				
		P				9,87	9,18	8,46	7,72	6,96	6,20	5,45	4,73				
H1003CC	35	Q	52310	43970	36650	30260	24750	20020	16010	12640	9830	7530	5640				
		P	9,85	9,63	9,29	8,86	8,36	7,79	7,17	6,53	5,87	5,21	4,56				
45	Q	47610	39700	32770	26770	21610	17230	13540	10470	7950	5900	4250					
	P	11,75	11,31	10,76	10,14	9,44	8,69	7,91	7,11	6,30	5,50	4,73					
H41	H851CS	35	Q				30060	24790	20210	16260	12880	10010	7590	5580			
			P				8,32	7,79	7,21	6,59	5,96	5,31	4,66	4,01			
	45	Q				26450	21650	17490	13910	10850	8250	6060	4210				
		P				9,22	8,59	7,92	7,21	6,47	5,72	4,96	4,21				
	H1201CC	35	Q	52700	44340	36980	30560	24990	20200	16130	12690	9830	7450	5500			
			P	9,26	9,25	9,02	8,62	8,08	7,44	6,73	6,01	5,30	4,65	4,09			
	45	Q	47340	39560	32740	26810	21700	17340	13650	10560	8000	5890	4160				
		P	11,34	10,93	10,36	9,65	8,86	8,02	7,17	6,35	5,60	4,95	4,44				
	H1001CS	35	Q				35000	28820	23460	18860	14950	11660	8930	6690			
			P				10,23	9,48	8,69	7,88	7,07	6,28	5,56	4,92			
	45	Q				30990	25250	20300	16070	12500	9520	7060	5070				
		P				11,40	10,46	9,48	8,50	7,55	6,65	5,83	5,12				
H1501CC	35	Q	59800	50440	42190	34960	28680	23270	18660	14770	11510	8820	6610				
		P	10,97	10,82	10,49	9,99	9,37	8,65	7,88	7,09	6,31	5,57	4,90				
45	Q	53950	45170	37470	30750	24950	19980	15770	12240	9310	6910	4960					
	P	13,33	12,79	12,10	11,29	10,39	9,44	8,48	7,53	6,63	5,82	5,12					
H1501CS	35	Q				39770	32850	26840	21650	17210	13440	10270	7620				
		P				11,59	10,74	9,90	9,05	8,20	7,35	6,48	5,61				
45	Q				35160	28820	23320	18590	14540	11100	8210	5770					
	P				12,96	11,95	10,93	9,92	8,91	7,89	6,87	5,84					
H2001CC	35	Q	68420	57890	48580	40410	33280	27110	21810	17300	13480	10270	7570				
		P	12,88	12,45	11,90	11,28	10,58	9,81	9,01	8,18	7,34	6,50	5,68				
45	Q	61330	51650	43110	35640	29150	23530	18720	14620	11140	8190	5690					
	P	15,41	14,67	13,83	12,93	11,97	10,97	9,94	8,90	7,86	6,85	5,86					
H1601CS	35	Q				44210	36520	29840	24070	19140	14950	11430	8490				
		P				12,95	12,03	11,09	10,14	9,19	8,23	7,29	6,34				
45	Q				39050	32010	25900	20630	16140	12320	9100	6390					
	P				14,55	13,43	12,31	11,19	10,06	8,93	7,81	6,70					
H2201CC	35	Q	76270	64530	54160	45050	37100	30220	24310	19280	15010	11430	8430				
		P	13,80	13,84	13,56	13,01	12,24	11,32	10,30	9,23	8,16	7,17	6,28				
45	Q	68360	57570	48060	39730	32480	26220	20850	16270	12390	9100	6310					
	P	17,05	16,52	15,73	14,75	13,62	12,40	11,14	9,90	8,73	7,70	6,85					
H5	H2000CS	35	Q				50860	41560	33450	26450	20440	15350	11050	7470			
			P				14,91	13,99	12,90	11,67	10,32	8,90	7,42	5,94			
	45	Q				45590	37010	29560	23140	17640	12970	9040	5740				
		P				15,86	14,59	13,20	11,70	10,13	8,51	6,89	5,29				
	H2500CC	35	Q	88180	74200	61840	50980	41510	33330	26340	20410	15450	11340	7980			
			P	18,01	16,78	15,57	14,38	13,20	12,05	10,93	9,83	8,77	7,75	6,76			
	45	Q	80640	67550	56000	45890	37110	29540	23090	17650	13090	9330	6250				
		P	19,21	17,88	16,56	15,25	13,98	12,73	11,51	10,32	9,17	8,05	6,99				
	H2500CS	35	Q				56910	46600	37610	29850	23200	17550	12800	8830			
			P				16,04	14,93	13,69	12,34	10,88	9,33	7,69	5,98			
	45	Q				50990	41550	33350	26280	20240	15110	10780	7160				
		P				18,65	17,27	15,73	14,06	12,26	10,34	8,31	6,18				
H3000CC	35	Q	98790	83130	69280	57120	46520	37360	29520	22880	17320	12720	8950				
		P	20,15	18,79	17,45	16,11	14,80	13,52	12,26	11,03	9,84	8,69	7,58				
45	Q	90360	75690	62750	51430	41590	33120	25890	19780	14680	10460	7000					
	P	21,53	20,04	18,56	17,11	15,68	14,27	12,90	11,57	10,28	9,03	7,83					
H2700CS	35	Q				62450	51050	41120	32530	25180	18930	13670	9280				
		P				17,92	16,77	15,43	13,91	12,28	10,55	8,77	6,99				
45	Q				55710	45250	36170	28330	21630	15940	11150	7130					
	P				19,41	17,83	16,09	14,24	12,30	10,33	8,34	6,40					
H3200CC	35	Q	107200	90160	75140	61950	50460	40530	32030	24830	18790	13800	9710				
		P	21,83	20,37	18,92	17,49	16,07	14,67	13,30	11,97	10,68	9,43	8,23				
45	Q	98000	82100	68070	55790	45120	35930	28090	21470	15940	11360	7600					
	P	23,35	21,75	20,15	18,57	17,02	15,49	14,00	12,56	11,15	9,79	8,50					
H2900CS	35	Q				68650	56090	45150	35690	27590	20710	14910	10070				
		P				19,72	18,48	17,06	15,49	13,78	11,94	9,99	7,95				
45	Q				61530	49960	39900	31230	23810	17510	12200	7750					
	P				21,00	19,44	17,72	15,85	13,84	11,72	9,50	7,20					
H3400CC	35	Q	118800	99970	83330	68710	55960	44950	35530	27540	20850	15310	10780				
		P	24,17	22,58	20,99	19,40	17,83	16,29	14,77	13,28	11,85	10,46	9,13				
45	Q	108700	91040	75490	61880	50050	39860	31170	23820	17680	12600	8430					
	P	25,90	24,13	22,37	20,62	18,89	17,20	15,54	13,93	12,37	10,87	9,43					

- Funzionamento a 50 Hz
- Per funzionamento a 60 Hz, moltiplicare la resa per 1,18

- Le prestazioni si basano sulla norma europea EN12900

- Non miscelare mai olii estere con olii differenti

- Frequency rate 50 Hz

- For 60 Hz operation, data to be multiplied by 1,18

- Performance data are based on European Standard EN12900

- Never mix ester oils with different oils

- Fonctionnement à 50 Hz

- Pour le fonctionnement à 60 Hz, multiplier le rendement par 1,18

- Les données de puissance se basent sur la norme européenne EN 12900

- Ne mélanger jamais ester huiles avec different huiles

- Frequenz 50 Hz

- Für 60 Hz-Betrieb ist die Leistung mit 1,18 zu multiplizieren

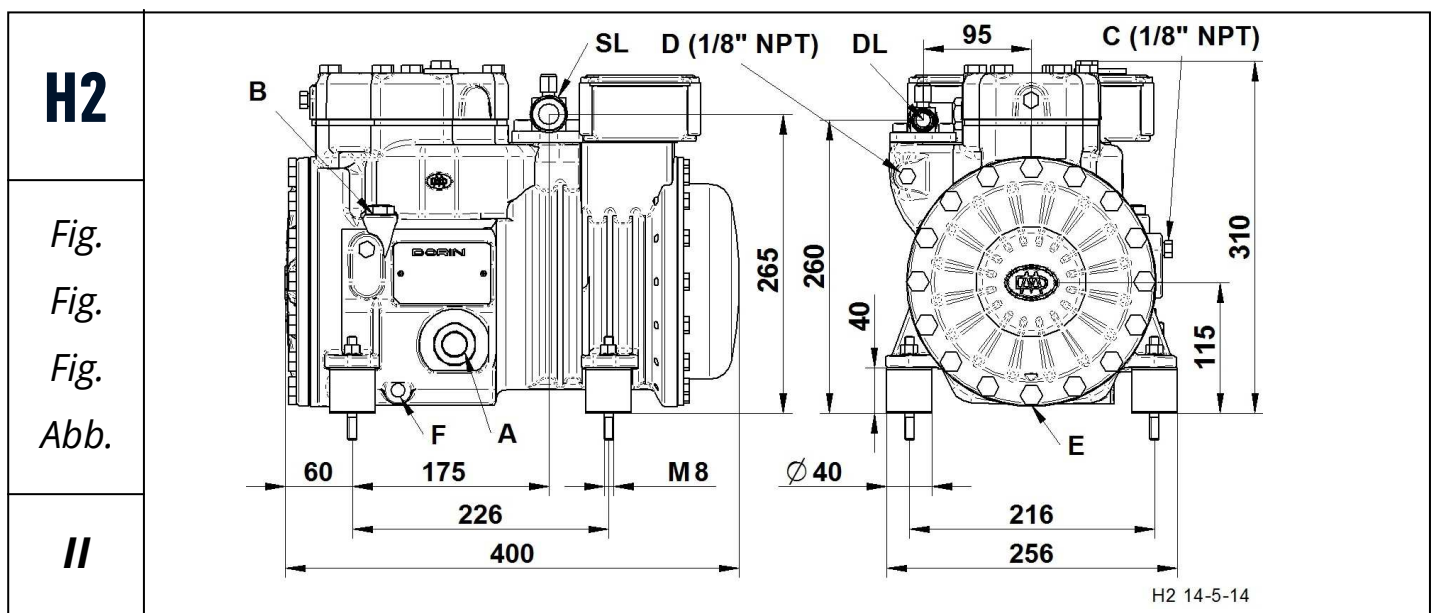
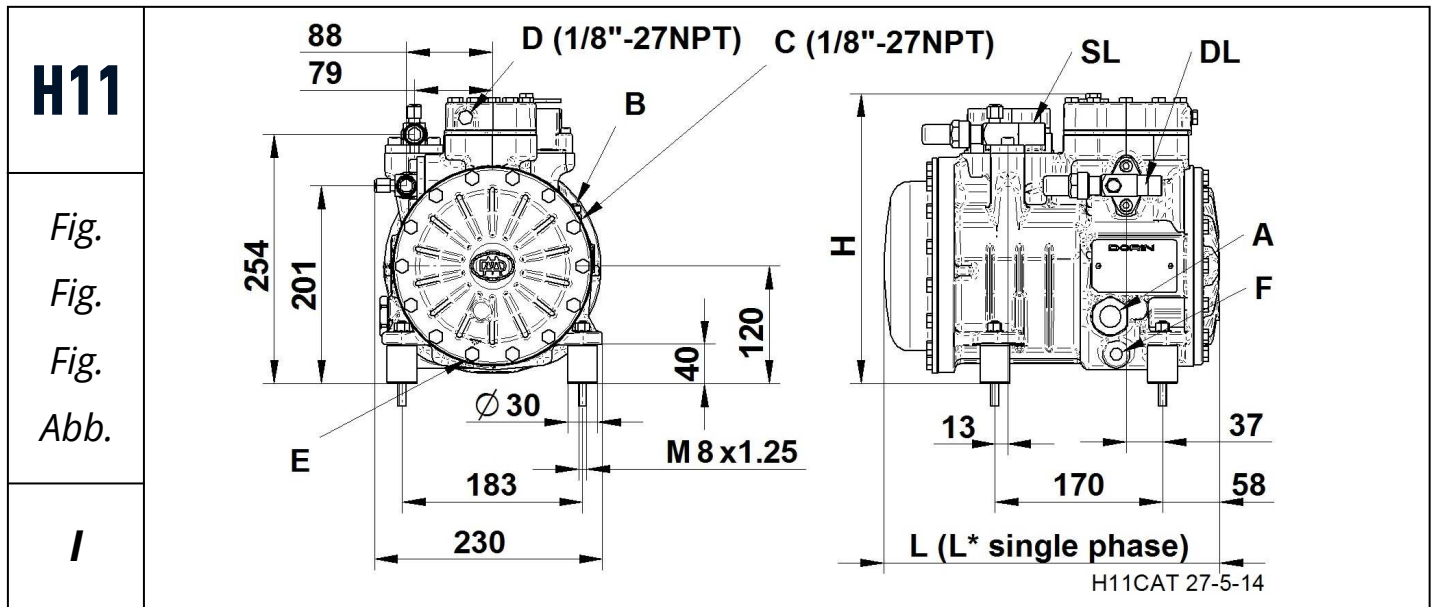
- Leistungswerte basieren auf der europäischen Norm EN 12900

- Niemals Esteröl mit anderen Ölen vermischen

R22

Serie Range Serie Serie	Modello Model Modèle Typ	Temp. Cond. Cond. Temp. Temp. Cond. Kond. Temp. [°C]	Q [W]	Capacità frigorifera Refrigerating capacity Puissance frigorifique Kälteleistung					P [kW]	Potenza assorbita Power input Puissance absorbée Leistungsaufnahme					
				Temperatura evaporazione / Evaporating temperature Température d'évaporation / Verdampfungstemperatur [°C]											
				10	5	0	-5	-10		-15	-20	-25	-30	-35	-40
H6	H3000CS	35	Q				76290	62330	50170	39660	30660	23010	16570	11200	
			P				21,67	20,27	18,69	16,97	15,09	13,09	10,95	8,70	
	45	Q				68380	55520	44340	34700	26450	19460	13560	8610		
		P				23,22	21,50	19,61	17,56	15,35	13,01	10,54	7,95		
	H3500CC	35	Q	132000	111100	92550	76310	62170	49940	39470	30600	23170	17020	11980	
			P	26,81	25,07	23,32	21,57	19,83	18,11	16,42	14,77	13,16	11,62	10,15	
		45	Q	120700	101200	83860	68740	55600	44290	34640	26480	19660	14010	9370	
			P	28,78	26,83	24,87	22,93	21,01	19,11	17,26	15,47	13,73	12,07	10,48	
	H3500CS	35	Q				85360	69890	56410	44770	34790	26320	19190	13230	
			P				24,99	23,33	21,47	19,43	17,21	14,84	12,32	9,67	
	45	Q				76490	62320	50020	39420	30360	22660	16180	10740		
		P				26,97	24,97	22,75	20,35	17,76	15,01	12,12	9,08		
	H4000CC	35	Q	145700	123400	103500	85820	70280	56710	44940	34820	26220	18960	12920	
			P	26,57	25,93	24,95	23,70	22,21	20,53	18,73	16,83	14,90	12,99	11,13	
	45	Q	133100	112200	93610	77210	62800	50240	39370	30050	22120	15430	9840		
		P	30,22	29,02	27,53	25,81	23,91	21,87	19,74	17,58	15,43	13,34	11,37		
	H4000CS	35	Q				92620	75830	61210	48580	37750	28560	20820	14360	
			P				27,24	25,54	23,59	21,41	19,01	16,40	13,61	10,64	
	45	Q				82990	67620	54280	42770	32930	24590	17550	11650		
		P				28,96	26,88	24,54	21,96	19,17	16,17	12,99	9,62		
	H4500CC	35	Q	159000	134200	112200	92770	75860	61200	48580	37820	28710	21060	14660	
			P	31,80	30,21	28,53	26,75	24,88	22,90	20,81	18,61	16,29	13,84	11,27	
	45	Q	144900	121800	101400	83450	67860	54360	42770	32890	24520	17450	11500		
		P	35,76	33,94	31,99	29,92	27,70	25,35	22,85	20,20	17,39	14,43	11,30		
H4500CS	35	Q				101500	83230	67360	53650	41910	31940	23540	16530		
		P				29,62	27,83	25,81	23,56	21,09	18,40	15,50	12,40		
45	Q				91210	74530	60040	47560	36890	27830	20190	13780			
	P				33,29	31,12	28,67	25,96	22,99	19,77	16,30	12,60			
H5000CC	35	Q	176400	148800	124400	103000	84160	67900	53900	41960	31860	23360	16270		
		P	35,27	33,51	31,65	29,69	27,61	25,41	23,09	20,65	18,07	15,36	12,50		
45	Q	160800	135100	112500	92590	75290	60310	47450	36490	27200	19360	12760			
	P	39,71	37,69	35,53	33,23	30,77	28,15	25,38	22,43	19,32	16,03	12,55			
H7	H5000CS	35	Q				109800	89750	72320	57290	44450	33590	24510	16980	
			P				32,41	29,83	27,25	24,65	22,02	19,36	16,65	13,88	
	45	Q				98330	79960	64030	50330	38650	28780	20500	13610		
		P				37,69	34,35	31,02	27,71	24,40	21,08	17,75	14,39		
	H5500CC	35	Q	190500	160400	133800	110500	90060	72450	57340	44490	33660	24600	17060	
			P	37,69	35,79	33,78	31,65	29,41	27,06	24,60	22,03	19,35	16,56	13,67	
	45	Q	172000	144400	120100	98720	80170	64170	50450	38780	28910	20590	13590		
		P	43,46	41,09	38,60	35,97	33,21	30,32	27,30	24,15	20,88	17,48	13,95		
	H5500CS	35	Q				123100	100700	81070	64220	49830	37660	27480	19040	
			P				36,34	33,45	30,55	27,63	24,69	21,70	18,66	15,56	
	45	Q				110300	89640	71780	56430	43320	32270	22980	15250		
		P				42,24	38,50	34,78	31,07	27,36	23,64	19,90	16,12		
	H6000CC	35	Q	213600	179800	150000	123800	101000	81220	64290	49880	37740	27580	19130	
			P	42,21	40,08	37,83	35,45	32,96	30,33	27,58	24,71	21,71	18,58	15,32	
	45	Q	192900	161900	134600	110700	89880	71940	56560	43480	32410	23090	15240		
		P	48,83	46,12	43,28	40,31	37,20	33,96	30,58	27,06	23,41	19,61	15,68		
	H6000CS	35	Q				133600	109200	87970	69680	54060	40850	29810	20660	
			P				40,77	36,51	32,80	29,47	26,36	23,31	20,16	16,74	
	45	Q				119700	97280	77900	61220	47010	35000	24930	16560		
		P				45,31	41,11	37,24	33,53	29,83	25,97	21,79	17,12		
	H7500CC	35	Q	231700	195100	162800	134400	109600	88130	69760	54130	40950	29920	20750	
			P	45,80	43,49	41,05	38,47	35,76	32,91	29,93	26,81	23,56	20,16	16,62	
	45	Q	209200	175700	146100	120100	97530	78060	61380	47180	35170	25050	16530		
		P	52,98	50,04	46,96	43,74	40,37	36,85	33,18	29,36	25,40	21,28	17,01		
H7501CS	35	Q				148300	121200	97600	77310	59990	45330	33070	22920		
		P				44,69	40,55	36,71	33,09	29,56	26,04	22,41	18,58		
45	Q				132800	108000	86420	67930	52160	38840	27670	18370			
	P				50,52	46,01	41,68	37,43	33,16	28,75	24,12	19,16			
H8001CC	35	Q	257300	216700	180800	149200	121800	97990	77620	60290	45660	33390	23140		
		P	50,89	47,79	44,81	41,89	38,98	36,03	32,99	29,80	26,41	22,77	18,82		
45	Q	230100	193200	160800	132300	107600	86200	67890	52270	39020	27770	18210			
	P	57,99	54,50	51,05	47,59	44,07	40,43	36,62	32,58	28,28	23,64	18,63			
H8000CS	35	Q				163600	133800	107800	85350	66220	50050	36510	25300		
		P				48,28	44,44	40,60	36,72	32,81	28,84	24,80	20,67		
45	Q				146500	119200	95390	74990	57590	42880	30540	20270			
	P				56,15	51,16	46,21	41,28	36,35	31,41	26,44	21,44			
H9000CC	35	Q	283700	239000	199400	164700	134400	108300	85760	66630	50460	36870	25500		
		P	56,07	53,22	50,24	47,14	43,88	40,46	36,86	33,07	29,08	24,87	20,42		
45	Q	254000	213300	177500	146100	118800	95220	75000	57750	43090	30650	20060			
	P	64,29	60,75	57,06	53,21	49,18	44,97	40,56	35,93	31,08	25,98	20,62			

- Funzionamento a 50 Hz
- Per funzionamento a 60 Hz, moltiplicare la resa per 1,18
- Le prestazioni si basano sulla norma europea EN12900
- Non miscelare mai olii estere con olii differenti
- Frequency rate 50 Hz
- For 60 Hz operation, data to be multiplied by 1,18
- Performance data are based on European Standard EN12900
- Never mix ester oils with different oils
- Fonctionnement à 50 Hz
- Pour le fonctionnement à 60 Hz, multiplier le rendement par 1,18
- Les données de puissance se basent sur la norme européenne EN 12900
- Ne mélanger jamais ester huiles avec different huiles
- Frequenz 50 Hz
- Für 60 Hz-Betrieb ist die Leistung mit 1,18 zu multiplizieren
- Leistungswerte basieren auf der europäischen Norm EN 12900
- Niemals Esteröl mit anderen Ölen vermischen

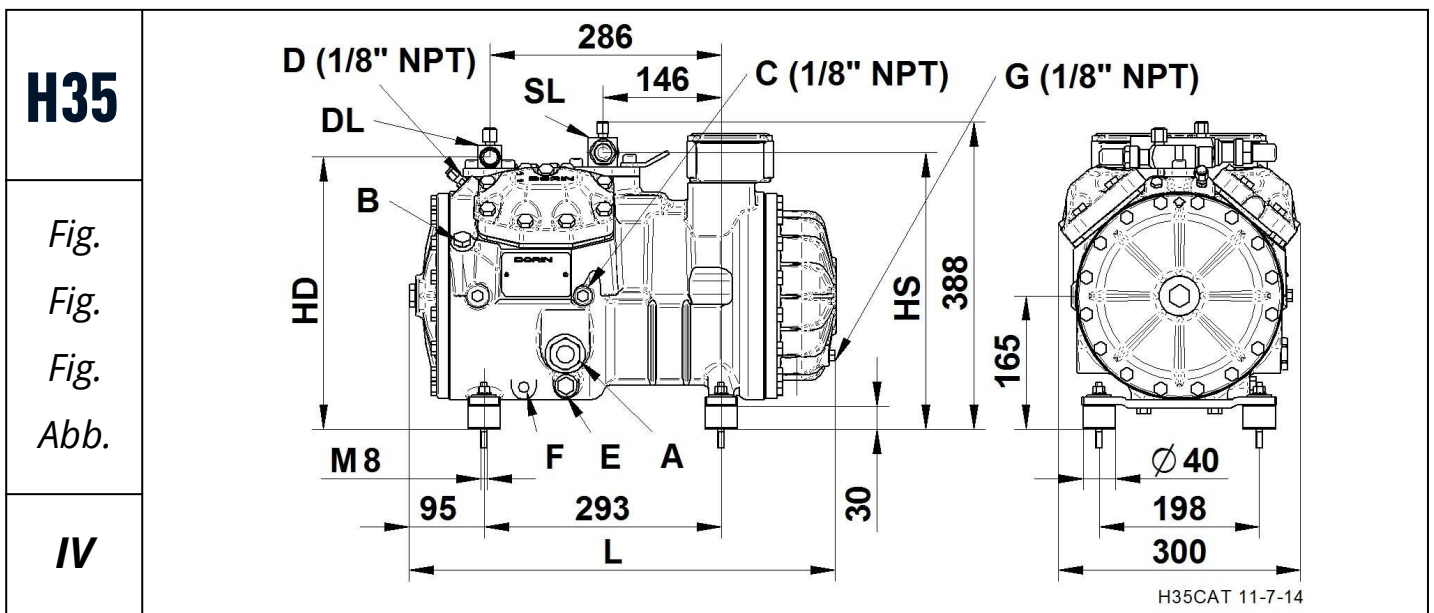
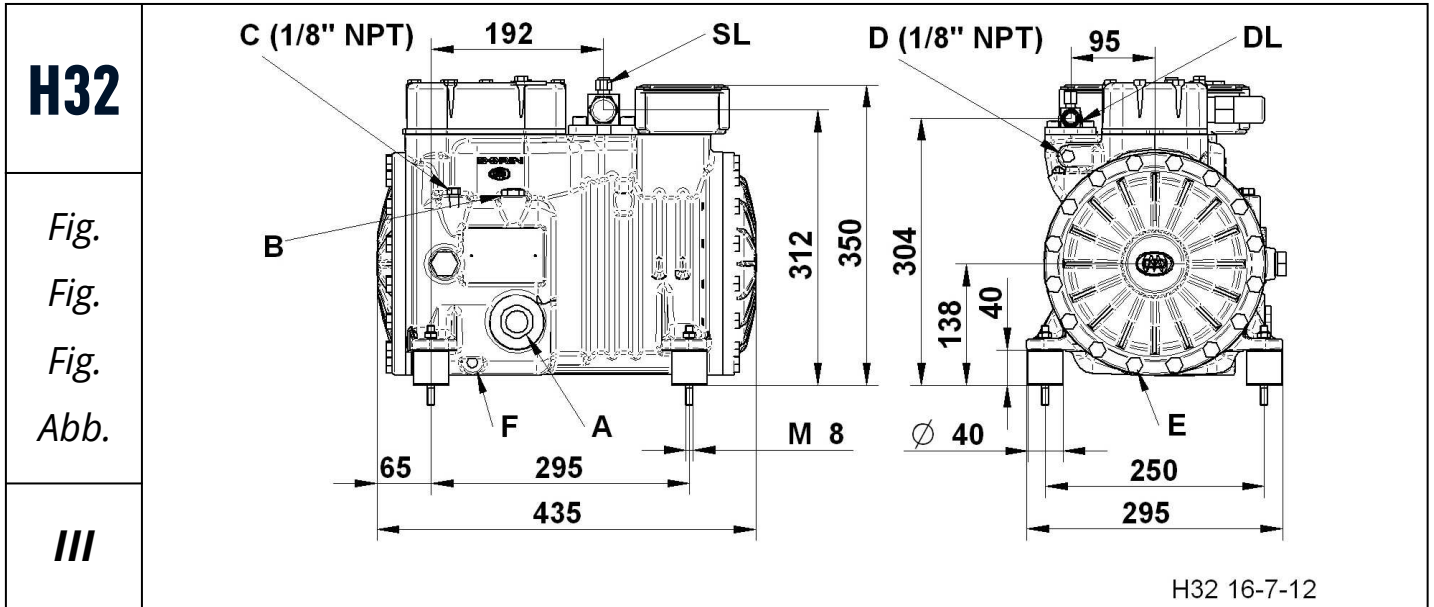


Serie Range Serie Serie	Modello Model Modèle Typ	Figura Figure Figure Abbildung	L	L*	H
			[mm]	[mm]	[mm]
H11	H51CS	I	291	305	286
	H80CC	I	291	320	286
	H80CS	I	291	320	286
	H101CC	I	305	328	286
	H101CS	I	305	328	286
	H151CC	I	305	343	286
	H151CS	I	305	343	286
	H181CC	I	321	360	286
	H181CS	I	325	363	291

Serie Range Serie Serie	Modello Model Modèle Typ	Figura Figure Figure Abbildung	L	L*	H
			[mm]	[mm]	[mm]
H11	H201CC	I	325	363	291
	H201CS	I	325	363	291
	H221CC	I	325	363	291
	H221CS	I	325	363	291
	H251CC	I	340	363	291
	H251CS	I	325	363	294
	H281CC	I	340	363	294
	H281SB	I	325	---	315
	H281CS	I	340	---	315

Serie Range Serie Serie	Modello Model Modèle Typ	Figura Figure Figure Abbildung
H300CC	II	
H300CS	II	
H350CC	II	
H350SB	II	
H380CC	II	
H380SB	II	
H390CS	II	
H392CS	II	

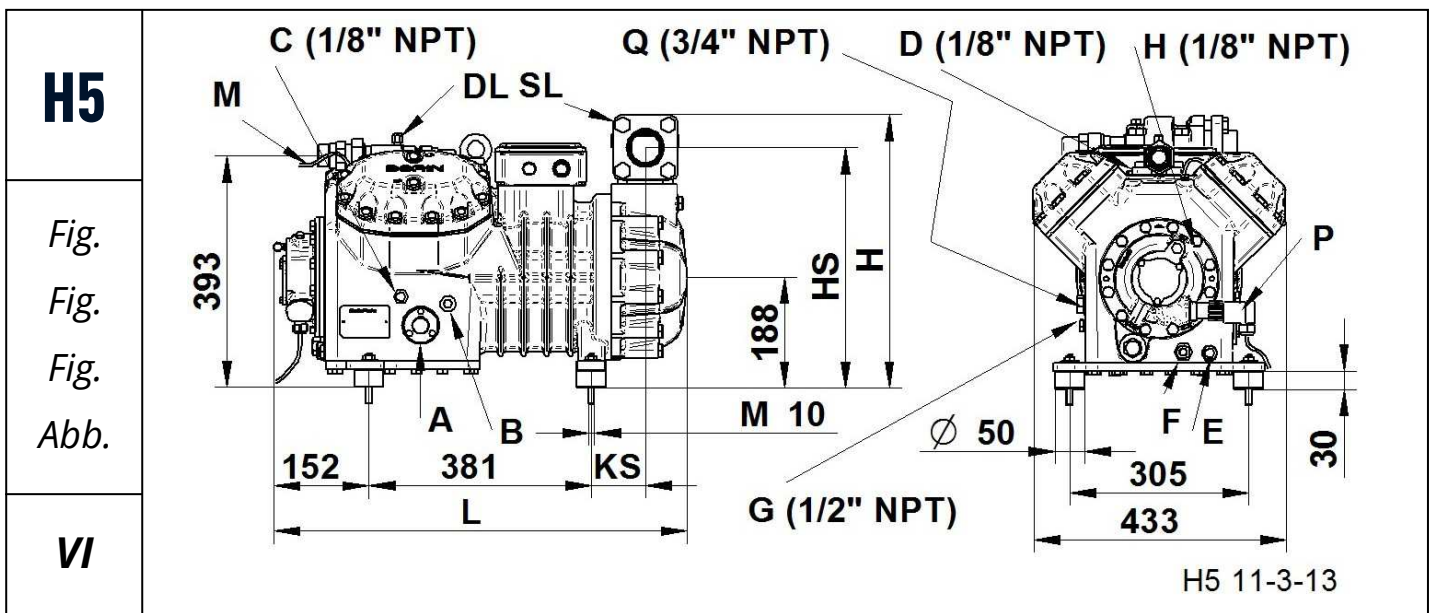
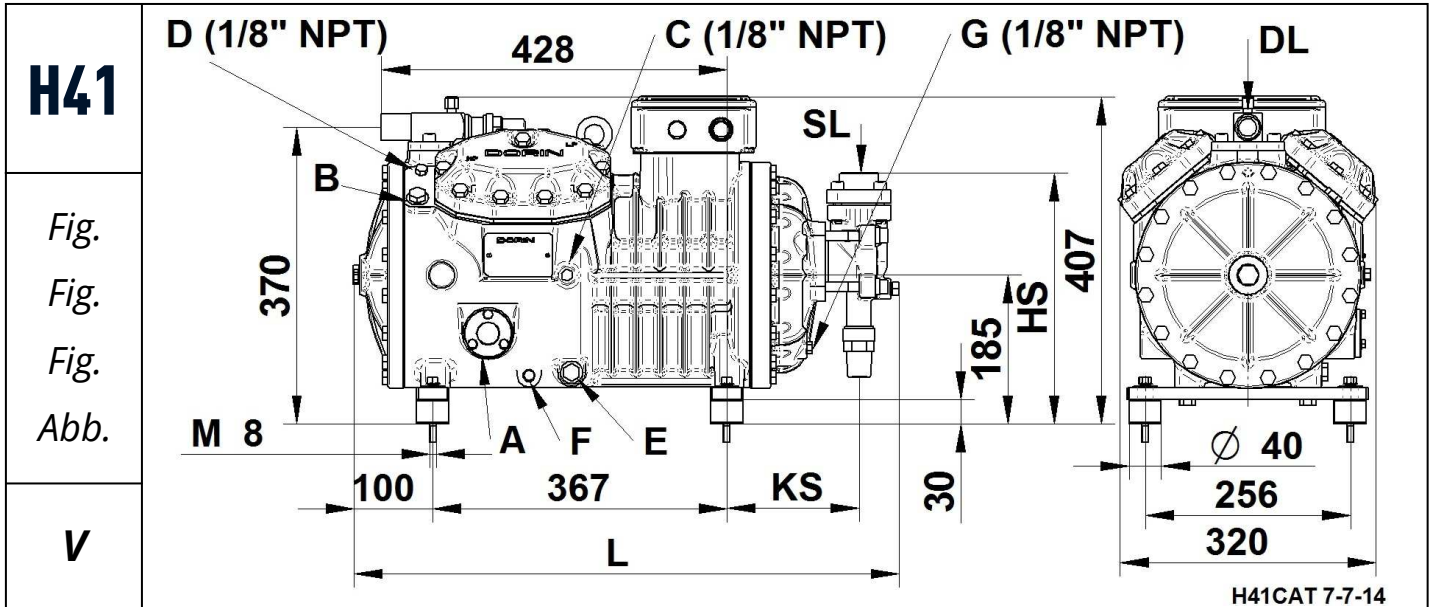
<p>A - Spia Olio B - Tappo carica Olio C - Presa Bassa Pres. D - Presa Alta Pres. E - Tappo scarica olio F - Resistenza carter DL - Rubinetto Compressione SL - Rubinetto Aspirazione</p>	<p>A - Oil sight B - Oil charge plug C - Low pressure tap D - High pressure tap E - Oil drain plug F - Crankcase heater DL - Discharge service valve SL - Suction service valve</p>	<p>A - Voyant d'huile B - Bouchon charge huile C - Prise basse pression D - Prise haute pression E - Bouchon vidange d'huile F - Resistance carter DL - Vanne de refoulement SL - Vanne aspiration</p>	<p>A - Ölschauglas B - Ölfüllstopfen C - Anschluss Niederdruck D - Anschluss Hochdruck E - Öltaß F - Ölsumpfheizung DL - Druckabsperventil SL - Saugabsperventil</p>
---	---	--	--



Serie Range Serie Serie	Modello Model Modèle Typ	Figura Figure Figure Abbildung
H32	H403CC	III
	H403CS	III
	H503CC	III
	H503CS	III
	H743CC	III

Serie Range Serie Serie	Modello Model Modèle Typ	Figura Figure Figure Abbildung	L	HS	HD
			[mm]	[mm]	[mm]
H35	H401CS	IV	480	344	336
	H451CC	IV	480	344	336
	H451CS	IV	480	347	336
	H551CC	IV	480	347	336
	H551CS	IV	480	347	340
	H701CC	IV	480	347	340
	H701CS	IV	480	347	340
	H751CC	IV	480	347	340
	H751CS	IV	480	347	340
	H1002CC	IV	530	347	340
	H801CS	IV	480	347	340
	H1003CC	IV	530	347	340

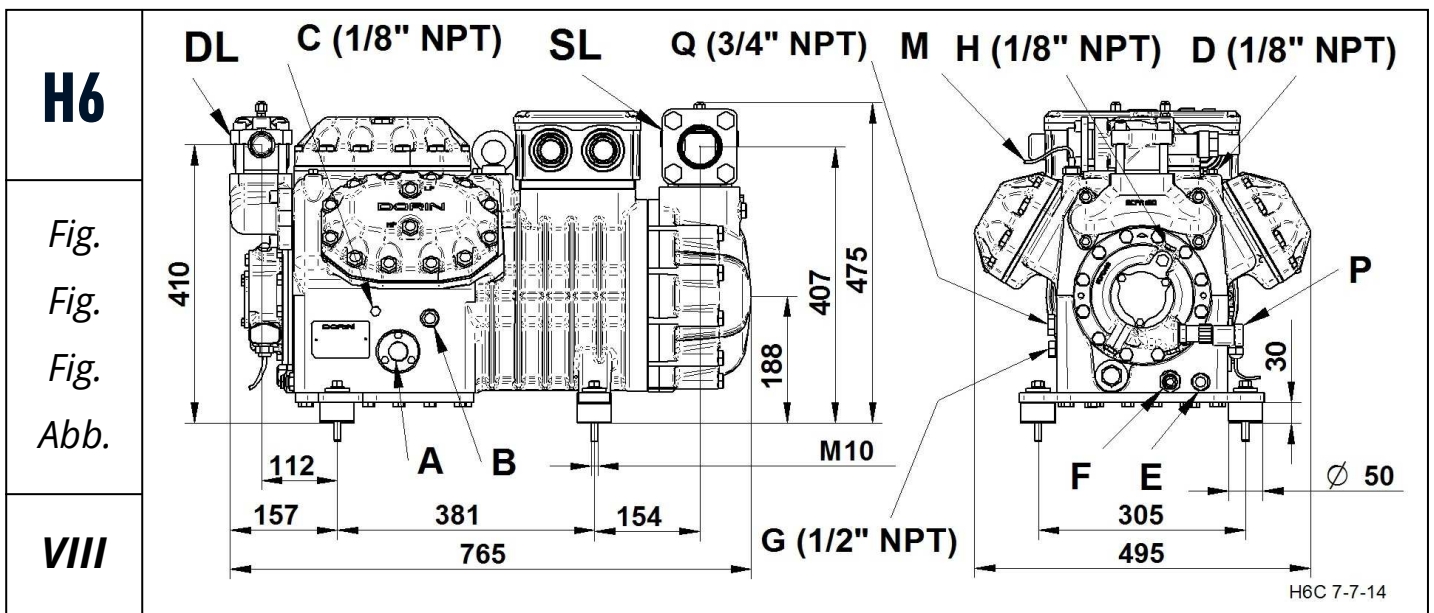
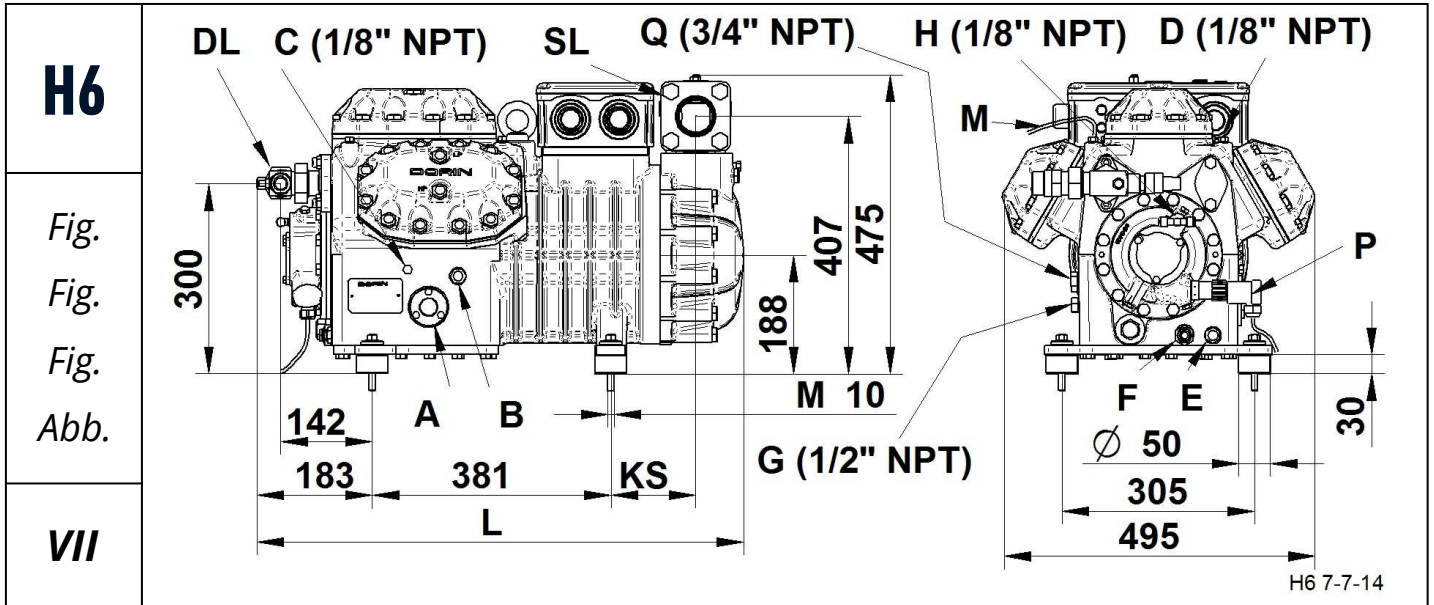
A - Spia Olio B - Tappo carica Olio C - Presa Bassa Pres. D - Presa Alta Pres. E - Tappo scarica olio F - Resistenza carter G - Tappo ritorno olio DL - Rubinetto Compressione SL - Rubinetto Aspirazione	A - Oil sight B - Oil charge plug C - Low pressure tap D - High pressure tap E - Oil drain plug F - Crankcase heater G - Oil return DL - Discharge service valve SL - Suction service valve	A - Voyant d'huile B - Bouchon charge huile C - Prise basse pression D - Prise haute pression E - Bouchon vidange d'huile F - Resistance carter G - Retour d'huile DL - Vanne de refoulement SL - Vanne aspiration	A - Ölschauglas B - Ölfüllstopfen C - Anschluss Niederdruck D - Anschluss Hochdruck E - Öltaß F - Ölsumpfheizung G - Ölrückführung DL - Druckabsperventil SL - Saugabsperventil
---	---	--	---



Serie Range Serie Serie	Modello Model Modèle Typ	Figura Figure Figure Abbildung	L	KS	HS
			[mm]	[mm]	[mm]
H41	H851CS	V	650	143	254
	H1201CC	V	650	143	254
	H1001CS	V	650	143	254
	H1501CC	V	685	166	313
	H1501CS	V	650	143	254
	H2001CC	V	685	166	313
	H1601CS	V	685	166	313
	H2201CC	V	685	166	313

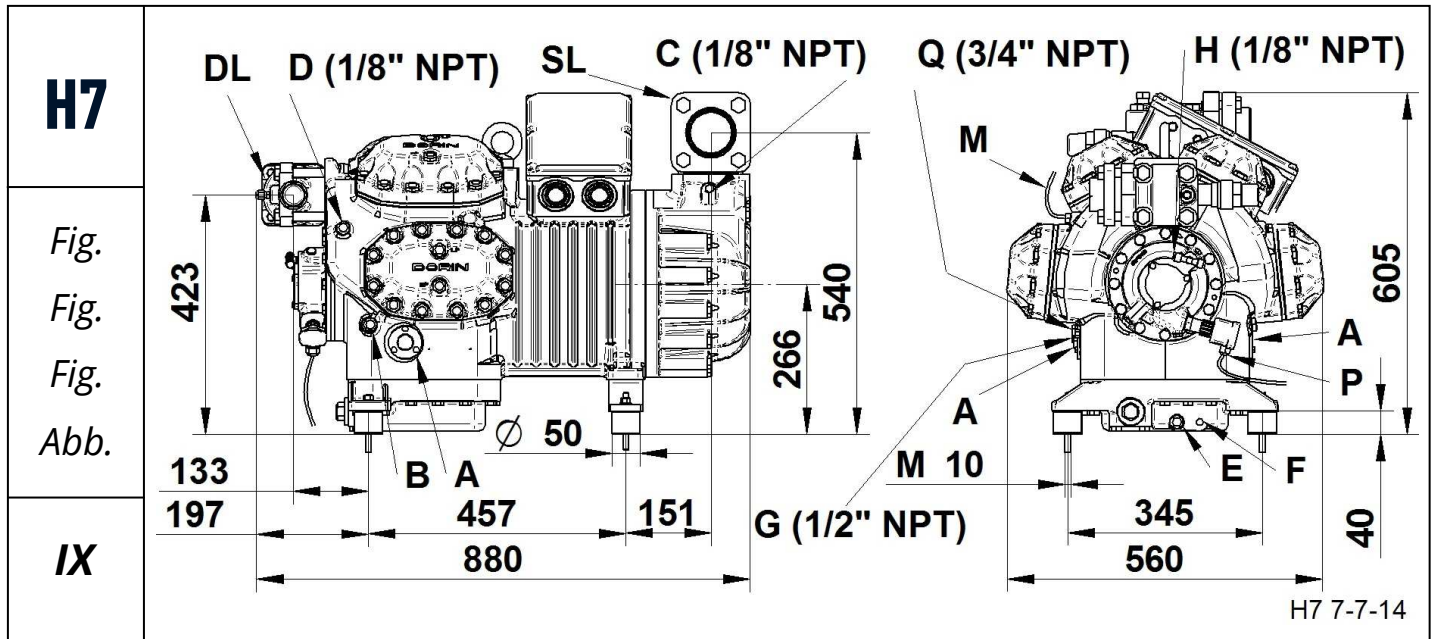
Serie Range Serie Serie	Modello Model Modèle Typ	Figura Figure Figure Abbildung	L	H	KS	HS
			[mm]	[mm]	[mm]	[mm]
H5	H2000CS	VI	695	445	84	391
	H2500CC	VI	720	470	112	409
	H2500CS	VI	700	470	92	409
	H3000CC	VI	720	470	112	409
	H2700CS	VI	700	470	92	409
	H3200CC	VI	720	470	112	409
	H2900CS	VI	700	470	92	409
	H3400CC	VI	720	470	112	409

A - Spia Olio B - Tappo carica Olio C - Presa Basso Pres. D - Presa Alta Pres. E - Tappo scarica olio F - Resistenza carter G - Tappo ritorno olio H - Presa alta press. pompa M - Sens. max temp. mand. P - Press. diff. olio elettr. Q - Equalizzazione gas DL - Rubinetto Compressione SL - Rubinetto Aspirazione	A - Oil sight B - Oil charge plug C - Low pressure tap D - High pressure tap E - Oil drain plug F - Crankcase heater G - Oil return H - Oil pressure tap M - Max disch. temp. sensor P - Oil diff. pressure switch Q - Gas equalisation DL - Discharge service valve SL - Suction service valve	A - Voyant d'huile B - Bouchon charge huile C - Prise basse pression D - Prise haute pression E - Bouchon vidange d'huile F - Resistance carter G - Retour d'huile H - Prise pression huile M - Sensor max temp. reful. P - Press. diff. huile électron. Q - Egalisation de gaz DL - Vanne de refoulement SL - Vanne aspiration	A - Ölschauglas B - Öfüllstopfen C - Anschluss Niederdruck D - Anschluss Hochdruck E - Öltaß F - Ölsumpfheizung G - Ölrückführung H - Öldruckanschluss M - Druckgasfühler P - Öldruckdifferenzschalter Q - Gasausgleich DL - Druckabsperventil SL - Saugabsperventil
--	---	---	--



Serie Range Serie Serie	Modello Model Modèle Typ	Figura Figure Figure Abbildung	L	KS
			[mm]	[mm]
H6	H3000CS	VII	770	134
	H3500CC	VII	790	154
	H3500CS	VII	770	134
	H4000CC	VII	790	154
	H4000CS	VIII		
	H4500CC	VIII		
	H4500CS	VIII		
	H5000CC	VIII		

A - Spia Olio B - Tappo carica Olio C - Presa Bassa Pres. D - Presa Alta Pres. E - Tappo scarica olio F - Resistenza carter G - Tappo ritorno olio H - Presa alta press. pompa M - Sens. max temp. mand. P - Press. diff. olio elettr. Q - Equalizzazione gas DL - Rubinetto Compressione SL - Rubinetto Aspirazione	A - Oil sight B - Oil charge plug C - Low pressure tap D - High pressure tap E - Oil drain plug F - Crankcase heater G - Oil return H - Oil pressure tap M - Max disch. temp. sensor P - Oil diff. pressure switch Q - Gas equalisation DL - Discharge service valve SL - Suction service valve	A - Voyant d'huile B - Bouchon charge huile C - Prise basse pression D - Prise haute pression E - Bouchon vidange d'huile F - Resistance carter G - Retour d'huile H - Prise pression huile M - Sensor max temp. reful. P - Press. diff. huile électron. Q - Egalisation de gaz DL - Vanne de refoulement SL - Vanne aspiration	A - Ölschauglas B - Öfüllstopfen C - Anschluss Niederdruck D - Anschluss Hochdruck E - Öltaß F - Ölsumpfheizung G - Ölrückführung H - Öldruckanschluss M - Druckgasfühler P - Öldruckdifferenzschalter Q - Gasausgleich DL - Druckabsperventil SL - Saugabsperventil
--	---	---	--



Serie Range Serie Serie	Modello Model Modèle Typ	Figura Figure Figure Abbildung
H7	H5000CS	IX
	H5500CC	IX
	H5500CS	IX
	H6000CC	IX
	H6000CS	IX
	H7500CC	IX
	H7501CS	IX
	H8001CC	IX
	H8000CS	IX
H9000CC	IX	

A - Spia Olio	A - Oil sight	A - Voyant d'huile	A - Ölschauglas
B - Tappo carica Olio	B - Oil charge plug	B - Bouchon charge huile	B - Ölfüllstopfen
C - Presa Bassa Pres.	C - Low pressure tap	C - Prise basse pression	C - Anschluss Niederdruck
D - Presa Alta Pres.	D - High pressure tap	D - Prise haute pression	D - Anschluss Hochdruck
E - Tappo scarica olio	E - Oil drain plug	E - Bouchon vidange d'huile	E - Ölablaß
F - Resistenza carter	F - Crankcase heater	F - Resistance carter	F - Ölsumpfheizung
G - Tappo ritorno olio	G - Oil return	G - Retour d'huile	G - Ölrückführung
H - Presa alta press. pompa	H - Oil pressure tap	H - Prise pression huile	H - Öldruckanschluss
M - Sens. max temp. mand.	M - Max disch. temp. sensor	M - Sensor max temp. reful.	M - Druckgasfühler
P - Press. diff. olio elettr.	P - Oil diff. pressure switch	P - Press. diff. huile électron.	P - Öldruckdifferenzschalter
Q - Equalizzazione gas	Q - Gas equalisation	Q - Egalisation de gaz	Q - Gasausgleich
DL - Rubinetto Compressione	DL - Discharge service valve	DL - Vanne de refoulement	DL - Druckabsperventil
SL - Rubinetto Aspirazione	SL - Suction service valve	SL - Vanne aspiration	SL - Saugabsperventil



OFFICINE MARIO DORIN SINCE 1918
DORIN[®]
INNOVATION

OFFICINE MARIO DORIN S.p.A.
Via Aretina 388, 50061 Compiobbi - Florence, Italy
Tel. +39 055 62321 1 - Fax +39 055 62321 380

dorin@dorin.com
www.dorin.com