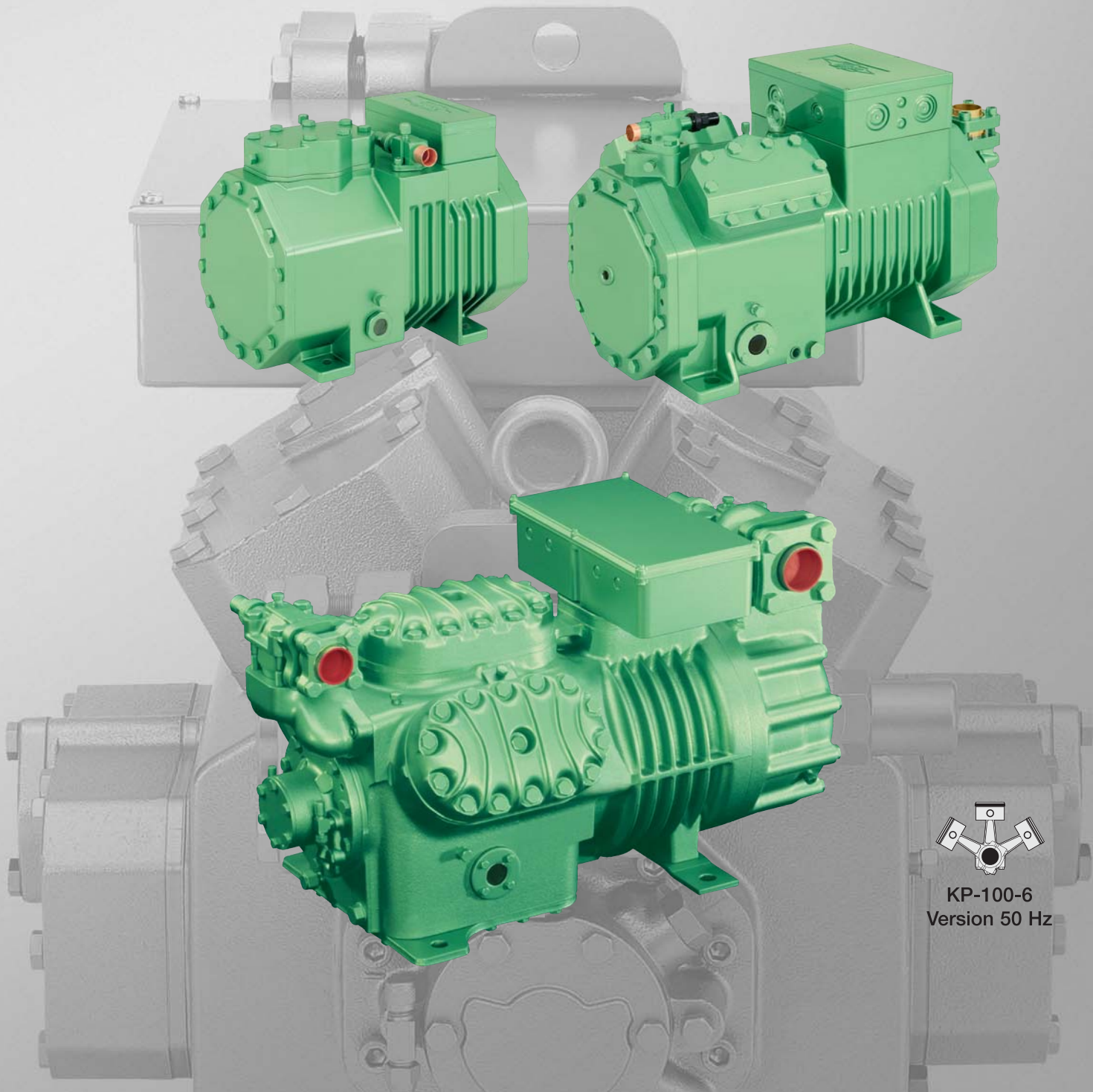


Halbhermetische  
Hubkolben-  
verdichter

Semi-hermetic  
Reciprocating  
Compressors

Compresseurs  
hermétiques-  
accessibles à piston



KP-100-6  
Version 50 Hz

**Halbhermetische  
Hubkolbenverdichter**

**Semi-hermetic  
Reciprocating Compressors**

**Compresseurs à piston  
hermétiques accessibles**

| Inhalt   | Seite | Contents  | Page | Sommaire  | Page |
|--|-------|---|------|---|------|
| <b>Programmübersicht</b>                                 | 2     | <b>Program survey</b>   | 2    | <b>Aperçu du programme</b>  | 2    |
| <b>Verdichter für moderne<br/>Kälte- und Klimaanlage</b> | 3     | <b>Compressors for modern<br/>refrigeration and air conditioning<br/>plants</b> | 3    | <b>Compresseurs pour installations<br/>frigorifiques et de conditionnement<br/>d'air modernes</b> | 3    |
| Die C1 bis C4 Octagons®                                  | 4     | The C1 to C4 Octagons®  | 4    | Les Octagons® C1 à C4   | 4    |
| Die B5- & B6-Serie und C8 Octagon®                       | 5     | The B5 & B6 series and C8 Octagon®  | 5    | Les séries B5 & B6 et Octagon® C8   | 5    |
| <b>Einsatzgrenzen</b> für                                |       | <b>Application limits</b> for   |      | <b>Limites d'application</b> pour   |      |
| HFKW-Kältemittel   | 8     | HFC refrigerants  | 8    | Fluides frigorigènes HFC  | 8    |
| R404A/R507A, R134a, R407C                                |       | R404A/R507A, R134a, R407C   |      | R134a, R404A/R507A, R134a, R407C  |      |
| HFCKW-Kältemittel R22                                    | 9     | HCFC refrigerant R22  | 9    | Fluide frigorigène HCFC R22   | 9    |
| <b>Leistungsdaten</b> für                                |       | <b>Performance data</b> for   |      | <b>Données de puissance</b> pour  |      |
| R134a  | 10    | R134a   | 10   | R134a   | 10   |
| R404A/R507A  | 14    | R404A/R507A   | 14   | R404A/R507A   | 14   |
| R407C  | 18    | R407C   | 18   | R407C   | 18   |
| R22  | 22    | R22   | 22   | R22   | 22   |
| <b>Technische Daten</b>                                  | 26    | <b>Technical data</b>   | 26   | <b>Caractéristiques techniques</b>  | 26   |
| <b>Maßzeichnungen</b>                                    | 28    | <b>Dimensional drawings</b>   | 28   | <b>Croquis cotés</b>  | 28   |

**Die halbhermetischen Hubkolbenverdichter von BITZER**

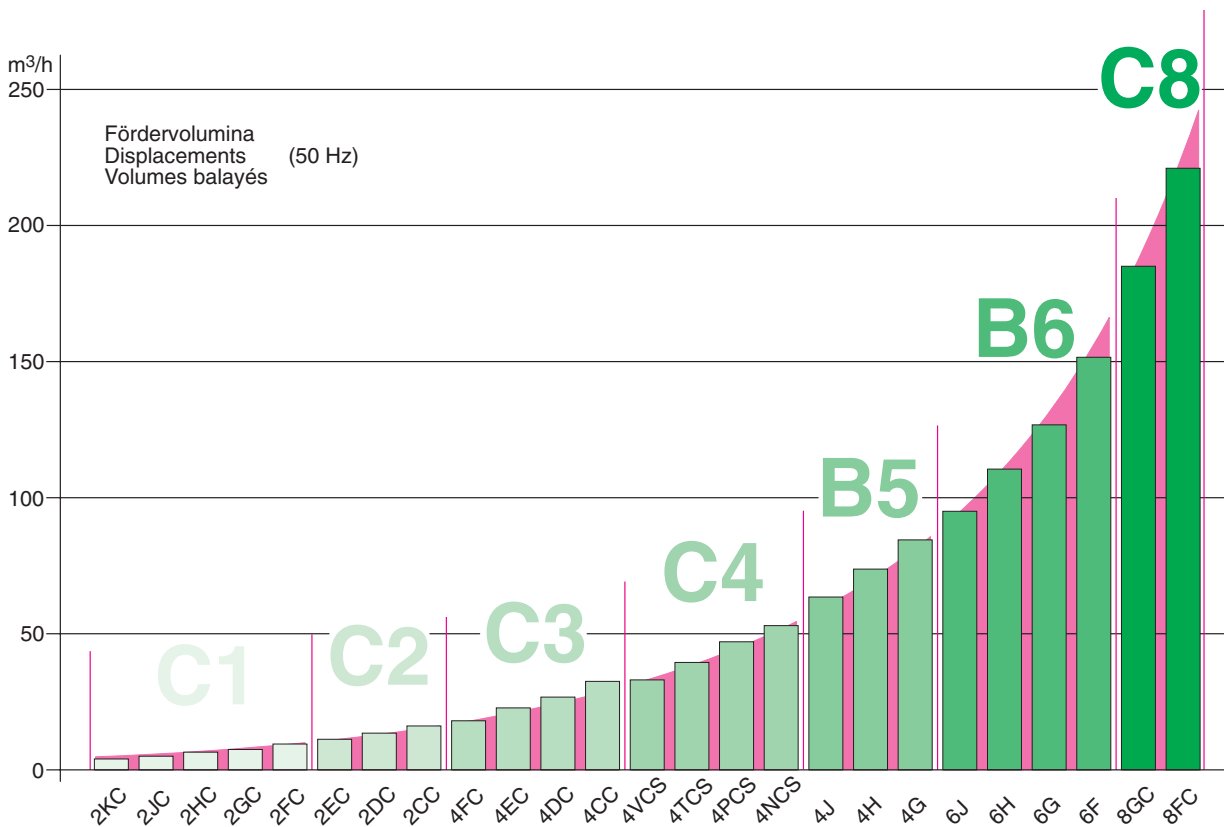
**The Semi-hermetic Reciprocating Compressors of BITZER**

**Les compresseurs à piston hermétiques-accessibles de BITZER**

**Programmübersicht  
C1- bis C8-Serie**

**Program Survey  
C1 to C8 Series**

**Aperçu du programme  
des séries C1 à C8**



Halbhermetische Tandem-Verdichter der C2 bis B6-Serie siehe KP-110.

Semi-hermetic tandem compressors of the C2 to B6 series see KP-110.

Compresseurs tandem hermétiques accessibles des séries C2 à B6 voir KP-110.

## Eine eng gestufte Verdichterpalette für moderne Kälte- und Klimaanlage

Mit den Baureihen C1 bis C8 bietet BITZER Verdichter für HFKW- und HFCKW-Kältemittel, die die anspruchsvollen Anforderungen moderner Kälteanlagen erfüllen:

- ❑ **Universell einsetzbar**  
Eine Verdichter-Ausführung für R134a, R404A, R507A, R407C und R22
  - für Klima-Anwendung
  - für Normal- und Tiefkühlung
- ❑ **Großer Anwendungsbereich**
  - R404A/R507A-Tiefkühlung über breiten Bereich ohne Zusatzkühlung möglich
  - Varicool oder **CiC**® für R22 Tiefkühlung
- ❑ **Identische Verdichter für HFKW- und HFCKW-Kältemittel**
  - Ölarten als einziger Unterschied
- ❑ **Energie-effizient**  
hohe Kälteleistung und minimaler Energiebedarf durch:
  - besonders effiziente Arbeitsventile
  - minimaler Schadraum
  - wirtschaftlicher, großvolumiger Motor
- ❑ **Leise und schwingungsarm**
  - optimierter Massenausgleich
  - integrierte Pulsationsdämpfer (BITZER-Patent) von C2- bis B6-Serie
- ❑ **Robust**
  - stabile Ventilplattenkonstruktion
  - Ventile aus schlagzähem Federstahl
- ❑ **Elektronischer Verdichterschutz**
  - thermische Motor-Überwachung mit PTC-Sensoren
  - Druckgastemperatur-Fühler optional
- ❑ **Wirtschaftliche Leistungsregelung**
  - optional schon ab C3-Serie (18,05 m<sup>3</sup>/h bei 50 Hz)
  - Erprobter Parallelbetrieb
  - Tandem-Verdichter der C2 bis B6 Serie: 22,7 m<sup>3</sup>/h bis 303 m<sup>3</sup>/h (50 Hz) siehe KP-110

### CO<sub>2</sub>-Verdichter

Für die besonderen Anforderungen unterkritischer CO<sub>2</sub>-Anwendungen wurden die Octagon®-Verdichter 2KHC-05K .. 4NHC-20K entwickelt. Siehe KP-120.

## A Closely Arranged Compressor Range for Modern Refrigeration and Air Conditioning Systems

With the series C1 to C8 BITZER offers compressors for HFC and HCFC refrigerants, that meet the demanding requirements of modern refrigeration plants:

- ❑ **Universally applicable**  
One compressor version for R134a, R404A, R507A, R407C and R22
  - for air-conditioning
  - for medium and low temperature applications
- ❑ **Large application range**
  - low temperature refrigeration with R404A/R507A over a wide range without additional cooling possible
  - Varicool or **CiC**® for low temperature refrigeration with R22
- ❑ **Identical compressors for HFC and HCFC refrigerants**
  - different oil types only
- ❑ **Energy efficient**  
high cooling capacity and minimal energy requirements through:
  - highly efficient working valves
  - minimal dead space
  - efficient, large volume motor
- ❑ **Quiet and low vibration**
  - optimised mass balance
  - integrated pulsation mufflers (patented by BITZER) for C2 to B6 series
- ❑ **Robust**
  - solid valve plate design
  - valve reeds of impact resistant spring steel
- ❑ **Electronic compressor protection**
  - thermal motor monitoring by PTC sensors
  - optional discharge gas temperature sensor
- ❑ **Efficient capacity control**
  - optional already starting at C3 series (18,05 m<sup>3</sup>/h at 50 Hz)
  - Approved parallel operation
  - Tandem compressors of the C2 to B6 series: 22,7 m<sup>3</sup>/h to 303 m<sup>3</sup>/h (50 Hz) see KP-110

### CO<sub>2</sub> Compressors

The Octagon® compressors 2KHC-05K .. 4NHC-20K series have been developed for the specific requirements of sub-critical CO<sub>2</sub> applications. See KP-120.

## Une gamme de compresseurs étroitement graduée pour des installations frigorifiques et de conditionnement d'air modernes

Avec les séries C1 à C8 BITZER offre des compresseurs pour les fluides frigorigènes HFC et HCFC, qui répondent les exigences des installations frigorifiques modernes:

- ❑ **Utilisable universellement**  
Une version des compresseurs pour R134a, R404A, R507A, R407C et R22
  - pour climatisation
  - pour réfrigération à normale température et pour congélation
- ❑ **Large plage d'application**
  - congélation avec R404A/R507A possible sur une large plage sans refroidissement additionnel
  - Varicool ou **CiC**® pour congélation avec R22
- ❑ **Compresseurs identiques pour fluides frigorigènes HFC et HCFC**
  - Seule différence: types d'huile
- ❑ **Performant en énergie**  
puissance frigorifique élevée et consommation d'énergie minimale par:
  - soupapes de travail particulièrement efficaces
  - espace mort minimal
  - moteur très volumineux et performant
- ❑ **Faibles vibrations et silencieux**
  - équilibrage des masses optimisé
  - amortisseurs de pulsations intégrés (brevet BITZER) pour séries C2 à B6
- ❑ **Robuste**
  - conception robuste des plaques à clapets
  - soupapes en acier à ressort résilient
- ❑ **Protection électronique du compresseur**
  - contrôle thermique du moteur avec des sondes CTP
  - sonde de température du gaz de refoulement (option)
- ❑ **Régulation de puissance économique**
  - option à partir de la série C3 (18,05 m<sup>3</sup>/h 50 Hz)
  - Fonctionnement en parallèle éprouvé
  - Compresseurs tandem des séries C2 à B6: 22,7 m<sup>3</sup>/h à 303 m<sup>3</sup>/h (50 Hz) voir KP-110

### Compresseurs pour CO<sub>2</sub>

Les compresseurs Octagon® 2KHC-05K .. 4NHC-20K sont développés pour les conditions particulières des applications de CO<sub>2</sub> sous-critiques. Voir KP-120.

## Die C1 bis C4 Octagons®

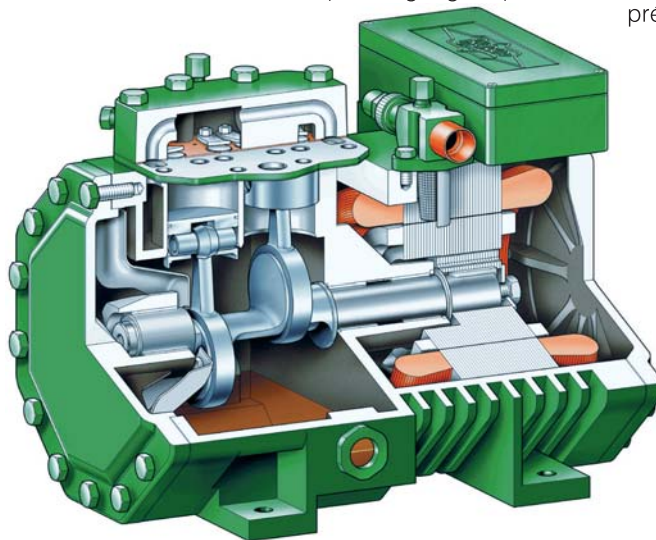
- ❑ **verschleißfestes Triebwerk**
  - Lager mit PTFE-Beschichtung – besonders reibungsarm und mit besten Notlauf-Eigenschaften
  - Aluminium-Kolben mit optimierter Geometrie
  - ungeteilte Pleuel mit großzügig dimensionierten Lagerflächen
- ❑ **minimaler Platzbedarf**
  - besonders geringe Einbauhöhe
  - C1 bis C3 Absperrventile innerhalb Verdichterkontur
- ❑ **Zentrifugalschmierung**  
optimale Ölverteilung im Verdichter auch unter extremen Betriebsbedingungen
- ❑ **Anschlusskasten IP65**  
mit Klemmleiste für Zusatzkomponenten
- ❑ **Ölsumpfeheizung** (Option)
  - Temperatur abhängige Regelung
  - C1 bis C3:  
Einbau in Gehäuse tasche (am Lagerdeckel)
  - C4:  
Einbau in vormontierte Tauchhülse (neben Schauglas)

## The C1 to C4 Octagons®

- ❑ **Wear resistant drive gear**
  - PTFE coated bearings for especially low friction and with best emergency operation characteristics
  - aluminium pistons of optimised geometry
  - connecting rods with closed big end and generously dimensioned bearing surfaces
- ❑ **Minimal space requirements**
  - extremely low height
  - shut-off valves within compressor contour with C1 to C3 series
- ❑ **Centrifugal lubrication**  
optimum oil supply in the compressor even under extreme operating conditions
- ❑ **Terminal box IP65**  
with terminal strip for additional components
- ❑ **Crankcase heater** (option)
  - temperature dependent control
  - C1 to C3:  
mounting in housing pocket (at bearing cover)
  - C4:  
mounting into pre-mounted heater sleeve (near sight glass)

## Les Octagons® C1 à C4

- ❑ **Système d'entraînement résistant à l'usure**
  - paliers revêtus avec PTFE de faible friction et avec caractéristiques optimales en cas d'urgence
  - pistons en aluminium de géométrie optimisée
  - bielles en une pièce avec portées largement dimensionnées
- ❑ **Encombrement minimal**
  - hauteur d'encastrement très faible
  - vannes d'arrêt à l'intérieur du contour du compresseur des séries C1 à C3
- ❑ **Lubrification centrifuge**  
répartition optimale de l'huile dans le compresseur même en conditions de fonctionnement extrêmes
- ❑ **Boîte de raccordement électrique IP65**  
avec réglette de bornes pour composants supplémentaires
- ❑ **Résistance de carter** (option)
  - régulation en fonction de la température
  - C1 à C3:  
montage dans poche de du carter (au couvercle de palier)
  - C4:  
montage dans doigt de gant pré-monté (à côté du voyant)



## Varicool-System für C1 bis C3

- einfaches Umschalten am **selben** Anschluss von Sauggaskühlung "SL(A)" (direkte Motorkühlung) auf Luftkühlung "SL(B)" (von außen)
- optimiert für Betrieb mit R22

Die optimierte Kühlmethode für jede Anwendung:

- Klima- und Normaltemperaturbereich: Sauggaskühlung "SL(A)"
- Tieftemperaturbereich:  
Direktansaugung mit Luftkühlung von außen "SL(B)"

## Varicool system for C1 to C3

- easy switching from suction gas cooling "SL(A)" (direct motor cooling) to air cooling "SL(B)" (from outside) at the **same** connection
- optimised for operation with R22

The optimised cooling method for every application:

- air-conditioning and medium temperature range:  
suction gas cooling "SL(A)"
- low temperature range:  
direct suction with air cooling from outside "SL(B)"

## Système Varicool pour C1 à C3

- inversion facile, sur le **même** raccord, du refroidissement par gaz aspiré "SL(A)" (refroidissement direct du moteur) au refroidissement par air "SL(B)" (de l'extérieur)
- optimisé pour fonctionnement avec R22

Le mode de refroidissement optimisé pour chaque application:

- conditionnement d'air et réfrigération normale: refroidissement par gaz aspiré "SL(A)"
- en basses températures: aspiration directe avec refroidissement par air de l'extérieur "SL(B)"



## Die B5- & B6-Serie und C8 Octagon®

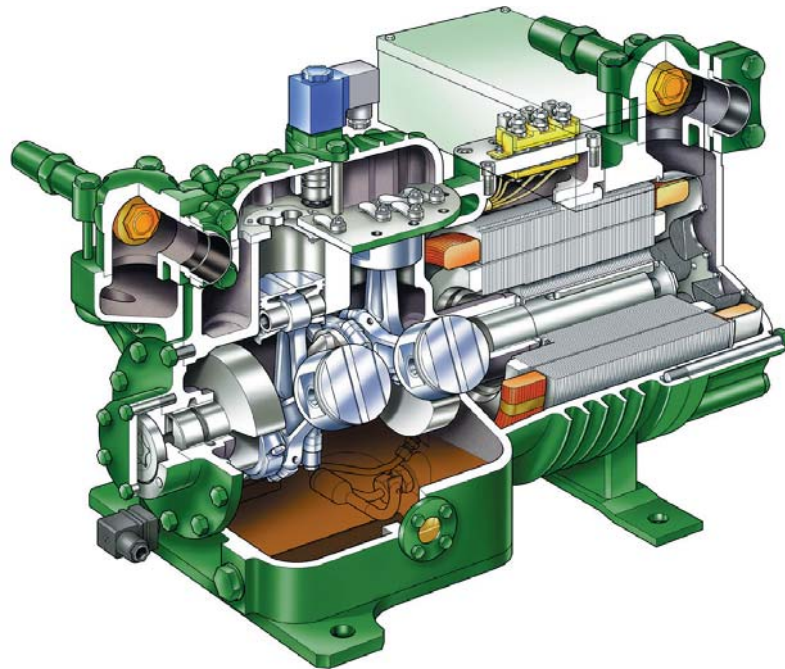
- ❑ **Verschleißfestes Triebwerk**
  - Oberflächen gehärtete Pleuellwellen
  - reibungsarme Lager und Aluminiumpleuellwellen
  - hartverchromte Pleuellringe
  - spezielle Pleuellbolzenlager
- ❑ **Minimaler Platzbedarf**  
äußerst kompakte Abmessungen
- ❑ **Erprobtes Schmierölsystem**
  - patentiertes Ölrückführsystem
  - geschlossene Pleuellager und reichlich dimensionierte Ölpumpe
  - geringerer Ölverbrauch als bei konventioneller Pleuellschmierung
- ❑ **Wirtschaftliche Leistungsregelung**  
bis zu 2 Pleuellreihen abschaltbar (Option)
  - 4-Pleuellring-Verdichter: 50%
  - 6-Pleuellring-Verdichter: 66% / 33%
  - 8-Pleuellring-Verdichter: 75% / 50%
- ❑ **Anschlusskasten IP54**  
optional IP66
- ❑ **Ölsumpfheizung** (Option)  
mit vormontierter Tauchhülse

## The B5 & B6 Series and C8 Octagon®

- ❑ **Wear resistant drive gear**
  - surface hardened crank shafts
  - low friction bearings and aluminium pistons
  - hard chrome plated piston rings
  - special wrist pin bearings
- ❑ **Minimal space requirements**  
very compact dimensions
- ❑ **Approved lubrication system**
  - patented oil return system
  - sealed main bearing and generously sized oil pump
  - less oil carry over than with conventional pump lubrication
- ❑ **Efficient capacity control**  
2 cylinder banks can be switched off (option)
  - 4 cylinder compressor: 50%
  - 6 cylinder compressor: 66% / 33%
  - 8 cylinder compressor: 75% / 50%
- ❑ **Terminal box IP54**  
optional IP66
- ❑ **Crankcase heater** (option)  
with pre-mounted heater sleeve

## Les séries B5 & B6 et Octagon® C8

- ❑ **Système d'entraînement résistant à l'usure**
  - vilebrequins trempés en surface
  - faible friction des paliers et des pistons en aluminium
  - joints de piston chromés dur
  - paliers des pieds de bielle spéciaux
- ❑ **Encombrement minimal**  
dimensions très compactes
- ❑ **Système de lubrification éprouvé**
  - système de retour d'huile patenté
  - paliers principaux fermés et pompe à l'huile largement dimensionnée
  - éjection d'huile plus faible qu'avec une pompe à huile conventionnelle
- ❑ **Régulation de puissance efficiente**  
jusqu'à deux culasses déconnectables (option)
  - compresseur à 4 cylindres: 50%
  - compresseur à 6 cylindres: 66% / 33%
  - compresseur à 8 cylindres: 75% / 50%
- ❑ **Boîte de raccordement IP54**  
en option IP66
- ❑ **Résistance de carter** (option)  
avec tube plongeur pré-assemblée



- ❑ **R22-Tiefkühlung mit CIC®-System für die Serien C4, B5 und B6**
  - Die weiterentwickelte Kühlmethode für Sauggas gekühlte, einstufige Tiefkühlverdichter größerer Leistung
  - pulsierende Kältemittel-Einspritzung in den Saugkanal vor den Pleuellreihen, Druckgastemperatur gesteuert

- ❑ **R22 low temperature refrigeration with CIC® system for the series C4, B5 and B6**
  - The further developed cooling method for suction gas cooled, single stage low temperature compressors of larger capacity
  - pulsating liquid injection into the suction port before the cylinder banks, discharge gas temperature controlled

- ❑ **Congelation en R22 avec le système CIC® pour les séries C4, B5 et B6**
  - Perfectionnement du mode de refroidissement des compresseurs mono-étages de plus grande puissance, refroidis par gaz aspiré, prévus en congélation
  - injection par pulsations de fluide frigorigène dans le canal d'aspiration avant les culasses, régulée par température de gaz de refoulement



## Lieferumfang und Zubehör

siehe Preisliste

## Sonder-Ausstattung

Je nach Baureihe u. a. Ölumpfheizung, Öldifferenzdruck-Schalter, integrierte Anlaufentlastung, integrierte Leistungsregelung, Zusatzlüfter, wassergekühlte Zylinderköpfe, **CiC**<sup>®</sup>-System für R22 Tiefkühlung, Druckgas-Temperaturfühler, Motor-Schutzgerät mit Zusatzfunktionen (z. B. INT389). Sonderausführung für Schiffsbetrieb.

## Leistungsdaten

Alle Leistungswerte basieren auf der europäischen Norm EN 12900 und 50 Hz-Betrieb. Leistungsdaten für individuelle Betriebsbedingungen und 60 Hz-Betrieb siehe BITZER Software.

Die Verdampfungs- und Verflüssigungstemperaturen beziehen sich nach EN 12900 auf Taupunktwerte (Sattdampf-Bedingungen). Bei zeotropen Gemischen, wie R407C, führt dies zu Änderungen der Bezugsparameter (Drucklagen, Flüssigkeitstemperaturen) gegenüber den bisher üblicherweise auf Mitteltemperaturen basierenden Daten. Als Konsequenz ergeben sich (zahlenmäßig) geringere Werte für Kälteleistung und Leistungszahl. Änderungen gelten auch für die Sauggastemperatur. Anstelle der bisherigen Basis von 25°C ist der Bezugswert mit 20°C definiert.

Alle Daten sind **ohne** Flüssigkeits-Unterkühlung dokumentiert. Basierend auf EN 12900 ergeben sich dadurch deutliche Unterschiede gegenüber Daten, bei denen 5 bzw. 8,3 K Unterkühlung in die Kälteleistung einbezogen sind. Weitere Erläuterungen siehe Kältemittel-Report (A-500).

## Verdichter ab 4J-13.2Y bis 6F-50.2Y für R134a

Die Leistungsdaten basieren auf ISO-DIS 9309 (DIN 8928) bei 50 Hz – Sauggastemperatur 25°C **ohne** Flüssigkeits-Unterkühlung. Die Anpassung an EN 12900 erfolgt zu einem späteren Zeitpunkt.

## 4VC-6.2(Y) .. 4NC-20.2(Y)

Leistungsdaten für pumpengeschmierte C4-Verdichter siehe BITZER Software.

## Extent of delivery and accessories

refer to Price List

## Optional extras

Depending on series among others: crankcase heater, differential oil pressure switch, integrated start unloader, integrated capacity control, additional fan, water-cooled cylinder heads, **CiC**<sup>®</sup> system for R22 low temperatures, discharge gas temperature sensor, motor protection device with additional functions (for example INT389). Special version for marine operation.

## Performance data

Performance data are based on the European Standard EN 12900 and 50 Hz operation. Performance data for individual operating conditions and 60 Hz operation see BITZER Software.

Evaporating and condensing temperatures correspond according to EN 12900 to dew point conditions (saturated vapor). With zeotropic blends like R407C this leads to a change in the basic parameters (pressure levels, liquid temperatures) compared with data based on mean temperatures used so far. As a consequence this results in a lower numerical value for cooling capacity and efficiency (COP). Changes apply to the suction gas temperature as well. Instead of the previous 25°C base the reference is now defined as 20°C.

All data do **not** include liquid subcooling. Based on EN 12900 the rated cooling capacity and efficiency (COP) show therefore lower values in comparison to data based on 5 or 8.3 K subcooling. For further information see Refrigerant Report (A-501).

## Compressors 4J-13.2Y to 6F-50.2Y for R134a

Performance data are based on ISO-DIS 9309 (DIN 8928) at 50 Hz – suction gas temperature 25°C **without** liquid subcooling. The adaptation to EN 12900 will follow at a later date.

## 4VC-6.2(Y) .. 4NC-20.2(Y)

Performance data for pump lubricated C4 compressors see BITZER Software.

## Etendue de la fourniture et accessoires

voir notre Tarif

## Accessoires livrables en option

Dépendant du série: résistance de carter, pressostat différentiel d'huile, démarrage à vide intégré, régulation de puissance intégrée, ventilateur additionnel, têtes de cylindres refroidies par eau, système **CiC**<sup>®</sup> pour R22 basses températures, sonde de température du gaz au refoulement, dispositif de protection du moteur avec fonctions complémentaires (par ex. INT389). Exécution spéciale pour utilisation marine.

## Données de puissance

Les données de puissance se basent sur la norme européenne EN 12900 et sur un fonctionnement à 50 Hz. Données de puissance pour des conditions de fonctionnement individuelles et pour fonctionnement à 60 Hz voir BITZER Software.

Les températures d'évaporation et de condensation se réfèrent suivant EN 12900 aux valeurs du point de rosée (conditions de vapeurs saturées). Par conséquent, pour les mélanges zéotropes comme le R407C, les paramètres de référence (pressions, températures du liquide) changent, car jusqu'à présent, les données se référaient communément aux températures moyennes. Il en résulte des valeurs plus faibles (numériquement) pour la puissance frigorifique et l'indice de performance. Ces modifications se rapportent également à la température des gaz aspirés. La valeur de référence 20°C se substitue aux 25°C retenus précédemment.

Toutes les données sont établies **sans** sous-refroidissement. Ainsi, basées sur la norme EN 12900, apparaissent des différences importantes lors de la comparaison avec les données pour lesquelles, 5 resp. 8,3 K de sous-refroidissement ont été pris en considération. Pour plus d'informations voir "Refrigerant Report" (A-501).

## Compresseurs 4J-13.2Y à 6F-50.2Y pour R134a

Les données de puissance se basent sur ISO-DIS9309 (DIN8928) à 50Hz – température des gaz aspirés: 25°C **sans** sous-refroidissement. L'adaptation à EN 12900 s'effectuera plus tard.

## 4VC-6.2(Y) .. 4NC-20.2(Y)

Données de puissance pour compresseurs C4 lubrifié par pompe voir BITZER Software.

## ASERCOM zertifizierte Leistungsdaten

Der Verband europäischer Hersteller von Kälteverdichtern und Regelgeräten (ASERCOM) hat ein Zertifizierungsprogramm für Leistungsdaten von Kälteverdichtern implementiert.

Der hohe Standard dieser Zertifizierung wird gewährleistet durch

- Plausibilitätsprüfungen der Daten, die von Experten durchgeführt werden
- regelmäßige Messungen bei unabhängigen Instituten

Dieser hohe Aufwand hat zur Folge, dass nur eine begrenzte Anzahl von Verdichtern eingereicht werden kann. Deshalb sind noch nicht alle BITZER Verdichter zertifiziert.

Leistungsdaten von Verdichtern, die diesen strengen Anforderungen genügen, dürfen das Label "ASERCOM certified product" tragen. Alle zertifizierten Verdichter und weitere Informationen sind auf der Web-Site des ASERCOM gelistet ([www.ASERCOM.org](http://www.ASERCOM.org)).



In der BITZER Software sind die entsprechenden Verdichter mit diesem Label gekennzeichnet.

## ASERCOM certified performance data

The Association of European Refrigeration Compressor and Controls Manufacturers (ASERCOM) has implemented a procedure of certifying compressor performance data.

The high standard of this certification is assured by

- plausibility checks of the data performed by experts
- regular random tests at independent institutes

These high efforts result in the fact that only a limited number of compressors can be submitted. Due to this not all BITZER compressors are certified yet.

Performance data of compressors which meet the strict requirements may carry the label "ASERCOM certified product". All certified compressors and further information are listed on the ASERCOM web site ([www.ASERCOM.org](http://www.ASERCOM.org)).



In the BITZER Software the appropriate compressors are marked with this label.

## Données de puissance certifiées par ASERCOM

L'Association Européenne des fabricants de compresseurs et de produits de régulation (ASERCOM) a mis en place une procédure de certification des données de puissance des compresseurs frigorifiques.

Le haut niveau de la certification est garantie par

- contrôles de la plausibilité des valeurs communiquées, vérifiés par des experts
- mesures régulières par des laboratoires indépendants

Ce haut soin ne permet de soumettre simultanément qu'un nombre limité des compresseurs. C'est la raison pour laquelle tous les compresseurs de BITZER ne sont pas encore certifiés.

Les données de puissance des compresseurs qui satisfont strictement aux exigences peuvent recevoir le label "ASERCOM certified product". Tous compresseurs certifiés et des informations supplémentaires se trouvent sur la page web ([www.Asercom.org](http://www.Asercom.org)).



Dans le BITZER Software les compresseurs concernés sont signalés avec ce label.

## Erläuterung der Typenbezeichnung

Beispiel

**4** D C - 7 . 2 Y - 40S

Kennziffer für Zylinderzahl (doppelt bei Tandem-Verdichter)

4 **D** C - 7 . 2 Y - 40S

Kennbuchstabe für Bohrung x Hub

4 D **C** - 7 . 2 Y - 40S

Kennbuchstabe für Octagon®-Serie

4 D C - **7** . 2 Y - 40S

Kennziffer für Motorgröße

4 D C - 7 . **2** Y - 40S

Kennziffer für Modellreihe

4 D C - 7 . 2 **Y** - 40S

Kennbuchstabe für Esteröl-Füllung

4 D C - 7 . 2 Y - **40S**

Motorkennung

## Explanation of model designation

Example

**4** D C - 7 . 2 Y - 40S

Index for number of cylinders (double with tandem compressor)

4 **D** C - 7 . 2 Y - 40S

Identification letter for bore x stroke

4 D **C** - 7 . 2 Y - 40S

Identification letter for Octagon® series

4 D C - **7** . 2 Y - 40S

Code for motor size

4 D C - 7 . **2** Y - 40S

Series code

4 D C - 7 . 2 **Y** - 40S

Identification letter for ester oil charge

4 D C - 7 . 2 Y - **40S**

Motor code

## Explication de la désignation des types

Exemple

**4** D C - 7 . 2 Y - 40S

Chiffre-indice pour le nombre de cylindres (double en cas de compresseur tandem)

4 **D** C - 7 . 2 Y - 40S

Codification pour alésage x course

4 D **C** - 7 . 2 Y - 40S

Codification pour série Octagon®

4 D C - **7** . 2 Y - 40S

Code pour taille de moteur

4 D C - 7 . **2** Y - 40S

Numéro de référence

4 D C - 7 . 2 **Y** - 40S

Codification pour charge d'huile ester

4 D C - 7 . 2 Y - **40S**

Code de moteur

### Einsatzgrenzen

bezogen auf 20°C Sauggastemperatur

### Application limits

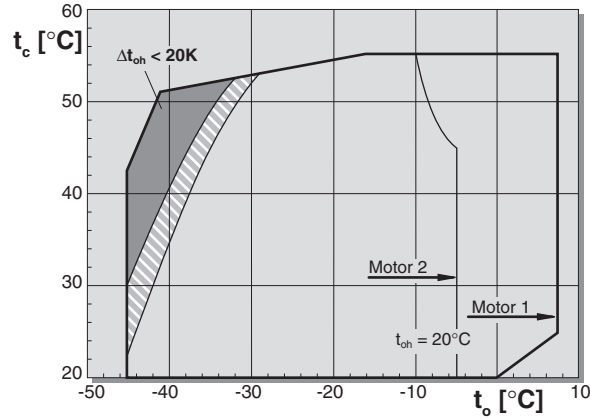
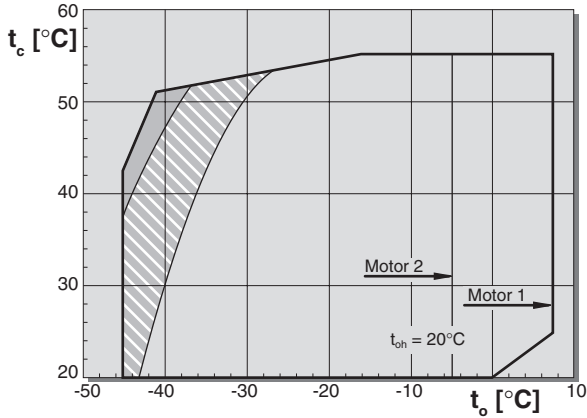
relating to 20°C suction gas temperature

### Limites d'application

se référant à une température de gaz aspiré de 20°C

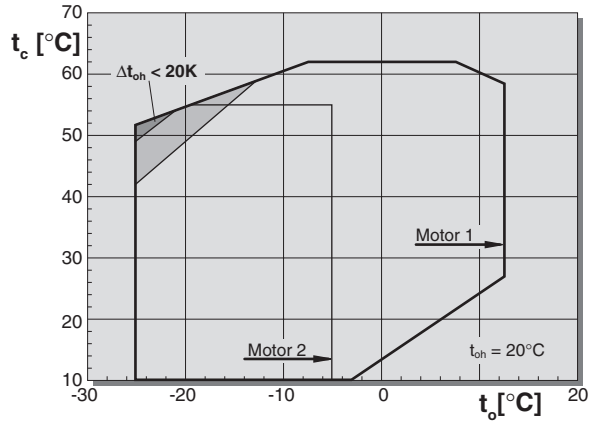
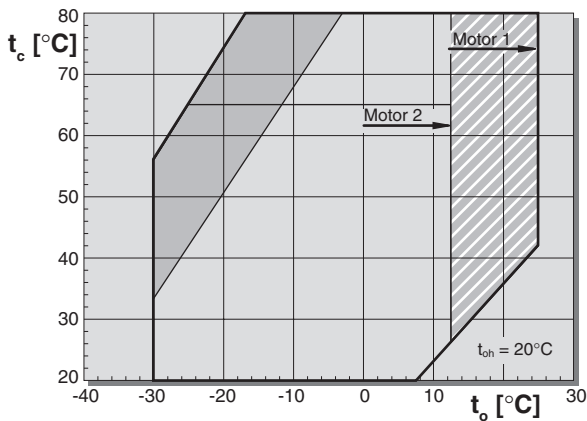
R404A ■ R507A 2KC-05.2Y .. 4CC-9.2Y & 8GC-50.2Y .. 8FC-70.2Y<sup>①</sup>

R404A ■ R507A 4VCS-6.2Y .. 6F-50.2Y



R134a<sup>①, ②</sup>

R407C<sup>①, ②, ③</sup>



① 8GC-50.2(Y) .. 8FC-70.2(Y):  
minimale Verdampfungstemperatur -20°C

② Mit R134a und R407C bei  $t_c > 55^\circ\text{C}$  muss das Öl BSE55 verwendet werden (anstelle BSE32).

③ Verdampfungs- und Verflüssigungstemperaturen beziehen sich auf Taupunktwerte (Satt-dampf). Weitere Erläuterungen siehe Seite 6.

① 8GC-50.2(Y) .. 8FC-70.2(Y):  
minimum evaporating temperature -20°C

② For R134a, R407C and  $t_c > 55^\circ\text{C}$  the oil BSE55 has to be used (instead of BSE32).

③ Evaporating and condensing temperatures are based on dew point conditions (saturated vapour). Additional information see page 6.

① 8GC-50.2(Y) .. 8FC-70.2(Y):  
température d'évaporation minimale -20°C

② Pour R134a et R407C et  $t_c > 55^\circ\text{C}$  il faut utiliser l'huile BSE55 (en lieu de BSE32).

③ Les températures d'évaporation et de condensation se réfèrent aux valeurs du point de rosée (conditions de vapeurs saturées). Pour plus d'informations voir page 6.

|                 |  |
|-----------------|--|
| $t_o$           | Verdampfungstemperatur (°C)                      |
| $t_{oh}$        | Sauggastemperatur (°C)                           |
| $\Delta t_{oh}$ | Sauggas-Überhitzung (K)                          |
| $t_c$           | Verflüssigungstemperatur (°C)                    |
|                 | Zusatzkühlung oder max. 0°C Sauggastemperatur    |
|                 | Zusatzkühlung                                    |
|                 | Zusatzkühlung + eingeschränkte Sauggastemperatur |
|                 | Sauggas-Überhitzung > 10 K                       |

|                 |  |
|-----------------|--|
| $t_o$           | Evaporating temperature (°C)                           |
| $t_{oh}$        | Suction gas temperature (°C)                           |
| $\Delta t_{oh}$ | Suction superheat (K)                                  |
| $t_c$           | Condensing temperature (°C)                            |
|                 | Additional cooling or max. 0°C suction gas temperature |
|                 | Additional cooling                                     |
|                 | Additional cooling & limited suction gas temperature   |
|                 | Suction superheat > 10 K                               |

|                 |  |
|-----------------|--|
| $t_o$           | Température d'évaporation (°C)                                     |
| $t_{oh}$        | Température de gaz aspiré (°C)                                     |
| $\Delta t_{oh}$ | Surchauffe à l'aspiration (K)                                      |
| $t_c$           | Température de condensation (°C)                                   |
|                 | Refroid. additionnel réduite ou max. 0°C température de gaz aspiré |
|                 | Refroid. additionnel réduite                                       |
|                 | Refroid. additionnel + température de gaz aspiré limitée           |
|                 | Surchauffe à l'aspiration > 10 K                                   |



### Einsatzgrenzen

bezogen auf 20°C Sauggastemperatur

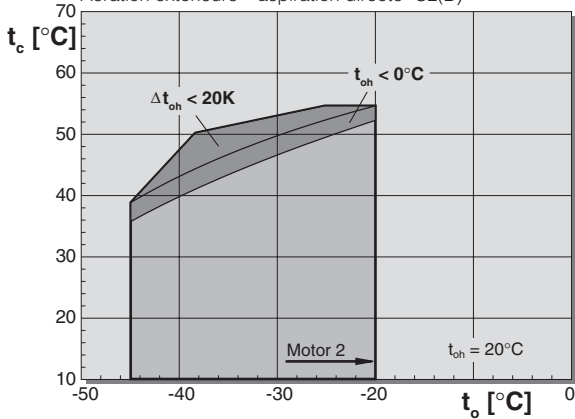
### Application limits

relating to 20°C suction gas temperature

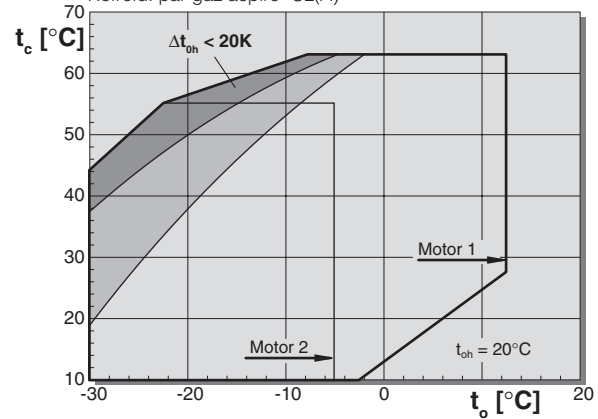
### Limites d'application

se référant à une température de gaz aspiré de 20°C

**R22 VARICOOL 2KC-05.2 .. 4DC-5.2\***  
 Luftkühlung – direkt ansaugend "SL(B)"  
 Air cooling – direct suction "SL(B)"  
 Aération extérieure – aspiration directe "SL(B)"



**R22 VARICOOL 2KC-05.2 .. 4CC-9.2**  
 Sauggaskühlung "SL(A)"  
 Suction gas cooling "SL(A)"  
 Refroid. par gaz aspiré "SL(A)"

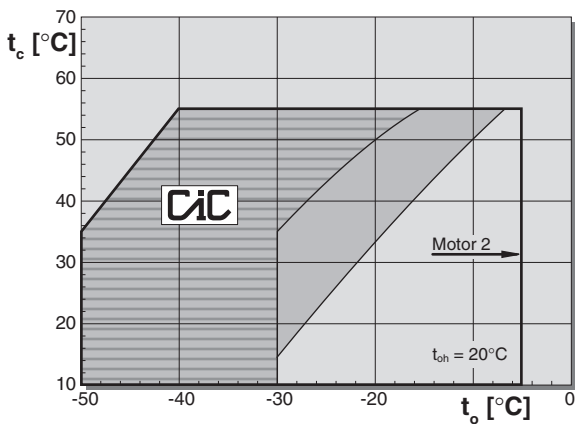


\* Einsatzgrenzen für 4CC-6.2 auf Anfrage

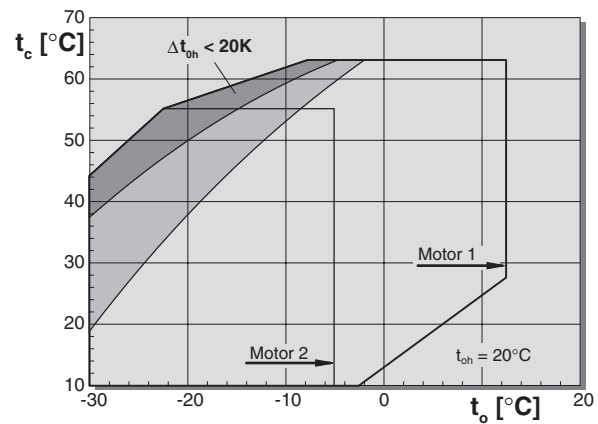
\* Application limits 4CC-6.2 upon request

\* Limites d'application 4CC-6.2 sur demande

**R22 4VCS-6.2 .. 6F-40.2**  
 mit / with / avec **CiC**®



**R22 4VCS-6.2 .. 8FC-70.2 ①**



$t_o$  Verdampfungstemperatur (°C)  
 $t_{oh}$  Sauggastemperatur (°C)  
 $\Delta t_{oh}$  Sauggas-Überhitzung (K)  
 $t_c$  Verflüssigungstemperatur (°C)  
 Zusatzkühlung  
 Zusatzkühlung + eingeschränkte Sauggastemperatur  
 Zusatzlüfter + **CiC**®

$t_o$  Evaporating temperature (°C)  
 $t_{oh}$  Suction gas temperature (°C)  
 $\Delta t_{oh}$  Suction superheat (K)  
 $t_c$  Condensing temperature (°C)  
 Additional cooling  
 Additional cooling & limited suction gas temperature  
 Additional fan + **CiC**®

$t_o$  Température d'évaporation (°C)  
 $t_{oh}$  Température de gaz aspiré (°C)  
 $\Delta t_{oh}$  Surchauffe à l'aspiration (K)  
 $t_c$  Température de condensation (°C)  
 Refroid. additionnel réduite  
 Refroid. additionnel + température de gaz aspiré limitée  
 Ventilation + **CiC**®

**Leistungswerte 50 Hz**

 bezogen auf Sauggastemperatur 20 (25)°C,  
 ohne Flüssigkeits-Unterkühlung

**Performance data 50 Hz**

 relating to 20 (25)°C suction gas  
 temperature, without liquid subcooling

**Données de puissance 50 Hz**

 à une température de gaz aspiré de 20 (25)°C  
 se référant, sans sous-refroidissement de  
 liquide

| Verdichter<br>Typ | Verfl.<br>Temp. | Compressor<br>type | Cond.<br>temp. | Compresseur<br>type | Temp.<br>de cond.<br>°C | Kälteleistung<br>Cooling capacity<br>Puissance frigorifique |       |       |       |      | $Q_o$ | [Watt] | Leistungsaufnahme<br>Power consumption<br>Puissance absorbée |      |      |      |     | $P_e$ | [kW] |                              |  |  |  |  |
|-------------------|-----------------|--------------------|----------------|---------------------|-------------------------|---|-------|-------|-------|------|-------|--------|--|------|------|------|-----|-------|------|------------------------------|--|--|--|--|
|                   |                 |                    |                |                     |                         | Verdampfungstemperatur °C                                   |       |       |       |      |       |        | Evaporating temperature °C                                   |      |      |      |     |       |      | Température d'évaporation °C |  |  |  |  |
|                   |                 |                    |                |                     |                         | 12,5  | 10    | 7,5   | 5     | 0    |       |        | -5   | -10  | -15  | -20  | -25 |       |      | -30                          |  |  |  |  |
| 2KC-05.2Y         | 30              | Q                  | P              | Q                   | P                       | 3490  | 3160  | 2860  | 2580  | 2080 | 1650  | 1280   | 970  | 710  | 490  | 310  |     |       |      |                              |  |  |  |  |
|                   |                 | 0,60               | 0,58           | 0,57                | 0,55                    | 0,51  | 0,48  | 0,44  | 0,41  | 0,36 | 0,32  | 0,27   |  |      |      |      |     |       |      |                              |  |  |  |  |
|                   | 40              | Q                  | P              | Q                   | P                       | 3070  | 2770  | 2500  | 2250  | 1810 | 1420  | 1090   | 815  | 580  | 380  | 215  |     |       |      |                              |  |  |  |  |
|                   |                 | 0,70               | 0,68           | 0,66                | 0,64                    | 0,59  | 0,55  | 0,50  | 0,45  | 0,39 | 0,33  | 0,26   |  |      |      |      |     |       |      |                              |  |  |  |  |
|                   | 50              | Q                  | P              | Q                   | P                       | 2680  | 2420  | 2180  | 1960  | 1570 | 1230  | 930    | 680  | 470  | 295  | 145  |     |       |      |                              |  |  |  |  |
|                   |                 | 0,80               | 0,78           | 0,75                | 0,72                    | 0,67  | 0,61  | 0,55  | 0,49  | 0,41 | 0,33  | 0,24   |  |      |      |      |     |       |      |                              |  |  |  |  |
| 2JC-07.2Y         | 30              | Q                  | P              | Q                   | P                       | 4430  | 4010  | 3630  | 3270  | 2640 | 2100  | 1630   | 1240   | 905  | 630  | 395  |     |       |      |                              |  |  |  |  |
|                   |                 | 0,75               | 0,74           | 0,72                | 0,71                    | 0,67  | 0,64  | 0,59  | 0,54  | 0,48 | 0,41  | 0,34   |  |      |      |      |     |       |      |                              |  |  |  |  |
|                   | 40              | Q                  | P              | Q                   | P                       | 3910  | 3540  | 3200  | 2880  | 2310 | 1820  | 1400   | 1040   | 740  | 490  | 275  |     |       |      |                              |  |  |  |  |
|                   |                 | 0,87               | 0,86           | 0,84                | 0,82                    | 0,77  | 0,72  | 0,66  | 0,59  | 0,51 | 0,42  | 0,32   |  |      |      |      |     |       |      |                              |  |  |  |  |
|                   | 50              | Q                  | P              | Q                   | P                       | 3430  | 3100  | 2800  | 2510  | 2000 | 1570  | 1190   | 875  | 605  | 375  | 185  |     |       |      |                              |  |  |  |  |
|                   |                 | 1,00               | 0,98           | 0,95                | 0,93                    | 0,87  | 0,80  | 0,72  | 0,64  | 0,53 | 0,42  | 0,29   |  |      |      |      |     |       |      |                              |  |  |  |  |
| 2HC-1.2Y          | 30              | Q                  | P              | Q                   | P                       | 5750  | 5230  | 4750  | 4310  | 3520 | 2840  | 2260   | 1770   | 1360 | 1010 | 720  |     |       |      |                              |  |  |  |  |
|                   |                 | 0,86               | 0,85           | 0,84                | 0,84                    | 0,81  | 0,78  | 0,74  | 0,69  | 0,63 | 0,57  | 0,49   |  |      |      |      |     |       |      |                              |  |  |  |  |
|                   | 40              | Q                  | P              | Q                   | P                       | 5120  | 4650  | 4220  | 3820  | 3100 | 2490  | 1970   | 1520   | 1140 | 830  | 570  |     |       |      |                              |  |  |  |  |
|                   |                 | 1,03               | 1,02           | 1,00                | 0,99                    | 0,94  | 0,89  | 0,83  | 0,76  | 0,68 | 0,59  | 0,49   |  |      |      |      |     |       |      |                              |  |  |  |  |
|                   | 50              | Q                  | P              | Q                   | P                       | 4490  | 4080  | 3690  | 3330  | 2690 | 2150  | 1680   | 1280   | 940  | 655  | 420  |     |       |      |                              |  |  |  |  |
|                   |                 | 1,20               | 1,18           | 1,16                | 1,13                    | 1,07  | 0,99  | 0,91  | 0,81  | 0,70 | 0,59  | 0,46   |  |      |      |      |     |       |      |                              |  |  |  |  |
| 2HC-2.2Y          | 50              | Q                  | P              | Q                   | P                       | 4470  | 4060  | 3680  | 3320  | 2690 | 2140  | 1670   | 1270   | 935  | 630  | 395  |     |       |      |                              |  |  |  |  |
|                   |                 | 1,20               | 1,17           | 1,15                | 1,12                    | 1,06  | 0,99  | 0,91  | 0,82  | 0,72 | 0,61  | 0,51   |  |      |      |      |     |       |      |                              |  |  |  |  |
|                   | 60              | Q                  | P              | Q                   | P                       | 3850  | 3490  | 3160  | 2850  | 2290 | 1810  | 1390   | 1040   | 740  | 490  | 275  |     |       |      |                              |  |  |  |  |
|                   |                 | 1,36               | 1,33           | 1,29                | 1,25                    | 1,17  | 1,08  | 0,97  | 0,86  | 0,73 | 0,61  | 0,51   |  |      |      |      |     |       |      |                              |  |  |  |  |
|                   | 70              | Q                  | P              | Q                   | P                       | 3230  | 2920  | 2640  | 2370  | 1890 | 1480  | 1120   | 820  | 560  | 375  | 185  |     |       |      |                              |  |  |  |  |
|                   |                 | 1,53               | 1,48           | 1,43                | 1,38                    | 1,27  | 1,15  | 1,02  | 0,87  | 0,71 | 0,59  | 0,46   |  |      |      |      |     |       |      |                              |  |  |  |  |
| 2GC-2.2Y          | 30              | Q                  | P              | Q                   | P                       | 6650  | 6060  | 5510  | 5010  | 4100 | 3320  | 2650   | 2080   | 1600 | 1200 | 855  |     |       |      |                              |  |  |  |  |
|                   |                 | 0,99               | 0,99           | 0,99                | 0,98                    | 0,96  | 0,92  | 0,88  | 0,83  | 0,76 | 0,69  | 0,60   |  |      |      |      |     |       |      |                              |  |  |  |  |
|                   | 40              | Q                  | P              | Q                   | P                       | 5930  | 5400  | 4910  | 4450  | 3630 | 2930  | 2320   | 1810   | 1370 | 1000 | 695  |     |       |      |                              |  |  |  |  |
|                   |                 | 1,20               | 1,19           | 1,17                | 1,15                    | 1,11  | 1,05  | 0,98  | 0,90  | 0,81 | 0,71  | 0,60   |  |      |      |      |     |       |      |                              |  |  |  |  |
|                   | 50              | Q                  | P              | Q                   | P                       | 5230  | 4760  | 4320  | 3910  | 3180 | 2550  | 2010   | 1540   | 1150 | 820  | 540  |     |       |      |                              |  |  |  |  |
|                   |                 | 1,41               | 1,38           | 1,35                | 1,32                    | 1,24  | 1,16  | 1,06  | 0,95  | 0,84 | 0,71  | 0,57   |  |      |      |      |     |       |      |                              |  |  |  |  |
| 2FC-2.2Y          | 30              | Q                  | P              | Q                   | P                       | 8660  | 7880  | 7170  | 6500  | 5310 | 4290  | 3420   | 2680   | 2060 | 1530 | 1100 |     |       |      |                              |  |  |  |  |
|                   |                 | 1,15               | 1,15           | 1,15                | 1,14                    | 1,11  | 1,07  | 1,01  | 0,94  | 0,85 | 0,76  | 0,66   |  |      |      |      |     |       |      |                              |  |  |  |  |
|                   | 40              | Q                  | P              | Q                   | P                       | 7530  | 6850  | 6220  | 5640  | 4590 | 3690  | 2920   | 2270   | 1720 | 1250 | 870  |     |       |      |                              |  |  |  |  |
|                   |                 | 1,45               | 1,43           | 1,41                | 1,38                    | 1,32  | 1,24  | 1,15  | 1,04  | 0,92 | 0,80  | 0,66   |  |      |      |      |     |       |      |                              |  |  |  |  |
|                   | 50              | Q                  | P              | Q                   | P                       | 6470  | 5880  | 5330  | 4820  | 3910 | 3130  | 2450   | 1880   | 1400 | 1000 | 660  |     |       |      |                              |  |  |  |  |
|                   |                 | 1,72               | 1,69           | 1,64                | 1,60                    | 1,49  | 1,38  | 1,25  | 1,11  | 0,96 | 0,80  | 0,63   |  |      |      |      |     |       |      |                              |  |  |  |  |
| 2FC-3.2Y          | 50              | Q                  | P              | Q                   | P                       | 6440  | 5860  | 5310  | 4810  | 3900 | 3120  | 2450   | 1880   | 1400 | 1000 | 660  |     |       |      |                              |  |  |  |  |
|                   |                 | 1,82               | 1,77           | 1,73                | 1,68                    | 1,58  | 1,46  | 1,34  | 1,20  | 1,05 | 0,88  | 0,67   |  |      |      |      |     |       |      |                              |  |  |  |  |
|                   | 60              | Q                  | P              | Q                   | P                       | 5460  | 4960  | 4490  | 4060  | 3280 | 2610  | 2030   | 1540   | 1120 | 820  | 540  |     |       |      |                              |  |  |  |  |
|                   |                 | 2,06               | 1,99           | 1,93                | 1,86                    | 1,72  | 1,57  | 1,41  | 1,24  | 1,06 | 0,87  | 0,67   |  |      |      |      |     |       |      |                              |  |  |  |  |
|                   | 70              | Q                  | P              | Q                   | P                       | 4520  | 4100  | 3710  | 3350  | 2690 | 2130  | 1640   | 1230   | 875  | 600  | 375  |     |       |      |                              |  |  |  |  |
|                   |                 | 2,28               | 2,20           | 2,11                | 2,03                    | 1,85  | 1,66  | 1,47  | 1,27  | 1,06 | 0,84  | 0,63   |  |      |      |      |     |       |      |                              |  |  |  |  |
| 2EC-2.2Y          | 30              | Q                  | P              | Q                   | P                       | 9840  | 8960  | 8150  | 7400  | 6050 | 4900  | 3910   | 3080   | 2370 | 1780 | 1290 |     |       |      |                              |  |  |  |  |
|                   |                 | 1,44               | 1,43           | 1,41                | 1,38                    | 1,32  | 1,24  | 1,14  | 1,03  | 0,92 | 0,79  | 0,66   |  |      |      |      |     |       |      |                              |  |  |  |  |
|                   | 40              | Q                  | P              | Q                   | P                       | 8660  | 7880  | 7160  | 6490  | 5290 | 4270  | 3390   | 2640   | 2010 | 1490 | 1050 |     |       |      |                              |  |  |  |  |
|                   |                 | 1,80               | 1,76           | 1,72                | 1,68                    | 1,57  | 1,45  | 1,31  | 1,16  | 1,01 | 0,84  | 0,68   |  |      |      |      |     |       |      |                              |  |  |  |  |
|                   | 50              | Q                  | P              | Q                   | P                       | 7520  | 6840  | 6210  | 5620  | 4570 | 3670  | 2900   | 2240   | 1680 | 1210 | 825  |     |       |      |                              |  |  |  |  |
|                   |                 | 2,14               | 2,08           | 2,02                | 1,95                    | 1,80  | 1,63  | 1,46  | 1,27  | 1,08 | 0,88  | 0,67   |  |      |      |      |     |       |      |                              |  |  |  |  |
| 2EC-3.2Y          | 50              | Q                  | P              | Q                   | P                       | 7500  | 6820  | 6190  | 5610  | 4560 | 3660  | 2890   | 2230   | 1680 | 1210 | 825  |     |       |      |                              |  |  |  |  |
|                   |                 | 2,13               | 2,08           | 2,02                | 1,95                    | 1,81  | 1,65  | 1,48  | 1,30  | 1,11 | 0,91  | 0,70   |  |      |      |      |     |       |      |                              |  |  |  |  |
|                   | 60              | Q                  | P              | Q                   | P                       | 6440  | 5850  | 5310  | 4800  | 3890 | 3100  | 2430   | 1860   | 1380 | 980  | 660  |     |       |      |                              |  |  |  |  |
|                   |                 | 2,43               | 2,36           | 2,27                | 2,19                    | 2,00  | 1,81  | 1,60  | 1,38  | 1,15 | 0,93  | 0,71   |  |      |      |      |     |       |      |                              |  |  |  |  |
|                   | 70              | Q                  | P              | Q                   | P                       | 5410  | 4910  | 4450  | 4020  | 3250 | 2580  | 2010   | 1520   | 1110 | 810  | 530  |     |       |      |                              |  |  |  |  |
|                   |                 | 2,72               | 2,62           | 2,52                | 2,41                    | 2,19  | 1,95  | 1,71  | 1,45  | 1,19 | 0,94  | 0,70   |  |      |      |      |     |       |      |                              |  |  |  |  |
| 2DC-2.2Y          | 30              | Q                  | P              | Q                   | P                       | 11730   | 10680 | 9710  | 8810  | 7200 | 5820  | 4650   | 3660   | 2820 | 2120 | 1540 |     |       |      |                              |  |  |  |  |
|                   |                 | 1,82               | 1,79           | 1,75                | 1,71                    | 1,63  | 1,53  | 1,43  | 1,31  | 1,18 | 1,03  | 0,87   |  |      |      |      |     |       |      |                              |  |  |  |  |
|                   | 40              | Q                  | P              | Q                   | P                       | 10320   | 9390  | 8530  | 7730  | 6300 | 5070  | 4030   | 3140   | 2390 | 1760 | 1240 |     |       |      |                              |  |  |  |  |
|                   |                 | 2,15               | 2,11           | 2,06                | 2,01                    | 1,89  | 1,76  | 1,62  | 1,46  | 1,28 | 1,09  | 0,88   |  |      |      |      |     |       |      |                              |  |  |  |  |
|                   | 50              | Q                  | P              | Q                   | P                       | 8950  | 8150  | 7390  | 6690  | 5440 | 4360  | 3440   | 2660   | 1990 | 1430 | 970  |     |       |      |                              |  |  |  |  |
|                   |                 | 2,47               | 2,41           | 2,35                | 2,28                    | 2,13  | 1,96  | 1,78  | 1,58  | 1,36 | 1,12  | 0,86   |  |      |      |      |     |       |      |                              |  |  |  |  |
| 2DC-3.2Y          | 50              | Q                  | P              | Q                   | P                       | 8930  | 8120  | 7370  | 6670  | 5420 | 4350  | 3430   | 2650   | 1990 | 1430 | 970  |     |       |      |                              |  |  |  |  |
|                   |                 | 2,41               | 2,35           | 2,29                | 2,22                    | 2,07  | 1,91  | 1,74  | 1,54  | 1,33 | 1,09  | 0,84   |  |      |      |      |     |       |      |                              |  |  |  |  |
|                   | 60              | Q                  | P              | Q                   | P                       | 7670  | 6980  | 6320  | 5720  | 4630 | 3700  | 2890   | 2210   | 1630 | 1210 | 825  |     |       |      |                              |  |  |  |  |
|                   |                 | 2,70               | 2,62           | 2,54                | 2,46                    | 2,28  | 2,09  | 1,87  | 1,64  | 1,38 | 1,11  | 0,84   |  |      |      |      |     |       |      |                              |  |  |  |  |
|                   | 70              | Q                  | P              | Q                   | P                       | 6460  | 5860  | 5310  | 4800  | 3870 | 3070  | 2390   | 1810   | 1310 | 960  | 660  |     |       |      |                              |  |  |  |  |
|                   |                 | 3,00               | 2,90           | 2,80                | 2,70                    | 2,49  | 2,25  | 2,00  | 1,71  | 1,41 | 1,11  | 0,84   |  |      |      |      |     |       |      |                              |  |  |  |  |
| 2CC-3.2Y          | 30              | Q                  | P              | Q                   | P                       | 14820   | 13510 | 12290 | 11150 | 9130 | 7400  | 5920   | 4670   | 3610 | 2720 | 1980 |     |       |      |                              |  |  |  |  |
|                   |                 | 2,19               | 2,15           | 2,11                | 2,06                    | 1,95  | 1,83  | 1,69  | 1,54  | 1,37 | 1,19  | 1,00   |  |      |      |      |     |       |      |                              |  |  |  |  |
|                   | 40              | Q                  | P              | Q                   | P                       | 13050   | 11880 | 10800 | 9790  | 8000 | 6450  | 5130   | 4010   | 3070 | 2270 | 1610 |     |       |      |                              |  |  |  |  |
|                   |                 | 2,62               | 2,56           | 2,50                | 2,43                    | 2,27  | 2,11  | 1,92  | 1,72  | 1,50 | 1,27  | 1,03   |  |      |      |      |     |       |      |                              |  |  |  |  |
|                   | 50              | Q                  | P              | Q                   | P                       | 11340   | 10320 | 9370  | 8490  | 6910 | 5550  | 4390   | 3400   | 2570 | 1860 | 1280 |     |       |      |                              |  |  |  |  |
|                   |                 | 3,02               | 2,94           | 2,85                | 2,76                    | 2,56  | 2,35  | 2,11  | 1,86  | 1,60 | 1,32  | 1,02   |  |      |      |      |     |       |      |                              |  |  |  |  |
| 2CC-4.2Y          | 50              | Q                  | P              | Q                   | P                       | 11300   | 10280 | 9340  | 8460  | 6890 | 5540  | 4380   | 3400   | 2570 | 1860 | 1220 |     |       |      |                              |  |  |  |  |
|                   |                 | 3,03               | 2,95           | 2,86                | 2,76                    | 2,56  | 2,34  | 2,10  | 1,85  | 1,58 | 1,28  | 0,98   |  |      |      |      |     |       |      |                              |  |  |  |  |
|                   | 60              | Q                  | P              | Q                   | P                       | 9690  | 8810  | 8000  | 7230  | 5870 | 4690  | 3680   | 2830   | 2100 | 1550 | 1050 |     |       |      |                              |  |  |  |  |
|                   |                 | 3,39               | 3,28           | 3,17                | 3,06                    | 2,81  | 2,54  | 2,26  | 1,96  | 1,65 | 1,33  | 1,05   |  |      |      |      |     |       |      |                              |  |  |  |  |
|                   | 70              | Q                  | P              | Q                   | P                       | 8140  | 7390  | 6700  | 6050  | 4890 | 3890  | 3040   | 2310   | 1700 | 1270 | 920  |     |       |      |                              |  |  |  |  |
|                   |                 | 3,75               | 3,61           | 3,48                | 3,34                    | 3,04  | 2,73  | 2,40  | 2,06  | 1,70 | 1,38  | 1,02   |  |      |      |      |     |       |      |                              |  |  |  |  |
| 4FC-3.2Y          | 30              | Q                  | P              | Q                   | P                       | 15960   | 14520 | 13190 | 11960 | 9760 | 7870  | 6260   | 4900   | 3740 | 2780 | 1970 |     |       |      |                              |  |  |  |  |
|                   |                 | 2,23               | 2,21           | 2,19                | 2,15                    | 2,07  | 1,95  | 1,81  | 1,65  | 1,47 | 1,26  | 1,04   |  |      |      |      |     |       |      |                              |  |  |  |  |
|                   | 40              | Q                  | P              | Q                   | P                       | 14070   | 12790 | 11610 | 10510 | 8540 | 6860  | 5420   | 4190   | 3160 | 2290 | 1570 |     |       |      |                              |  |  |  |  |
|                   |                 | 2,64               | 2,60           | 2,55                | 2,49                    | 2,36  | 2,20  | 2,02  | 1,81  | 1,58 | 1,33  | 1,05   |  |      |      |      |     |       |      |                              |  |  |  |  |
|                   | 50              | Q                  | P              | Q                   | P                       | 12250   | 11130 | 10090 | 9120  | 7390 | 5900  | 4630   | 3540   | 2630 | 1860 | 1220 |     |       |      |                              |  |  |  |  |
|                   |                 | 3,04               | 2,96           | 2,88                | 2,80                    | 2,61  | 2,41  | 2,19  | 1,94  | 1,66 | 1,36  | 1,02   |  |      |      |      |     |       |      |                              |  |  |  |  |

**Leistungswerte 50 Hz** ①

bezogen auf Sauggastemperatur 20 (25)°C, ohne Flüssigkeits-Unterkühlung

**Performance data 50 Hz** ①

relating to 20 (25)°C suction gas temperature, without liquid subcooling

**Données de puissance 50 Hz** ①

à une température de gaz aspiré de 20 (25)°C se référant, sans sous-refroidissement de liquide

| Verdichter Type<br>Compressor type<br>Compresseur type | Verfl. Temp.<br>Cond. temp.<br>Temp. de cond. °C | ↓ | Kälteleistung $Q_0$ [Watt] |       |       |                        |       |       |                            |       |       | Leistungsaufnahme $P_e$ [kW] |      |  |
|--|--|---|----------------------------|-------|-------|------------------------|-------|-------|----------------------------|-------|-------|------------------------------|------|--|
|  |  |   | Cooling capacity           |       |       | Puissance frigorifique |       |       | Evaporating temperature °C |       |       | Température d'évaporation °C |      |  |
|  |  |   | 12,5                       | 10    | 7,5   | 5                      | 0     | -5    | -10                        | -15   | -20   | -25                          | -30  |  |
| 4FC-5.2Y   | 50   | Q | 12200                      | 11090 | 10060 | 9090                   | 7370  | 5890  | 4620                       | 3540  | 2630  |                              |      |  |
|  |  | P | 3,19                       | 3,11  | 3,02  | 2,93                   | 2,72  | 2,49  | 2,24                       | 1,97  | 1,67  |                              |      |  |
|  | 60   | Q | 10490                      | 9530  | 8630  | 7800                   | 6300  | 5010  | 3900                       | 2960  | 2160  |                              |      |  |
|  |  | P | 3,59                       | 3,49  | 3,37  | 3,25                   | 3,00  | 2,72  | 2,42                       | 2,09  | 1,74  |                              |      |  |
|  | 70   | Q | 8800                       | 7990  | 7230  | 6530                   | 5260  | 4160  | 3210                       | 2410  | 1720  |                              |      |  |
|  |  | P | 3,99                       | 3,85  | 3,71  | 3,57                   | 3,27  | 2,94  | 2,58                       | 2,20  | 1,79  |                              |      |  |
| 4EC-4.2Y   | 30   | Q | 20700                      | 18850 | 17120 | 15510                  | 12660 | 10220 | 8160                       | 6410  | 4960  | 3750                         | 2760 |  |
|  |  | P | 2,80                       | 2,84  | 2,86  | 2,86                   | 2,82  | 2,72  | 2,57                       | 2,38  | 2,16  | 1,91                         | 1,64 |  |
|  | 40   | Q | 18210                      | 16550 | 15020 | 13600                  | 11060 | 8900  | 7050                       | 5490  | 4190  | 3100                         | 2200 |  |
|  |  | P | 3,48                       | 3,47  | 3,44  | 3,39                   | 3,25  | 3,06  | 2,83                       | 2,55  | 2,25  | 1,92                         | 1,58 |  |
|  | 50   | Q | 15740                      | 14300 | 12960 | 11720                  | 9500  | 7600  | 5970                       | 4590  | 3420  | 2450                         | 1640 |  |
|  |  | P | 4,13                       | 4,06  | 3,98  | 3,88                   | 3,64  | 3,36  | 3,03                       | 2,67  | 2,27  | 1,86                         | 1,42 |  |
| 4EC-6.2Y   | 50   | Q | 15710                      | 14270 | 12940 | 11710                  | 9490  | 7600  | 5970                       | 4590  | 3430  |                              |      |  |
|  |  | P | 4,16                       | 4,09  | 4,00  | 3,89                   | 3,65  | 3,35  | 3,02                       | 2,65  | 2,24  |                              |      |  |
|  | 60   | Q | 13350                      | 12120 | 10970 | 9900                   | 7990  | 6340  | 4920                       | 3710  | 2690  |                              |      |  |
|  |  | P | 4,81                       | 4,68  | 4,53  | 4,37                   | 4,01  | 3,61  | 3,17                       | 2,70  | 2,21  |                              |      |  |
|  | 70   | Q | 11030                      | 10000 | 9030  | 8140                   | 6520  | 5110  | 3910                       | 2870  | 1990  |                              |      |  |
|  |  | P | 5,44                       | 5,24  | 5,03  | 4,81                   | 4,34  | 3,83  | 3,28                       | 2,71  | 2,11  |                              |      |  |
| 4DC-5.2Y   | 30   | Q | 24600                      | 22450 | 20400 | 18510                  | 15140 | 12250 | 9790                       | 7700  | 5930  | 4440                         | 3210 |  |
|  |  | P | 3,61                       | 3,55  | 3,49  | 3,42                   | 3,26  | 3,08  | 2,86                       | 2,62  | 2,35  | 2,05                         | 1,72 |  |
|  | 40   | Q | 21700                      | 19750 | 17940 | 16270                  | 13260 | 10690 | 8480                       | 6610  | 5030  | 3700                         | 2600 |  |
|  |  | P | 4,30                       | 4,21  | 4,12  | 4,02                   | 3,79  | 3,53  | 3,23                       | 2,91  | 2,56  | 2,17                         | 1,75 |  |
|  | 50   | Q | 18880                      | 17170 | 15580 | 14110                  | 11460 | 9190  | 7240                       | 5590  | 4190  | 3020                         | 2050 |  |
|  |  | P | 4,96                       | 4,84  | 4,71  | 4,57                   | 4,27  | 3,93  | 3,56                       | 3,15  | 2,71  | 2,23                         | 1,73 |  |
| 4DC-7.2Y   | 50   | Q | 18800                      | 17100 | 15520 | 14050                  | 11430 | 9170  | 7230                       | 5580  | 4190  |                              |      |  |
|  |  | P | 4,99                       | 4,86  | 4,73  | 4,58                   | 4,27  | 3,92  | 3,54                       | 3,13  | 2,69  |                              |      |  |
|  | 60   | Q | 16160                      | 14680 | 13310 | 12030                  | 9750  | 7770  | 6090                       | 4650  | 3440  |                              |      |  |
|  |  | P | 5,62                       | 5,46  | 5,28  | 5,10                   | 4,70  | 4,28  | 3,82                       | 3,33  | 2,80  |                              |      |  |
|  | 70   | Q | 13580                      | 12330 | 11170 | 10080                  | 8140  | 6460  | 5020                       | 3800  | 2770  |                              |      |  |
|  |  | P | 6,27                       | 6,06  | 5,84  | 5,61                   | 5,13  | 4,63  | 4,09                       | 3,51  | 2,90  |                              |      |  |
| 4CC-6.2Y   | 30   | Q | 29550                      | 26900 | 24450 | 22200                  | 18170 | 14720 | 11770                      | 9270  | 7170  | 5410                         | 3950 |  |
|  |  | P | 4,35                       | 4,28  | 4,20  | 4,10                   | 3,89  | 3,64  | 3,35                       | 3,04  | 2,70  | 2,33                         | 1,95 |  |
|  | 40   | Q | 26000                      | 23650 | 21500 | 19490                  | 15910 | 12830 | 10210                      | 7980  | 6100  | 4520                         | 3210 |  |
|  |  | P | 5,25                       | 5,13  | 5,00  | 4,85                   | 4,54  | 4,18  | 3,80                       | 3,38  | 2,94  | 2,48                         | 2,00 |  |
|  | 50   | Q | 22550                      | 20500 | 18630 | 16880                  | 13740 | 11040 | 8730                       | 6760  | 5100  | 3700                         | 2540 |  |
|  |  | P | 6,08                       | 5,90  | 5,72  | 5,53                   | 5,11  | 4,66  | 4,17                       | 3,66  | 3,13  | 2,57                         | 1,99 |  |
| 4CC-9.2Y   | 50   | Q | 22550                      | 20550 | 18640 | 16890                  | 13750 | 11040 | 8730                       | 6770  | 5100  |                              |      |  |
|  |  | P | 6,07                       | 5,90  | 5,72  | 5,53                   | 5,12  | 4,66  | 4,18                       | 3,66  | 3,12  |                              |      |  |
|  | 60   | Q | 19250                      | 17500 | 15870 | 14360                  | 11650 | 9320  | 7320                       | 5620  | 4180  |                              |      |  |
|  |  | P | 6,86                       | 6,63  | 6,39  | 6,14                   | 5,62  | 5,07  | 4,49                       | 3,89  | 3,25  |                              |      |  |
|  | 70   | Q | 15970                      | 14520 | 13160 | 11900                  | 9620  | 7660  | 5980                       | 4560  | 3350  |                              |      |  |
|  |  | P | 7,57                       | 7,29  | 6,99  | 6,69                   | 6,07  | 5,43  | 4,76                       | 4,06  | 3,34  |                              |      |  |
| 4VCS-6.2Y  | 30   | Q | 31550                      | 28700 | 26100 | 23700                  | 19380 | 15680 | 12530                      | 9850  | 7590  | 5700                         | 4130 |  |
|  |  | P | 4,45                       | 4,44  | 4,40  | 4,35                   | 4,19  | 3,96  | 3,69                       | 3,37  | 3,02  | 2,65                         | 2,26 |  |
|  | 40   | Q | 27800                      | 25300 | 23000 | 20800                  | 16970 | 13660 | 10820                      | 8410  | 6380  | 4670                         | 3240 |  |
|  |  | P | 5,56                       | 5,44  | 5,30  | 5,14                   | 4,80  | 4,42  | 4,01                       | 3,57  | 3,10  | 2,63                         | 2,15 |  |
|  | 50   | Q | 24050                      | 21850 | 19820 | 17920                  | 14520 | 11600 | 9090                       | 6960  | 5150  | 3630                         | 2360 |  |
|  |  | P | 6,49                       | 6,28  | 6,06  | 5,82                   | 5,32  | 4,79  | 4,24                       | 3,66  | 3,09  | 2,51                         | 1,95 |  |
| 4VCS-10.2Y   | 50   | Q | 24200                      | 21950 | 19860 | 17900                  | 14410 | 11400 | 8830                       | 6650  | 4800  |                              |      |  |
|  |  | P | 6,18                       | 6,03  | 5,85  | 5,65                   | 5,19  | 4,67  | 4,10                       | 3,51  | 2,91  |                              |      |  |
|  | 60   | Q | 20300                      | 18360 | 16570 | 14900                  | 11900 | 9320  | 7110                       | 5240  | 3650  |                              |      |  |
|  |  | P | 6,92                       | 6,66  | 6,40  | 6,11                   | 5,50  | 4,86  | 4,18                       | 3,50  | 2,82  |                              |      |  |
|  | 70   | Q | 16440                      | 14850 | 13360 | 11980                  | 9500  | 7360  | 5530                       | 3970  | 2660  |                              |      |  |
|  |  | P | 7,43                       | 7,10  | 6,76  | 6,41                   | 5,68  | 4,94  | 4,20                       | 3,45  | 2,73  |                              |      |  |
| 4TCS-8.2Y  | 30   | Q | 38400                      | 35000 | 31800 | 28900                  | 23600 | 19120 | 15280                      | 12030 | 9280  | 6980                         | 5080 |  |
|  |  | P | 5,05                       | 5,12  | 5,16  | 5,16                   | 5,05  | 4,83  | 4,53                       | 4,15  | 3,73  | 3,28                         | 2,84 |  |
|  | 40   | Q | 33950                      | 30900 | 28050 | 25400                  | 20700 | 16670 | 13220                      | 10290 | 7810  | 5730                         | 3990 |  |
|  |  | P | 6,63                       | 6,52  | 6,39  | 6,24                   | 5,87  | 5,43  | 4,93                       | 4,40  | 3,83  | 3,26                         | 2,69 |  |
|  | 50   | Q | 29350                      | 26700 | 24200 | 21900                  | 17730 | 14170 | 11110                      | 8520  | 6320  | 4470                         | 2930 |  |
|  |  | P | 7,88                       | 7,64  | 7,38  | 7,10                   | 6,52  | 5,89  | 5,23                       | 4,54  | 3,84  | 3,14                         | 2,44 |  |
| 4TCS-12.2Y   | 50   | Q | 29100                      | 26400 | 23900 | 21550                  | 17390 | 13810 | 10750                      | 8140  | 5940  |                              |      |  |
|  |  | P | 7,51                       | 7,33  | 7,12  | 6,88                   | 6,34  | 5,73  | 5,06                       | 4,37  | 3,66  |                              |      |  |
|  | 60   | Q | 24450                      | 22150 | 19990 | 18000                  | 14420 | 11340 | 8710                       | 6460  | 4560  |                              |      |  |
|  |  | P | 8,49                       | 8,18  | 7,86  | 7,51                   | 6,79  | 6,02  | 5,21                       | 4,40  | 3,58  |                              |      |  |
|  | 70   | Q | 19850                      | 17950 | 16170 | 14520                  | 11540 | 8970  | 6760                       | 4880  | 3290  |                              |      |  |
|  |  | P | 9,15                       | 8,75  | 8,33  | 7,91                   | 7,04  | 6,14  | 5,24                       | 4,33  | 3,43  |                              |      |  |
| 4PCS-10.2Y   | 30   | Q | 44850                      | 40850 | 37150 | 33700                  | 27550 | 22300 | 17790                      | 13960 | 10730 | 8020                         | 5760 |  |
|  |  | P | 5,88                       | 6,01  | 6,08  | 6,10                   | 5,99  | 5,73  | 5,33                       | 4,84  | 4,30  | 3,73                         | 3,17 |  |
|  | 40   | Q | 39600                      | 36000 | 32700 | 29650                  | 24150 | 19410 | 15360                      | 11920 | 9000  | 6540                         | 4480 |  |
|  |  | P | 7,63                       | 7,56  | 7,45  | 7,29                   | 6,89  | 6,38  | 5,77                       | 5,11  | 4,41  | 3,70                         | 3,01 |  |
|  | 50   | Q | 34200                      | 31100 | 28200 | 25450                  | 20600 | 16450 | 12870                      | 9820  | 7230  | 5050                         | 3220 |  |
|  |  | P | 9,11                       | 8,85  | 8,56  | 8,26                   | 7,58  | 6,84  | 6,05                       | 5,24  | 4,40  | 3,58                         | 2,77 |  |

① Daten für Octagon®-Verdichter beziehen sich auf 20°C Sauggastemperatur nach EN 12900, Daten für 4J-13.2Y bis 6F-50.2Y auf 25°C (nach ISO-DIS 9309). Siehe auch Seite 6.

① Data for Octagon® compressors are based on 20°C suction gas temperature according to EN 12900, data from 4J-13.2Y to 6F-50.2Y on 25°C (according to ISO-DIS 9309). See also page 6.

① Les données de puissance pour des compresseurs Octagon® se basent sur une température de gaz aspiré de 20°C suivant EN 12900, les données à partir de 4J-13.2Y à 6F-50.2Y sur 25°C (suivant ISO-DIS 9309). Voir aussi page 6.

■ Zusatzkühlung oder eingeschränkte Sauggastemperatur      ■ Additional cooling or limited suction gas temperature      ■ Refroidissement additionnel ou température de gaz aspiré limitée

**Leistungswerte 50 Hz**

 bezogen auf Sauggastemperatur 20 (25)°C,  
 ohne Flüssigkeits-Unterkühlung

**Performance data 50 Hz**

 relating to 20 (25)°C suction gas  
 temperature, without liquid subcooling

**Données de puissance 50 Hz**

 à une température de gaz aspiré de 20 (25)°C  
 se référant, sans sous-refroidissement de  
 liquide

| Verdichter<br>Typ | Verfl.<br>Temp. | Compressor<br>type | Cond.<br>temp. | Compresseur<br>type | Temp.<br>de cond.<br>°C | Kälteleistung<br>Cooling capacity<br>Puissance frigorifique |       |       |                            |       |       | Leistungsaufnahme<br>Power consumption<br>Puissance absorbée |       |  |                              |  |  |
|-------------------|-----------------|--------------------|----------------|---------------------|-------------------------|---|-------|-------|----------------------------|-------|-------|--|-------|--|------------------------------|--|--|
|                   |                 |                    |                |                     |                         | $Q_o$ [Watt]  |       |       |                            |       |       | $P_e$ [kW]   |       |  |                              |  |  |
|                   |                 |                    |                |                     |                         | Verdampfungstemperatur °C                                   |       |       | Evaporating temperature °C |       |       | Température d'évaporation °C                                 |       |  | Température d'évaporation °C |  |  |
|                   | 12,5            | 10                 | 7,5            | 5                   | 0                       | -5  | -10   | -15   | -20                        | -25   | -30   |  |       |  |                              |  |  |
| 4PCS-15.2Y        | 50              | Q                  | 34700          | 31450               | 28450                   | 25650   | 20650 | 16350 | 12680                      | 9560  | 6930  |  |       |  |                              |  |  |
|                   |                 | P                  | 8,78           | 8,54                | 8,28                    | 8,00  | 7,36  | 6,65  | 5,88                       | 5,07  | 4,24  |  |       |  |                              |  |  |
|                   | 60              | Q                  | 29250          | 26500               | 23900                   | 21500   | 17170 | 13450 | 10270                      | 7550  | 5260  |  |       |  |                              |  |  |
|                   |                 | P                  | 9,80           | 9,44                | 9,06                    | 8,67  | 7,83  | 6,94  | 6,01                       | 5,05  | 4,07  |  |       |  |                              |  |  |
|                   | 70              | Q                  | 23850          | 21550               | 19380                   | 17380   | 13770 | 10650 | 7960                       | 5670  | 3720  |  |       |  |                              |  |  |
|                   |                 | P                  | 10,58          | 10,12               | 9,64                    | 9,15  | 8,14  | 7,09  | 6,00                       | 4,89  | 3,76  |  |       |  |                              |  |  |
| 4NCS-12.2Y        | 30              | Q                  | 50900          | 46300               | 42100                   | 38250   | 31300 | 25350 | 20250                      | 15930 | 12290 | 9240   | 6700  |  |                              |  |  |
|                   |                 | P                  | 7,45           | 7,40                | 7,33                    | 7,22  | 6,93  | 6,55  | 6,10                       | 5,58  | 5,01  | 4,41   | 3,79  |  |                              |  |  |
|                   | 40              | Q                  | 45300          | 41200               | 37450                   | 33950   | 27700 | 22300 | 17680                      | 13760 | 10440 | 7650   | 5320  |  |                              |  |  |
|                   |                 | P                  | 9,16           | 8,97                | 8,75                    | 8,50  | 7,95  | 7,33  | 6,65                       | 5,92  | 5,17  | 4,39   | 3,61  |  |                              |  |  |
|                   | 50              | Q                  | 39550          | 35950               | 32600                   | 29500   | 23900 | 19090 | 14980                      | 11480 | 8510  | 6020   | 3930  |  |                              |  |  |
|                   |                 | P                  | 10,79          | 10,45               | 10,09                   | 9,71  | 8,88  | 7,99  | 7,05                       | 6,10  | 5,15  | 4,22   | 3,34  |  |                              |  |  |
| 4NCS-20.2Y        | 50              | Q                  | 40250          | 36500               | 33000                   | 29800   | 23950 | 18970 | 14690                      | 11040 | 7940  |  |       |  |                              |  |  |
|                   |                 | P                  | 10,42          | 10,11               | 9,77                    | 9,41  | 8,63  | 7,77  | 6,85                       | 5,88  | 4,89  |  |       |  |                              |  |  |
|                   | 60              | Q                  | 33900          | 30650               | 27650                   | 24850   | 19850 | 15530 | 11830                      | 8690  | 6020  |  |       |  |                              |  |  |
|                   |                 | P                  | 11,65          | 11,20               | 10,72                   | 10,22   | 9,18  | 8,10  | 6,98                       | 5,84  | 4,70  |  |       |  |                              |  |  |
|                   | 70              | Q                  | 27500          | 24850               | 22350                   | 20000   | 15840 | 12240 | 9150                       | 6520  | 4300  |  |       |  |                              |  |  |
|                   |                 | P                  | 12,59          | 12,01               | 11,42                   | 10,82   | 9,57  | 8,30  | 7,02                       | 5,75  | 4,52  |  |       |  |                              |  |  |
| 4J-13.2Y          | 30              | Q                  | 59800          | 54300               | 49250                   | 44500   | 36150 | 29000 | 22950                      | 17860 | 13610 | 10110  | 7260  |  |                              |  |  |
|                   |                 | P                  | 8,91           | 8,66                | 8,39                    | 8,12  | 7,56  | 6,98  | 6,38                       | 5,75  | 5,10  | 4,43   | 3,74  |  |                              |  |  |
|                   | 40              | Q                  | 53000          | 48150               | 43600                   | 39400   | 31950 | 25550 | 20150                      | 15600 | 11800 | 8660   | 6100  |  |                              |  |  |
|                   |                 | P                  | 10,72          | 10,30               | 9,88                    | 9,47  | 8,66  | 7,85  | 7,05                       | 6,25  | 5,44  | 4,62   | 3,78  |  |                              |  |  |
|                   | 50              | Q                  | 46600          | 42300               | 38300                   | 34600   | 27950 | 22300 | 17510                      | 13460 | 10080 | 7280   | 4990  |  |                              |  |  |
|                   |                 | P                  | 12,22          | 11,66               | 11,11                   | 10,57   | 9,53  | 8,51  | 7,53                       | 6,56  | 5,61  | 4,66   | 3,70  |  |                              |  |  |
| 4J-22.2Y          | 50              | Q                  | 46600          | 42300               | 38300                   | 34600   | 27950 | 22300 | 17510                      | 13460 | 10080 |  |       |  |                              |  |  |
|                   |                 | P                  | 11,87          | 11,33               | 10,80                   | 10,29   | 9,30  | 8,36  | 7,45                       | 6,55  | 5,66  |  |       |  |                              |  |  |
|                   | 60              | Q                  | 40450          | 36700               | 33200                   | 29950   | 24200 | 19210 | 14990                      | 11420 | 8430  |  |       |  |                              |  |  |
|                   |                 | P                  | 12,90          | 12,26               | 11,64                   | 11,03   | 9,87  | 8,76  | 7,69                       | 6,65  | 5,64  |  |       |  |                              |  |  |
|                   | 70              | Q                  | 34400          | 31200               | 28250                   | 25500   | 20500 | 16250 | 12590                      | 9490  | 6880  |  |       |  |                              |  |  |
|                   |                 | P                  | 13,75          | 13,03               | 12,33                   | 11,65   | 10,34 | 9,08  | 7,88                       | 6,71  | 5,56  |  |       |  |                              |  |  |
| 4H-15.2Y          | 30              | Q                  | 69100          | 62800               | 57000                   | 51600   | 41950 | 33700 | 26700                      | 20850 | 15920 | 11840  | 8500  |  |                              |  |  |
|                   |                 | P                  | 10,40          | 10,07               | 9,74                    | 9,41  | 8,74  | 8,07  | 7,38                       | 6,67  | 5,95  | 5,20   | 4,42  |  |                              |  |  |
|                   | 40              | Q                  | 61300          | 55700               | 50400                   | 45600   | 37000 | 29600 | 23350                      | 18100 | 13700 | 10060  | 7080  |  |                              |  |  |
|                   |                 | P                  | 12,46          | 11,93               | 11,43                   | 10,93   | 9,97  | 9,04  | 8,13                       | 7,23  | 6,32  | 5,39   | 4,44  |  |                              |  |  |
|                   | 50              | Q                  | 54100          | 49050               | 44400                   | 40100   | 32400 | 25800 | 20250                      | 15570 | 11660 | 8430   | 5800  |  |                              |  |  |
|                   |                 | P                  | 14,24          | 13,54               | 12,87                   | 12,22   | 10,99 | 9,81  | 8,69                       | 7,59  | 6,51  | 5,43   | 4,34  |  |                              |  |  |
| 4H-25.2Y          | 50              | Q                  | 54100          | 49050               | 44400                   | 40100   | 32400 | 25800 | 20250                      | 15570 | 11660 |  |       |  |                              |  |  |
|                   |                 | P                  | 13,77          | 13,13               | 12,52                   | 11,92   | 10,78 | 9,68  | 8,62                       | 7,58  | 6,55  |  |       |  |                              |  |  |
|                   | 60              | Q                  | 47100          | 42700               | 38600                   | 34800   | 28000 | 22200 | 17320                      | 13190 | 9760  |  |       |  |                              |  |  |
|                   |                 | P                  | 15,04          | 14,27               | 13,53                   | 12,81   | 11,44 | 10,13 | 8,89                       | 7,69  | 6,53  |  |       |  |                              |  |  |
|                   | 70              | Q                  | 40250          | 36450               | 32900                   | 29600   | 23750 | 18740 | 14500                      | 10940 | 7980  |  |       |  |                              |  |  |
|                   |                 | P                  | 16,09          | 15,21               | 14,36                   | 13,53   | 11,96 | 10,48 | 9,07                       | 7,74  | 6,45  |  |       |  |                              |  |  |
| 4G-20.2Y          | 30              | Q                  | 78500          | 71400               | 64800                   | 58600   | 47700 | 38350 | 30450                      | 23800 | 18190 | 13560  | 9770  |  |                              |  |  |
|                   |                 | P                  | 12,45          | 12,15               | 11,83                   | 11,50   | 10,78 | 10,00 | 9,16                       | 8,26  | 7,31  | 6,32   | 5,28  |  |                              |  |  |
|                   | 40              | Q                  | 69700          | 63300               | 57400                   | 51900   | 42100 | 33750 | 26650                      | 20700 | 15700 | 11570  | 8190  |  |                              |  |  |
|                   |                 | P                  | 14,65          | 14,14               | 13,62                   | 13,09   | 12,03 | 10,95 | 9,85                       | 8,73  | 7,59  | 6,44   | 5,28  |  |                              |  |  |
|                   | 50              | Q                  | 61500          | 55800               | 50500                   | 45650   | 36950 | 29500 | 23200                      | 17870 | 13430 | 9760   | 6770  |  |                              |  |  |
|                   |                 | P                  | 16,67          | 15,93               | 15,20                   | 14,48   | 13,06 | 11,67 | 10,31                      | 8,97  | 7,66  | 6,37   | 5,10  |  |                              |  |  |
| 4G-30.2Y          | 50              | Q                  | 61500          | 55800               | 50500                   | 45650   | 36950 | 29500 | 23200                      | 17870 | 13430 |  |       |  |                              |  |  |
|                   |                 | P                  | 16,09          | 15,42               | 14,76                   | 14,10   | 12,79 | 11,50 | 10,22                      | 8,94  | 7,67  |  |       |  |                              |  |  |
|                   | 60              | Q                  | 53700          | 48650               | 44000                   | 39700   | 32000 | 25450 | 19890                      | 15210 | 11300 |  |       |  |                              |  |  |
|                   |                 | P                  | 17,65          | 16,80               | 15,96                   | 15,14   | 13,54 | 11,99 | 10,49                      | 9,03  | 7,60  |  |       |  |                              |  |  |
|                   | 70              | Q                  | 45900          | 41600               | 37600                   | 33850   | 27200 | 21550 | 16720                      | 12680 | 9320  |  |       |  |                              |  |  |
|                   |                 | P                  | 19,22          | 18,16               | 17,14                   | 16,15   | 14,25 | 12,46 | 10,75                      | 9,12  | 7,55  |  |       |  |                              |  |  |
| 6J-22.2Y          | 30              | Q                  | 89800          | 81500               | 73900                   | 66800   | 54200 | 43500 | 34450                      | 26800 | 20450 | 15180  | 10890 |  |                              |  |  |
|                   |                 | P                  | 13,38          | 12,99               | 12,59                   | 12,19   | 11,35 | 10,47 | 9,57                       | 8,63  | 7,66  | 6,65   | 5,61  |  |                              |  |  |
|                   | 40              | Q                  | 79600          | 72300               | 65500                   | 59200   | 47950 | 38350 | 30250                      | 23400 | 17710 | 13000  | 9160  |  |                              |  |  |
|                   |                 | P                  | 16,09          | 15,46               | 14,83                   | 14,22   | 12,99 | 11,78 | 10,58                      | 9,38  | 8,16  | 6,93   | 5,67  |  |                              |  |  |
|                   | 50              | Q                  | 69900          | 63500               | 57500                   | 51900   | 41950 | 33500 | 26300                      | 20200 | 15120 | 10920  | 7490  |  |                              |  |  |
|                   |                 | P                  | 18,34          | 17,50               | 16,68                   | 15,87   | 14,30 | 12,78 | 11,30                      | 9,85  | 8,41  | 6,99   | 5,56  |  |                              |  |  |
| 6J-33.2Y          | 50              | Q                  | 69900          | 63500               | 57500                   | 51900   | 41950 | 33500 | 26300                      | 20200 | 15120 |  |       |  |                              |  |  |
|                   |                 | P                  | 17,82          | 17,00               | 16,21                   | 15,44   | 13,96 | 12,55 | 11,18                      | 9,83  | 8,49  |  |       |  |                              |  |  |
|                   | 60              | Q                  | 60700          | 55100               | 49800                   | 44950   | 36300 | 28850 | 22500                      | 17140 | 12650 |  |       |  |                              |  |  |
|                   |                 | P                  | 19,36          | 18,40               | 17,47                   | 16,56   | 14,81 | 13,14 | 11,54                      | 9,99  | 8,46  |  |       |  |                              |  |  |
|                   | 70              | Q                  | 51600          | 46850               | 42400                   | 38250   | 30800 | 24400 | 18900                      | 14240 | 10330 |  |       |  |                              |  |  |
|                   |                 | P                  | 20,60          | 19,56               | 18,50                   | 17,48   | 15,51 | 13,63 | 11,83                      | 10,07 | 8,35  |  |       |  |                              |  |  |
| 6H-25.2Y          | 30              | Q                  | 103800         | 94300               | 85600                   | 77400   | 63000 | 50600 | 40100                      | 31300 | 23900 | 17780  | 12760 |  |                              |  |  |
|                   |                 | P                  | 15,62          | 15,12               | 14,62                   | 14,12   | 13,12 | 12,11 | 11,08                      | 10,02 | 8,93  | 7,81   | 6,64  |  |                              |  |  |
|                   | 40              | Q                  | 92000          | 83600               | 75700                   | 68500   | 55500 | 44450 | 35100                      | 27150 | 20550 | 15100  | 10630 |  |                              |  |  |
|                   |                 | P                  | 18,70          | 17,92               | 17,15                   | 16,41   | 14,97 | 13,57 | 12,20                      | 10,85 | 9,49  | 8,10   | 6,66  |  |                              |  |  |
|                   | 50              | Q                  | 81100          | 73600               | 66600                   | 60200   | 48600 | 38800 | 30400                      | 23400 | 17510 | 12660  | 8710  |  |                              |  |  |
|                   |                 | P                  | 21,40          | 20,30               | 19,33                   | 18,35   | 16,49 | 14,73 | 13,04                      | 11,40 | 9,78  | 8,16   | 6,51  |  |                              |  |  |
| 6H-35.2Y          | 50              | Q                  | 81100          | 73600               | 66600                   | 60200   | 48600 | 38800 | 30400                      | 23400 | 17510 |  |       |  |                              |  |  |
|                   |                 | P                  | 20,70          | 19,72               | 18,80                   | 17,90   | 16,18 | 14,53 | 12,94                      | 11,38 | 9,84  |  |       |  |                              |  |  |
|                   | 60              | Q                  | 70700          | 64100               | 57900                   | 52200   | 42050 | 33400 | 26000                      | 19810 | 14650 |  |       |  |                              |  |  |
|                   |                 | P                  | 22,60          | 21,40               | 20,30                   | 19,24   | 17,17 | 15,21 | 13,34                      | 11,54 | 9,80  |  |       |  |                              |  |  |
|                   | 70              | Q                  | 60400          | 54700               | 49400                   | 44450   | 35650 | 28150 | 21750                      | 16420 | 11980 |  |       |  |                              |  |  |
|                   |                 | P                  | 24,20          | 22,80               | 21,60                   | 20,30   | 17,95 | 15,73 | 13,62                      | 11,61 | 9,68  |  |       |  |                              |  |  |
| 6G-30.2Y          | 30              | Q                  | 117900         | 107100              | 97200                   | 88000   | 71600 | 57600 | 45700                      | 35650 | 27300 | 20350  | 14660 |  |                              |  |  |
|                   |                 | P                  | 18,68          | 18,23               | 17,76                   | 17,26   | 16,18 | 15,01 | 13,74                      | 12,40 | 10,97 | 9,48   | 7,93  |  |                              |  |  |
|                   | 40              | Q                  | 104600         | 95000               | 86100                   | 77900   | 63200 | 50700 | 40000                      | 31050 | 23550 | 17360  | 12280 |  |                              |  |  |
|                   |                 | P                  | 22,00          | 21,20               | 20,40                   | 19,65   | 18,05 | 16,43 | 14,77                      | 13,10 | 11,39 | 9,67   | 7,92  |  |                              |  |  |
|                   | 50              | Q                  | 92300          | 83800               | 75800                   | 68500   | 55400 | 44250 | 34800                      | 26800 | 20150 | 14650  | 10160 |  |                              |  |  |
|                   |                 | P                  | 25,00          | 23,90               | 22,80                   | 21,70   | 19,60 | 17,51 | 15,47                      | 13,46 | 11,49 | 9,55   | 7,65  |  |                              |  |  |



**Leistungswerte 50 Hz** ①

bezogen auf Sauggastemperatur 20 (25)°C, ohne Flüssigkeits-Unterkühlung

**Performance data 50 Hz** ①

relating to 20 (25)°C suction gas temperature, without liquid subcooling

**Données de puissance 50 Hz** ①

à une température de gaz aspiré de 20 (25)°C se référant, sans sous-refroidissement de liquide

| Verdichter Type<br>Compressor type<br>Compresseur type | Verfl. Temp.<br>Cond. temp.<br>Temp. de cond. °C | ↓ | Kälteleistung $Q_0$ [Watt] / Leistungsaufnahme $P_e$ [kW] |        |        |                            |        |       |                              |       |       |       |       |
|--|--|---|---|--------|--------|----------------------------|--------|-------|------------------------------|-------|-------|-------|-------|
|  |  |   | Verdampfungstemperatur °C                                 |        |        | Evaporating temperature °C |        |       | Température d'évaporation °C |       |       |       |       |
|  |  |   | 12,5  | 10     | 7,5    | 5                          | 0      | -5    | -10                          | -15   | -20   | -25   | -30   |
| 6G-40.2Y   | 50   | Q | 92300   | 83800  | 75800  | 68500                      | 55400  | 44250 | 34800                        | 26800 | 20150 |       |       |
|  |  | P | 24,10   | 23,10  | 22,10  | 21,20                      | 19,20  | 17,26 | 15,33                        | 13,42 | 11,51 |       |       |
|  | 60   | Q | 80500   | 73000  | 66000  | 59600                      | 48050  | 38200 | 29850                        | 22800 | 16960 |       |       |
|  |  | P | 26,50   | 25,20  | 24,00  | 22,70                      | 20,30  | 17,99 | 15,74                        | 13,55 | 11,41 |       |       |
|  | 70   | Q | 68900   | 62400  | 56400  | 50800                      | 40850  | 32300 | 25100                        | 19020 | 13980 |       |       |
|  |  | P | 28,80   | 27,30  | 25,70  | 24,20                      | 21,40  | 18,70 | 16,13                        | 13,69 | 11,33 |       |       |
| 6F-40.2Y   | 30   | Q | 138400  | 125800 | 114200 | 103400                     | 84200  | 67900 | 53900                        | 42200 | 32400 | 24250 | 17570 |
|  |  | P | 22,20   | 21,60  | 21,10  | 20,50                      | 19,27  | 17,91 | 16,44                        | 14,87 | 13,20 | 11,44 | 9,59  |
|  | 40   | Q | 122900  | 111700 | 101300 | 91700                      | 74500  | 59900 | 47400                        | 36900 | 28150 | 20850 | 14900 |
|  |  | P | 25,80   | 24,90  | 24,00  | 23,10                      | 21,20  | 19,33 | 17,39                        | 15,42 | 13,42 | 11,41 | 9,38  |
|  | 50   | Q | 108700  | 98700  | 89500  | 80900                      | 65600  | 52500 | 41450                        | 32100 | 24250 | 17800 | 12520 |
|  |  | P | 29,90   | 28,50  | 27,10  | 25,80                      | 23,10  | 20,60 | 18,16                        | 15,79 | 13,48 | 11,23 | 9,03  |
| 6F-50.2Y   | 50   | Q | 108700  | 98700  | 89500  | 80900                      | 65600  | 52500 | 41450                        | 32100 | 24250 |       |       |
|  |  | P | 29,30   | 28,00  | 26,70  | 25,40                      | 22,90  | 20,50 | 18,14                        | 15,85 | 13,61 |       |       |
|  | 60   | Q | 95000   | 86300  | 78100  | 70600                      | 57100  | 45550 | 35750                        | 27500 | 20650 |       |       |
|  |  | P | 32,60   | 30,80  | 29,10  | 27,50                      | 24,40  | 21,40 | 18,67                        | 16,05 | 13,55 |       |       |
|  | 70   | Q | 81500   | 74000  | 66900  | 60400                      | 48750  | 38750 | 30300                        | 23200 | 17250 |       |       |
|  |  | P | 35,20   | 33,10  | 31,20  | 29,30                      | 25,80  | 22,50 | 19,39                        | 16,49 | 13,72 |       |       |
| 8GC-50.2Y ①  | 30   | Q | 164600  | 149900 | 136300 | 123800                     | 101300 | 82000 | 65500                        | 51600 | 39750 |       |       |
|  |  | P | 24,68   | 24,76  | 24,65  | 24,38                      | 23,41  | 21,97 | 20,22                        | 18,29 | 16,32 |       |       |
|  | 40   | Q | 145900  | 132800 | 120600 | 109300                     | 89100  | 71700 | 56900                        | 44250 | 33500 |       |       |
|  |  | P | 30,40   | 29,95  | 29,33  | 28,56                      | 26,64  | 24,36 | 21,88                        | 19,35 | 16,93 |       |       |
|  | 50   | Q | 127000  | 115400 | 104700 | 94700                      | 76800  | 61400 | 48200                        | 36900 | 27350 |       |       |
|  |  | P | 35,29   | 34,28  | 33,13  | 31,85                      | 29,02  | 25,96 | 22,86                        | 19,90 | 17,25 |       |       |
| 8GC-60.2Y ①  | 50   | Q | 127000  | 115400 | 104700 | 94700                      | 76800  | 61400 | 48200                        | 36900 | 27350 |       |       |
|  |  | P | 35,36   | 34,35  | 33,20  | 31,93                      | 29,11  | 26,08 | 23,01                        | 20,07 | 17,45 |       |       |
|  | 60   | Q | 107900  | 98000  | 88700  | 80100                      | 64600  | 51200 | 39650                        | 29750 | 21300 |       | ②     |
|  |  | P | 39,31   | 37,80  | 36,18  | 34,46                      | 30,85  | 27,19 | 23,69                        | 20,56 | 18,00 |       |       |
|  | 70   | Q | 88800   | 80500  | 72800  | 65500                      | 52500  | 41100 | 31300                        | 22900 | 15670 |       |       |
|  |  | P | 42,57   | 40,61  | 38,57  | 36,47                      | 32,21  | 28,12 | 24,43                        | 21,41 | 19,31 |       |       |
| 8FC-60.2Y ①  | 30   | Q | 193100  | 176100 | 160300 | 145600                     | 119400 | 96900 | 77600                        | 61100 | 47200 |       |       |
|  |  | P | 28,79   | 28,93  | 28,85  | 28,56                      | 27,48  | 25,84 | 23,80                        | 21,52 | 19,16 |       |       |
|  | 40   | Q | 170900  | 155700 | 141600 | 128400                     | 104900 | 84700 | 67300                        | 52400 | 39800 |       |       |
|  |  | P | 35,55   | 35,08  | 34,40  | 33,54                      | 31,35  | 28,70 | 25,77                        | 22,77 | 19,87 |       |       |
|  | 50   | Q | 148400  | 135000 | 122600 | 111100                     | 90400  | 72400 | 57000                        | 43700 | 32350 |       |       |
|  |  | P | 41,42   | 40,29  | 38,98  | 37,52                      | 34,22  | 30,63 | 26,95                        | 23,41 | 20,22 |       |       |
| 8FC-70.2Y ①  | 50   | Q | 148400  | 135000 | 122600 | 111100                     | 90400  | 72400 | 57000                        | 43700 | 32350 |       |       |
|  |  | P | 41,38   | 40,29  | 39,02  | 37,59                      | 34,37  | 30,85 | 27,24                        | 23,75 | 20,60 |       |       |
|  | 60   | Q | 125800  | 114300 | 103700 | 93700                      | 75800  | 60200 | 46750                        | 35100 | 25100 |       |       |
|  |  | P | 45,94   | 44,28  | 42,47  | 40,52                      | 36,37  | 32,10 | 27,97                        | 24,23 | 21,15 |       | ②     |
|  | 70   | Q | 103100  | 93600  | 84700  | 76400                      | 61300  | 48150 | 36700                        | 26750 | 18080 |       |       |
|  |  | P | 49,51   | 47,34  | 45,04  | 42,64                      | 37,75  | 32,97 | 28,62                        | 25,02 | 22,48 |       |       |

**Leistungswerte der Tandem-Verdichter** siehe KP-110.

**Performance data of the tandem compressors** see KP-110.

**Données de puissance des compresseurs tandem** voir KP-110.

**Leistungsdaten** für individuelle Eingabewerte und 60 Hz-Betrieb siehe BITZER Software.

**Performance data** for individual input data and 60 Hz operation see BITZER Software.

**Données de puissance** pour des données d'entrée individuelles et fonctionnement à 60 Hz voir BITZER Software.

① Daten für Octagon®-Verdichter beziehen sich auf 20°C Sauggastemperatur nach EN 12900, Daten für 4J-13.2Y bis 6F-50.2Y auf 25°C (nach ISO-DIS 9309). Siehe auch Seite 6.

① Data for Octagon® compressors are based on 20°C suction gas temperature according to EN 12900, data from 4J-13.2Y to 6F-50.2Y on 25°C (according to ISO-DIS 9309). See also page 6.

① Les données de puissance pour des compresseurs Octagon® se basent sur une température de gaz aspiré de 20°C suivant EN 12900, les données à partir de 4J-13.2Y à 6F-50.2Y sur 25°C (suivant ISO-DIS 9309). Voir aussi page 6.

② Daten auf Anfrage

② Data upon request

② Données sur demande

■ Zusatzkühlung oder eingeschränkte Sauggastemperatur

■ Additional cooling or limited suction gas temperature

■ Refroidissement additionnel ou température de gaz aspiré limitée



**Leistungswerte 50 Hz** ⊕  
bezogen auf Sauggasttemperatur 20°C,  
ohne Flüssigkeits-Unterkühlung

**Performance data 50 Hz** ⊕  
relating to 20°C suction gas tempera-  
ture, without liquid subcooling

**Données de puissance 50 Hz** ⊕  
à une température de gaz aspiré de 20°C  
se référant, sans sous-refroidissement de  
liquide

| Verdichter<br>Type | Verfl.<br>Temp. | Compressor<br>type | Cond.<br>temp. | Compresseur<br>type | Temp.<br>de cond.<br>°C | Kälteleistung             |       |       |                            |       |       | Leistungsaufnahme            |       |       |     |     |     |
|--------------------|-----------------|--------------------|----------------|---------------------|-------------------------|---------------------------|-------|-------|----------------------------|-------|-------|------------------------------|-------|-------|-----|-----|-----|
|                    |                 |                    |                |                     |                         | Cooling capacity          |       |       |                            |       |       | Power consumption            |       |       |     |     |     |
|                    |                 |                    |                |                     |                         | Puissance frigorifique    |       |       |                            |       |       | Puissance absorbée           |       |       |     |     |     |
|                    |                 |                    |                |                     |                         | Verdampfungstemperatur °C |       |       | Evaporating temperature °C |       |       | Température d'évaporation °C |       |       |     |     |     |
|                    |                 |                    |                |                     |                         | 7,5                       | 5     | 0     | -5                         | -10   | -15   | -20                          | -25   | -30   | -35 | -40 | -45 |
| 4FC-5.2Y           | 30              | Q                  | 21550          | 19790               | 16590                   | 13810                     | 11400 | 9320  | 7520                       | 5970  | 4650  | 3530*                        | 2580* |       |     |     |     |
|                    |                 | P                  | 3,78           | 3,79                | 3,76                    | 3,67                      | 3,52  | 3,32  | 3,07                       | 2,79  | 2,48  | 2,15*                        | 1,81* |       |     |     |     |
|                    |                 | Q                  | 18240          | 16740               | 14020                   | 11650                     | 9580  | 7790  | 6240                       | 4900  | 3760  | 2790                         | 1970  | 1,76* |     |     |     |
| 4EC-4.2Y           | 30              | Q                  | 14970          | 13730               | 11470                   | 9500                      | 7780  | 6280  | 4980                       | 3860  | 2900  | 2090                         | 1410  |       |     |     |     |
|                    |                 | P                  | 5,44           | 5,33                | 5,07                    | 4,75                      | 4,39  | 3,98  | 3,55                       | 3,10  | 2,62  | 2,14*                        | 1,65* |       |     |     |     |
|                    |                 | Q                  | 17330          | 14290               | 11660                   | 9400                      | 7450  | 5800  | 4390                       | 3210  | 2220  | 1,78                         |       |       |     |     |     |
| 4EC-6.2Y           | 30              | Q                  | 27500          | 25200               | 21100                   | 17580                     | 14500 | 11830 | 9530                       | 7550  | 5860  | 4420*                        | 3210* |       |     |     |     |
|                    |                 | P                  | 4,73           | 4,75                | 4,73                    | 4,62                      | 4,43  | 4,17  | 3,85                       | 3,48  | 3,08  | 2,65                         | 2,21  |       |     |     |     |
|                    |                 | Q                  | 23150          | 21250               | 17780                   | 14750                     | 12120 | 9840  | 7860                       | 6160  | 4700  | 3470*                        | 2420* |       |     |     |     |
| 4DC-5.2Y           | 30              | Q                  | 18930          | 17360               | 14490                   | 11980                     | 9790  | 7890  | 6240                       | 4820  | 3600  | 2570*                        | 1710* |       |     |     |     |
|                    |                 | P                  | 6,86           | 6,72                | 6,37                    | 5,95                      | 5,47  | 4,95  | 4,38                       | 3,79  | 3,19  | 2,58                         | 1,97* |       |     |     |     |
|                    |                 | Q                  | 21100          | 17420               | 14220                   | 11470                     | 9100  | 7080  | 5370                       | 3930  | 2730  | 2,11                         |       |       |     |     |     |
| 4DC-7.2Y           | 30              | Q                  | 32600          | 29900               | 25000                   | 20800                     | 17120 | 13950 | 11210                      | 8860  | 6860  | 5160*                        | 3720* |       |     |     |     |
|                    |                 | P                  | 5,49           | 5,52                | 5,51                    | 5,39                      | 5,18  | 4,88  | 4,52                       | 4,10  | 3,63  | 3,12                         | 2,59  |       |     |     |     |
|                    |                 | Q                  | 27500          | 25200               | 21100                   | 17490                     | 14350 | 11630 | 9270                       | 7250  | 5510  | 4040*                        | 2800* |       |     |     |     |
| 4CC-6.2Y           | 30              | Q                  | 22500          | 20600               | 17210                   | 14230                     | 11620 | 9350  | 7380                       | 5690  | 4240  | 3010                         | 1980  |       |     |     |     |
|                    |                 | P                  | 7,98           | 7,83                | 7,46                    | 7,00                      | 6,46  | 5,86  | 5,20                       | 4,50  | 3,78  | 3,03*                        | 2,28* |       |     |     |     |
|                    |                 | Q                  | 24950          | 20650               | 16900                   | 13670                     | 10900 | 8540  | 6530                       | 4840  | 3420  | 2,63                         |       |       |     |     |     |
| 4CC-9.2Y           | 30              | Q                  | 38800          | 35600               | 29900                   | 24900                     | 20600 | 16880 | 13660                      | 10890 | 8530  | 6530*                        | 4840* |       |     |     |     |
|                    |                 | P                  | 6,85           | 6,87                | 6,82                    | 6,64                      | 6,36  | 5,98  | 5,53                       | 5,01  | 4,45  | 3,86                         | 3,25  |       |     |     |     |
|                    |                 | Q                  | 32850          | 30150               | 25300                   | 21100                     | 17410 | 14210 | 11440                      | 9050  | 7000  | 5250*                        | 3770* |       |     |     |     |
| 4VCS-6.2Y          | 30              | Q                  | 27050          | 24850               | 20900                   | 17380                     | 14310 | 11620 | 9280                       | 7240  | 5480  | 3960*                        | 2660* |       |     |     |     |
|                    |                 | P                  | 9,80           | 9,62                | 9,16                    | 8,61                      | 7,98  | 7,28  | 6,52                       | 5,71  | 4,87  | 4,01                         | 3,14  |       |     |     |     |
|                    |                 | Q                  | 27050          | 22300               | 18190                   | 14640                     | 11600 | 8990  | 6780                       | 4920  | 3370  | 2,46                         |       |       |     |     |     |
| 4VCS-10.2Y         | 30              | Q                  | 42750          | 39200               | 32800                   | 27250                     | 22400 | 18240 | 14610                      | 11490 | 8810  | 6530*                        | 4580* |       |     |     |     |
|                    |                 | P                  | 7,14           | 7,13                | 7,01                    | 6,76                      | 6,41  | 5,96  | 5,45                       | 4,88  | 4,27  | 3,64                         | 3,00  |       |     |     |     |
|                    |                 | Q                  | 36100          | 33100               | 27600                   | 22850                     | 18680 | 15070 | 11950                      | 9260  | 6960  | 5000                         | 3350  | 2,80* |     |     |     |
| 4TCS-8.2Y          | 30              | Q                  | 29550          | 27050               | 22500                   | 18490                     | 15020 | 12010 | 9410                       | 7180  | 5290  | 3690*                        | 2360* |       |     |     |     |
|                    |                 | P                  | 9,97           | 9,71                | 9,13                    | 8,44                      | 7,68  | 6,87  | 6,01                       | 5,13  | 4,26  | 3,39*                        | 2,57* |       |     |     |     |
|                    |                 | Q                  | 33050          | 27250               | 22200                   | 17890                     | 14170 | 10990 | 8300                       | 6040  | 4150  | 3,07                         |       |       |     |     |     |
| 4PCS-10.2Y         | 30              | Q                  | 51500          | 47200               | 39450                   | 32750                     | 26900 | 21900 | 17550                      | 13830 | 10650 | 7960*                        | 5700* |       |     |     |     |
|                    |                 | P                  | 8,63           | 8,63                | 8,49                    | 8,22                      | 7,81  | 7,29  | 6,68                       | 6,00  | 5,26  | 4,48                         | 3,68  |       |     |     |     |
|                    |                 | Q                  | 43500          | 39850               | 33300                   | 27550                     | 22600 | 18260 | 14530                      | 11320 | 8590  | 6270*                        | 4320* |       |     |     |     |
| 4PCS-15.2Y         | 30              | Q                  | 61500          | 56400               | 47100                   | 39050                     | 32100 | 26000 | 20800                      | 16320 | 12490 | 9240*                        | 6500* |       |     |     |     |
|                    |                 | P                  | 10,23          | 10,19               | 9,96                    | 9,58                      | 9,06  | 8,43  | 7,70                       | 6,90  | 6,04  | 5,14                         | 4,23  |       |     |     |     |
|                    |                 | Q                  | 52200          | 47850               | 39950                   | 33050                     | 27050 | 21850 | 17360                      | 13490 | 10190 | 7390                         | 5020* | 3420* |     |     |     |

\* Bevorzugt Motor 2 einsetzen, siehe auch Einsatzgrenzen

\* Preferably use motor 2, see also Application limits

\* Utiliser préféremment moteur 2, voir aussi Limites d'application

■ Zusatzkühlung oder eingeschränkte Sauggasttemperatur

■ Additional cooling or limited suction gas temperature

■ Refroidissement additionnel ou température de gaz aspiré limitée





**Leistungswerte 50 Hz**<sup>①</sup>  
bezogen auf Sauggasttemperatur 20°C,  
ohne Flüssigkeits-Unterkühlung

**Performance data 50 Hz**<sup>①</sup>  
relating to 20°C suction gas tempera-  
ture, without liquid subcooling

**Données de puissance 50 Hz**<sup>①</sup>  
à une température de gaz aspiré de 20°C  
se référant, sans sous-refroidissement de  
liquide

| Verdichter<br>Type | Verfl.<br>Temp. | Compressor<br>type | Cond.<br>temp. | Compresseur<br>type | Temp.<br>de cond.<br>°C | Kälteleistung $Q_0$ [Watt] |        |        |        |                            |       |        |        |                              |       |       |       | Leistungsaufnahme $P_e$ [kW] |  |  |  |  |  |  |  |  |  |  |  |
|--------------------|-----------------|--------------------|----------------|---------------------|-------------------------|----------------------------|--------|--------|--------|----------------------------|-------|--------|--------|------------------------------|-------|-------|-------|------------------------------|--|--|--|--|--|--|--|--|--|--|--|
|                    |                 |                    |                |                     |                         | Cooling capacity           |        |        |        |                            |       |        |        |                              |       |       |       | Power consumption            |  |  |  |  |  |  |  |  |  |  |  |
|                    |                 |                    |                |                     |                         | Puissance frigorifique     |        |        |        |                            |       |        |        |                              |       |       |       | Puissance absorbée           |  |  |  |  |  |  |  |  |  |  |  |
|                    |                 |                    |                |                     |                         | Verdampfungstemperatur °C  |        |        |        | Evaporating temperature °C |       |        |        | Température d'évaporation °C |       |       |       |                              |  |  |  |  |  |  |  |  |  |  |  |
|                    |                 |                    |                |                     |                         | 7,5                        | 5      | 0      | -5     | -10                        | -15   | -20    | -25    | -30                          | -35   | -40   | -45   |                              |  |  |  |  |  |  |  |  |  |  |  |
| 6F-40.2Y           | 30              | Q                  |                |                     |                         |                            |        |        | 118800 | 98100                      | 80100 | 64700  | 51400  | 40100                        | 30500 | 22400 | 15600 |                              |  |  |  |  |  |  |  |  |  |  |  |
|                    |                 | P                  |                |                     |                         |                            |        |        | 31,46  | 29,74                      | 27,69 | 25,37  | 22,84  | 20,14                        | 17,34 | 14,49 | 11,63 |                              |  |  |  |  |  |  |  |  |  |  |  |
|                    | 40              | Q                  |                |                     |                         |                            |        |        | 100900 | 83100                      | 67600 | 54300  | 42800  | 32950                        | 24600 | 17570 | 11680 |                              |  |  |  |  |  |  |  |  |  |  |  |
|                    |                 | P                  |                |                     |                         |                            |        |        | 36,00  | 33,43                      | 30,59 | 27,55  | 24,36  | 21,06                        | 17,73 | 14,40 | 11,14 |                              |  |  |  |  |  |  |  |  |  |  |  |
|                    | 50              | Q                  |                |                     |                         |                            |        |        |        | 68300                      | 55300 | 44050  | 34300  | 26050                        | 18990 | 13060 |       |                              |  |  |  |  |  |  |  |  |  |  |  |
|                    |                 | P                  |                |                     |                         |                            |        |        |        | 36,68                      | 33,08 | 29,33  | 25,49  | 21,62                        | 17,76 | 13,98 |       |                              |  |  |  |  |  |  |  |  |  |  |  |
| 6F-50.2Y           | 30              | Q                  | 184400         | 169300              | 142200                  | 118600                     | 98100  | 80400  | 65200  | 52100                      | 40900 | 31400  | 23450  |                              |       |       |       |                              |  |  |  |  |  |  |  |  |  |  |  |
|                    |                 | P                  | 36,24          | 35,76               | 34,49                   | 32,87                      | 30,95  | 28,79  | 26,43  | 23,94                      | 21,38 | 18,79* | 16,23* |                              |       |       |       |                              |  |  |  |  |  |  |  |  |  |  |  |
|                    | 40              | Q                  | 157900         | 145000              | 121700                  | 101300                     | 83600  | 68300  | 55000  | 43600                      | 33850 | 25600  | 18620  |                              |       |       |       |                              |  |  |  |  |  |  |  |  |  |  |  |
|                    |                 | P                  | 43,13          | 42,10               | 39,80                   | 37,22                      | 34,43  | 31,47  | 28,40  | 25,28                      | 22,15 | 19,09* | 16,14* |                              |       |       |       |                              |  |  |  |  |  |  |  |  |  |  |  |
|                    | 50              | Q                  | 131000         | 120200              | 100800                  | 83800                      | 68900  | 56000  | 44800  | 35150                      | 26950 | 19960  | 14090  |                              |       |       |       |                              |  |  |  |  |  |  |  |  |  |  |  |
|                    |                 | P                  | 49,80          | 48,21               | 44,85                   | 41,30                      | 37,60  | 33,83  | 30,02  | 26,24                      | 22,53 | 18,97* | 15,59* |                              |       |       |       |                              |  |  |  |  |  |  |  |  |  |  |  |
| 8GC-60.2Y          | 30              | Q                  | 223400         | 205200              | 172400                  | 143800                     | 118900 | 97300  | 78500  |                            |       |        |        |                              |       |       |       |                              |  |  |  |  |  |  |  |  |  |  |  |
|                    |                 | P                  | 42,47          | 42,30               | 41,33                   | 39,63                      | 37,31  | 34,48  | 31,28  |                            |       |        |        |                              |       |       |       |                              |  |  |  |  |  |  |  |  |  |  |  |
|                    | 40              | Q                  | 188400         | 173100              | 145400                  | 121200                     | 100000 | 81500  | 65400  |                            |       |        |        |                              |       |       |       |                              |  |  |  |  |  |  |  |  |  |  |  |
|                    |                 | P                  | 50,88          | 50,00               | 47,66                   | 44,69                      | 41,23  | 37,39  | 33,32  |                            |       |        |        |                              |       |       |       |                              |  |  |  |  |  |  |  |  |  |  |  |
|                    | 50              | Q                  | 152600         | 140300              | 118000                  | 98200                      | 80900  | 65600  | 52200  |                            |       |        |        |                              |       |       |       |                              |  |  |  |  |  |  |  |  |  |  |  |
|                    |                 | P                  | 57,25          | 55,79               | 52,38                   | 48,43                      | 44,06  | 39,41  | 34,60  |                            |       |        |        |                              |       |       |       |                              |  |  |  |  |  |  |  |  |  |  |  |
| 8FC-70.2Y          | 30              | Q                  | 264400         | 242800              | 204000                  | 170200                     | 140700 | 115100 | 93000  |                            |       |        |        |                              |       |       |       |                              |  |  |  |  |  |  |  |  |  |  |  |
|                    |                 | P                  | 51,82          | 51,61               | 50,43                   | 48,35                      | 45,52  | 42,07  | 38,17  |                            |       |        |        |                              |       |       |       |                              |  |  |  |  |  |  |  |  |  |  |  |
|                    | 40              | Q                  | 223000         | 204900              | 172100                  | 143500                     | 118400 | 96500  | 77400  |                            |       |        |        |                              |       |       |       |                              |  |  |  |  |  |  |  |  |  |  |  |
|                    |                 | P                  | 62,08          | 61,00               | 58,15                   | 54,53                      | 50,30  | 45,62  | 40,65  |                            |       |        |        |                              |       |       |       |                              |  |  |  |  |  |  |  |  |  |  |  |
|                    | 50              | Q                  | 180600         | 166100              | 139600                  | 116300                     | 95700  | 77700  | 61800  |                            |       |        |        |                              |       |       |       |                              |  |  |  |  |  |  |  |  |  |  |  |
|                    |                 | P                  | 69,85          | 68,07               | 63,91                   | 59,09                      | 53,76  | 48,09  | 42,21  |                            |       |        |        |                              |       |       |       |                              |  |  |  |  |  |  |  |  |  |  |  |

**Leistungswerte der Tandem-Verdichter**  
siehe KP-110.

**Performance data of the tandem compressors**  
see KP-110.

**Données de puissance des compresseurs tandem**  
voir KP-110.

**Leistungsdaten** für individuelle Eingabewerte  
und 60 Hz-Betrieb siehe BITZER Software.

**Performance data** for individual input data and  
60 Hz operation see BITZER Software.

**Données de puissance** pour des données d'entrée  
individuelles et fonctionnement à 60 Hz voir BITZER  
Software.

① Daten gelten für R404A. Bei R507A ergeben sich geringfügige Abweichungen – siehe BITZER Software.

① Data are valid for R404A. Slight variations have to be considered for R507A – see BITZER Software.

① Données valables pour R404A. Des moindres variations peuvent-être considérées pour R507A – voir BITZER Software.

② Daten auf Anfrage

② Data upon request

② Données sur demande

\* Bevorzugt Motor 2 einsetzen, siehe auch Einsatzgrenzen

\* Preferably use motor 2, see also Application limits

\* Utiliser préféremment moteur 2, voir aussi Limites d'application

■ Zusatzkühlung oder eingeschränkte Sauggasttemperatur

■ Additional cooling or limited suction gas temperature

■ Refroidissement additionnel ou température de gaz aspiré limitée

**Leistungswerte 50 Hz** ⓐ  
bezogen auf Sauggastemperatur 20°C,  
ohne Flüssigkeits-Unterkühlung

**Performance data 50 Hz** ⓐ  
relating to 20°C suction gas tempera-  
ture, without liquid subcooling

**Données de puissance 50 Hz** ⓐ  
à une température de gaz aspiré de 20°C  
se référant, sans sous-refroidissement de  
liquide

| Verdichter<br>Typ<br>Compressor<br>type<br>Compresseur<br>type | Verfl.<br>Temp.<br>Cond.<br>temp.<br>Temp.<br>de cond.<br>°C | ↓ | Kälteleistung<br>Cooling capacity<br>Puissance frigorifique |       |       |       |       | Leistungsaufnahme<br>Power consumption<br>Puissance absorbée |      |      |      |                   |                              |  |  |  |  |
|--|--|---|---|-------|-------|-------|-------|--|------|------|------|-------------------|------------------------------|--|--|--|--|
|  |  |   | $Q_o$   |       |       |       |       | $P_e$  |      |      |      |                   |                              |  |  |  |  |
|  |  |   | [Watt]  | [kW]  |       |       |       |  |      |      |      |                   |                              |  |  |  |  |
|  |  |   | Verdampfungstemperatur °C                                   |       |       |       |       | Evaporating temperature °C                                   |      |      |      |                   | Température d'évaporation °C |  |  |  |  |
|  |  |   | 12,5  | 10    | 7,5   | 5     | 0     | -5   | -10  | -15  | -20  | -25               |                              |  |  |  |  |
| <b>2KC-05.2Y</b>   | 30   | Q | 5280  | 4780  | 4320  | 3880  | 3110  | 2450   | 1880 | 1400 | 980  | 635               |                              |  |  |  |  |
|  |  | P | 0,73  | 0,75  | 0,76  | 0,77  | 0,76  | 0,74   | 0,70 | 0,64 | 0,57 | 0,49              |                              |  |  |  |  |
|  | 40   | Q | 4570  | 4130  | 3720  | 3340  | 2650  | 2070   | 1560 | 1130 | 765  | 460               |                              |  |  |  |  |
|  |  | P | 0,97  | 0,97  | 0,96  | 0,94  | 0,90  | 0,83   | 0,76 | 0,67 | 0,58 | 0,48              |                              |  |  |  |  |
|  | 50   | Q | 3910  | 3530  | 3170  | 2840  | 2250  | 1740   | 1300 | 920  | 600  | 330               |                              |  |  |  |  |
|  |  | P | 1,23  | 1,20  | 1,17  | 1,13  | 1,05  | 0,95   | 0,84 | 0,73 | 0,62 | 0,50 <sup>④</sup> |                              |  |  |  |  |
| <b>2JC-07.2Y</b>   | 30   | Q | 6600  | 5980  | 5410  | 4870  | 3920  | 3100   | 2390 | 1790 | 1280 | 850               |                              |  |  |  |  |
|  |  | P | 0,87  | 0,90  | 0,93  | 0,95  | 0,97  | 0,96   | 0,92 | 0,86 | 0,78 | 0,67              |                              |  |  |  |  |
|  | 40   | Q | 5700  | 5150  | 4650  | 4180  | 3330  | 2610   | 1990 | 1450 | 1000 | 620               |                              |  |  |  |  |
|  |  | P | 1,16  | 1,17  | 1,17  | 1,17  | 1,14  | 1,09   | 1,01 | 0,91 | 0,79 | 0,64              |                              |  |  |  |  |
|  | 50   | Q | 4860  | 4390  | 3950  | 3540  | 2810  | 2180   | 1640 | 1180 | 780  | 450               |                              |  |  |  |  |
|  |  | P | 1,44  | 1,43  | 1,41  | 1,38  | 1,31  | 1,22   | 1,11 | 0,97 | 0,81 | 0,63 <sup>④</sup> |                              |  |  |  |  |
| <b>2HC-1.2Y</b>  | 30   | Q | ②   |       |       |       |       |  |      |      |      |                   |                              |  |  |  |  |
|  |  | P | ②   |       |       |       |       |  |      |      |      |                   |                              |  |  |  |  |
|  | 40   | Q | ②   |       |       |       |       |  |      |      |      |                   |                              |  |  |  |  |
|  |  | P | ②   |       |       |       |       |  |      |      |      |                   |                              |  |  |  |  |
|  | 50   | Q | ②   |       |       |       |       |  |      |      |      |                   |                              |  |  |  |  |
|  |  | P | ②   |       |       |       |       |  |      |      |      |                   |                              |  |  |  |  |
| <b>2HC-2.2Y</b>  | 30   | Q | 8620  | 7850  | 7130  | 6470  | 5280  | 4270   | 3400 | 2650 | 2020 | 1490              |                              |  |  |  |  |
|  |  | P | 1,17  | 1,19  | 1,20  | 1,20  | 1,18  | 1,14   | 1,07 | 0,98 | 0,87 | 0,74              |                              |  |  |  |  |
|  | 40   | Q | 7410  | 6740  | 6120  | 5550  | 4520  | 3630   | 2870 | 2210 | 1660 | 1190              |                              |  |  |  |  |
|  |  | P | 1,54  | 1,53  | 1,51  | 1,49  | 1,43  | 1,33   | 1,22 | 1,09 | 0,94 | 0,77              |                              |  |  |  |  |
|  | 50   | Q | 6280  | 5710  | 5180  | 4690  | 3810  | 3050   | 2390 | 1830 | 1350 | 950               |                              |  |  |  |  |
|  |  | P | 1,87  | 1,84  | 1,80  | 1,76  | 1,65  | 1,51   | 1,36 | 1,19 | 1,00 | 0,80 <sup>④</sup> |                              |  |  |  |  |
| <b>2GC-2.2Y</b>  | 30   | Q | 10030   | 9140  | 8320  | 7550  | 6180  | 5000   | 3990 | 3130 | 2400 | 1780              |                              |  |  |  |  |
|  |  | P | 1,26  | 1,30  | 1,34  | 1,36  | 1,37  | 1,35   | 1,30 | 1,21 | 1,10 | 0,97              |                              |  |  |  |  |
|  | 40   | Q | 8660  | 7890  | 7170  | 6500  | 5310  | 4280   | 3390 | 2640 | 2000 | 1460              |                              |  |  |  |  |
|  |  | P | 1,73  | 1,73  | 1,72  | 1,71  | 1,65  | 1,57   | 1,46 | 1,32 | 1,17 | 0,99              |                              |  |  |  |  |
|  | 50   | Q | 7370  | 6710  | 6100  | 5530  | 4500  | 3620   | 2860 | 2210 | 1660 | 1190              |                              |  |  |  |  |
|  |  | P | 2,13  | 2,09  | 2,05  | 2,00  | 1,89  | 1,75   | 1,59 | 1,41 | 1,21 | 0,99 <sup>④</sup> |                              |  |  |  |  |
| <b>2FC-2.2Y</b>  | 30   | Q | ②   |       |       |       |       |  |      |      |      |                   |                              |  |  |  |  |
|  |  | P | ②   |       |       |       |       |  |      |      |      |                   |                              |  |  |  |  |
|  | 40   | Q | ②   |       |       |       |       |  |      |      |      |                   |                              |  |  |  |  |
|  |  | P | ②   |       |       |       |       |  |      |      |      |                   |                              |  |  |  |  |
|  | 50   | Q | ②   |       |       |       |       |  |      |      |      |                   |                              |  |  |  |  |
|  |  | P | ②   |       |       |       |       |  |      |      |      |                   |                              |  |  |  |  |
| <b>2FC-3.2Y</b>  | 30   | Q | 12030   | 10970 | 9990  | 9080  | 7460  | 6060   | 4860 | 3840 | 2970 | 2240              |                              |  |  |  |  |
|  |  | P | 1,64  | 1,66  | 1,68  | 1,68  | 1,66  | 1,60   | 1,52 | 1,40 | 1,26 | 1,11              |                              |  |  |  |  |
|  | 40   | Q | 10440   | 9520  | 8660  | 7860  | 6430  | 5200   | 4150 | 3250 | 2480 | 1840              |                              |  |  |  |  |
|  |  | P | 2,17  | 2,16  | 2,14  | 2,11  | 2,03  | 1,91   | 1,76 | 1,59 | 1,40 | 1,20              |                              |  |  |  |  |
|  | 50   | Q | 8910  | 8120  | 7380  | 6700  | 5460  | 4400   | 3490 | 2710 | 2040 | 1480              |                              |  |  |  |  |
|  |  | P | 2,67  | 2,63  | 2,57  | 2,51  | 2,36  | 2,18   | 1,98 | 1,76 | 1,52 | 1,27 <sup>④</sup> |                              |  |  |  |  |
| <b>2EC-2.2Y</b>  | 30   | Q | ②   |       |       |       |       |  |      |      |      |                   |                              |  |  |  |  |
|  |  | P | ②   |       |       |       |       |  |      |      |      |                   |                              |  |  |  |  |
|  | 40   | Q | ②   |       |       |       |       |  |      |      |      |                   |                              |  |  |  |  |
|  |  | P | ②   |       |       |       |       |  |      |      |      |                   |                              |  |  |  |  |
|  | 50   | Q | ②   |       |       |       |       |  |      |      |      |                   |                              |  |  |  |  |
|  |  | P | ②   |       |       |       |       |  |      |      |      |                   |                              |  |  |  |  |
| <b>2EC-3.2Y</b>  | 30   | Q | 14320   | 13060 | 11890 | 10800 | 8860  | 7190   | 5760 | 4540 | 3510 | 2630              |                              |  |  |  |  |
|  |  | P | 1,78  | 1,85  | 1,91  | 1,95  | 1,96  | 1,92   | 1,82 | 1,69 | 1,53 | 1,36              |                              |  |  |  |  |
|  | 40   | Q | 12390   | 11280 | 10250 | 9290  | 7580  | 6100   | 4840 | 3760 | 2840 | 2060              |                              |  |  |  |  |
|  |  | P | 2,43  | 2,44  | 2,44  | 2,41  | 2,32  | 2,18   | 2,01 | 1,81 | 1,61 | 1,41              |                              |  |  |  |  |
|  | 50   | Q | 10490   | 9530  | 8640  | 7810  | 6320  | 5030   | 3930 | 2990 | 2180 | 1500              |                              |  |  |  |  |
|  |  | P | 3,07  | 3,02  | 2,95  | 2,87  | 2,68  | 2,45   | 2,21 | 1,96 | 1,72 | 1,50 <sup>④</sup> |                              |  |  |  |  |
| <b>2DC-2.2Y</b>  | 30   | Q | ②   |       |       |       |       |  |      |      |      |                   |                              |  |  |  |  |
|  |  | P | ②   |       |       |       |       |  |      |      |      |                   |                              |  |  |  |  |
|  | 40   | Q | ②   |       |       |       |       |  |      |      |      |                   |                              |  |  |  |  |
|  |  | P | ②   |       |       |       |       |  |      |      |      |                   |                              |  |  |  |  |
|  | 50   | Q | ②   |       |       |       |       |  |      |      |      |                   |                              |  |  |  |  |
|  |  | P | ②   |       |       |       |       |  |      |      |      |                   |                              |  |  |  |  |
| <b>2DC-3.2Y</b>  | 30   | Q | 17200   | 15680 | 14270 | 12970 | 10630 | 8620   | 6900 | 5440 | 4190 | 3140              |                              |  |  |  |  |
|  |  | P | 2,03  | 2,13  | 2,20  | 2,24  | 2,26  | 2,21   | 2,10 | 1,94 | 1,76 | 1,56              |                              |  |  |  |  |
|  | 40   | Q | 14890   | 13550 | 12310 | 11160 | 9100  | 7320   | 5800 | 4500 | 3390 | 2460              |                              |  |  |  |  |
|  |  | P | 2,80  | 2,82  | 2,81  | 2,78  | 2,67  | 2,51   | 2,30 | 2,07 | 1,82 | 1,58              |                              |  |  |  |  |
|  | 50   | Q | 12610   | 11450 | 10380 | 9380  | 7590  | 6040   | 4710 | 3570 | 2610 | 1790              |                              |  |  |  |  |
|  |  | P | 3,54  | 3,48  | 3,40  | 3,30  | 3,07  | 2,80   | 2,50 | 2,20 | 1,90 | 1,62 <sup>④</sup> |                              |  |  |  |  |
| <b>2CC-3.2Y</b>  | 30   | Q | ②   |       |       |       |       |  |      |      |      |                   |                              |  |  |  |  |
|  |  | P | ②   |       |       |       |       |  |      |      |      |                   |                              |  |  |  |  |
|  | 40   | Q | ②   |       |       |       |       |  |      |      |      |                   |                              |  |  |  |  |
|  |  | P | ②   |       |       |       |       |  |      |      |      |                   |                              |  |  |  |  |
|  | 50   | Q | ②   |       |       |       |       |  |      |      |      |                   |                              |  |  |  |  |
|  |  | P | ②   |       |       |       |       |  |      |      |      |                   |                              |  |  |  |  |
| <b>2CC-4.2Y</b>  | 30   | Q | 21250   | 19390 | 17660 | 16060 | 13200 | 10740  | 8630 | 6840 | 5310 | 4020              |                              |  |  |  |  |
|  |  | P | 2,52  | 2,62  | 2,70  | 2,74  | 2,76  | 2,70   | 2,57 | 2,38 | 2,16 | 1,92              |                              |  |  |  |  |
|  | 40   | Q | 18390   | 16760 | 15230 | 13820 | 11300 | 9120   | 7250 | 5660 | 4300 | 3160              |                              |  |  |  |  |
|  |  | P | 3,56  | 3,53  | 3,49  | 3,43  | 3,27  | 3,06   | 2,82 | 2,55 | 2,26 | 1,98              |                              |  |  |  |  |
|  | 50   | Q | 15550   | 14130 | 12820 | 11600 | 9400  | 7510   | 5880 | 4490 | 3300 | 2300              |                              |  |  |  |  |
|  |  | P | 4,40  | 4,28  | 4,14  | 4,00  | 3,70  | 3,37   | 3,05 | 2,73 | 2,43 | 2,16 <sup>④</sup> |                              |  |  |  |  |
| <b>4FC-3.2Y</b>  | 30   | Q | ②   |       |       |       |       |  |      |      |      |                   |                              |  |  |  |  |
|  |  | P | ②   |       |       |       |       |  |      |      |      |                   |                              |  |  |  |  |
|  | 40   | Q | ②   |       |       |       |       |  |      |      |      |                   |                              |  |  |  |  |
|  |  | P | ②   |       |       |       |       |  |      |      |      |                   |                              |  |  |  |  |
|  | 50   | Q | ②   |       |       |       |       |  |      |      |      |                   |                              |  |  |  |  |
|  |  | P | ②   |       |       |       |       |  |      |      |      |                   |                              |  |  |  |  |



**Leistungswerte 50 Hz** <sup>Ⓢ</sup>

 bezogen auf Sauggastemperatur 20°C,  
ohne Flüssigkeits-Unterkühlung

**Performance data 50 Hz** <sup>Ⓢ</sup>

 relating to 20°C suction gas tempera-  
ture, without liquid subcooling

**Données de puissance 50 Hz** <sup>Ⓢ</sup>

 à une température de gaz aspiré de 20°C  
se référant, sans sous-refroidissement de  
liquide

| Verdichter<br>Typ | Verfl.<br>Temp. | Compressor<br>type | Cond.<br>temp. | Compresseur<br>type | Temp.<br>de cond.<br>°C | <b>Kälteleistung</b>             |        |       |                      |       | <b>Leistungsaufnahme</b>          |       |     |     |     |
|-------------------|-----------------|--------------------|----------------|---------------------|-------------------------|----------------------------------|--------|-------|----------------------|-------|-----------------------------------|-------|-----|-----|-----|
|                   |                 |                    |                |                     |                         | <b>Cooling capacity</b>          |        |       |                      |       | <b>Power consumption</b>          |       |     |     |     |
|                   |                 |                    |                |                     |                         | <b>Puissance frigorifique</b>    |        |       |                      |       | <b>Puissance absorbée</b>         |       |     |     |     |
|                   |                 |                    |                |                     |                         | <b>Q<sub>0</sub></b>             |        |       | <b>P<sub>e</sub></b> |       |                                   |       |     |     |     |
|                   |                 |                    |                |                     |                         | <b>Verdampfungstemperatur °C</b> |        |       |                      |       | <b>Evaporating temperature °C</b> |       |     |     |     |
|                   |                 |                    |                |                     |                         | 12,5                             | 10     | 7,5   | 5                    | 0     | -5                                | -10   | -15 | -20 | -25 |
| 4NCS-12.2Y        | 30              | Q                  |                |                     |                         |                                  |        |       |                      |       |                                   |       |     |     |     |
|                   |                 | P                  |                |                     |                         |                                  |        |       |                      |       |                                   |       |     |     |     |
|                   | 40              | Q                  |                |                     |                         |                                  |        |       |                      |       |                                   |       |     |     |     |
| 4NCS-20.2Y        | 30              | Q                  | 76900          | 70200               | 63900                   | 58100                            | 47700  | 38750 | 31100                | 24550 | 19000                             | 14300 |     |     |     |
|                   |                 | P                  | 10,36          | 10,33               | 10,26                   | 10,16                            | 9,83   | 9,37  | 8,77                 | 8,05  | 7,21                              | 6,27  |     |     |     |
|                   | 40              | Q                  | 67300          | 61400               | 55800                   | 50700                            | 41500  | 33550 | 26750                | 20900 | 15970                             | 11770 |     |     |     |
|                   |                 | P                  | 12,85          | 12,66               | 12,42                   | 12,14                            | 11,45  | 10,63 | 9,70                 | 8,68  | 7,62                              | 6,53  |     |     |     |
|                   | 50              | Q                  | 57500          | 52300               | 47550                   | 43100                            | 35100  | 28250 | 22350                | 17290 | 13010                             | 9400  |     |     |     |
|                   |                 | P                  | 15,30          | 14,88               | 14,42                   | 13,93                            | 12,87  | 11,71 | 10,47                | 9,19  | 7,89                              | 6,60  |     |     |     |
| 4J-13.2Y          | 30              | Q                  |                |                     |                         |                                  |        |       |                      |       |                                   |       |     |     |     |
|                   |                 | P                  |                |                     |                         |                                  |        |       |                      |       |                                   |       |     |     |     |
|                   | 40              | Q                  |                |                     |                         |                                  |        |       |                      |       |                                   |       |     |     |     |
| 4J-22.2Y          | 30              | Q                  | 84800          | 77400               | 70500                   | 64000                            | 52500  | 42650 | 34200                | 26950 | 20800                             | 15630 |     |     |     |
|                   |                 | P                  | 10,71          | 10,88               | 10,98                   | 11,02                            | 10,93  | 10,61 | 10,11                | 9,45  | 8,65                              | 7,74  |     |     |     |
|                   | 40              | Q                  | 74500          | 67900               | 61800                   | 56000                            | 45800  | 37000 | 29400                | 22950 | 17440                             | 12780 |     |     |     |
|                   |                 | P                  | 14,02          | 13,92               | 13,76                   | 13,54                            | 12,95  | 12,19 | 11,27                | 10,22 | 9,08                              | 7,86  |     |     |     |
|                   | 50              | Q                  | 64400          | 58600               | 53200                   | 48150                            | 39150  | 31400 | 24750                | 19030 | 14190                             | 10100 |     |     |     |
|                   |                 | P                  | 16,94          | 16,57               | 16,15                   | 15,68                            | 14,62  | 13,42 | 12,10                | 10,69 | 9,22                              | 7,71  |     |     |     |
| 4H-15.2Y          | 30              | Q                  |                |                     |                         |                                  |        |       |                      |       |                                   |       |     |     |     |
|                   |                 | P                  |                |                     |                         |                                  |        |       |                      |       |                                   |       |     |     |     |
|                   | 40              | Q                  |                |                     |                         |                                  |        |       |                      |       |                                   |       |     |     |     |
| 4H-25.2Y          | 30              | Q                  | 97900          | 89400               | 81500                   | 74200                            | 61100  | 49850 | 40200                | 32000 | 25000                             | 19120 |     |     |     |
|                   |                 | P                  | 13,14          | 13,14               | 13,09                   | 13,01                            | 12,73  | 12,30 | 11,73                | 11,03 | 10,20                             | 9,24  |     |     |     |
|                   | 40              | Q                  | 86100          | 78600               | 71600                   | 65100                            | 53400  | 43400 | 34800                | 27450 | 21200                             | 15900 |     |     |     |
|                   |                 | P                  | 16,70          | 16,47               | 16,21                   | 15,90                            | 15,18  | 14,32 | 13,32                | 12,20 | 10,95                             | 9,58  |     |     |     |
|                   | 50              | Q                  | 74500          | 67900               | 61800                   | 56100                            | 45800  | 37000 | 29400                | 22950 | 17420                             | 12770 |     |     |     |
|                   |                 | P                  | 20,10          | 19,58               | 19,07                   | 18,52                            | 17,31  | 15,96 | 14,49                | 12,89 | 11,18                             | 9,35  |     |     |     |
| 4G-20.2Y          | 30              | Q                  |                |                     |                         |                                  |        |       |                      |       |                                   |       |     |     |     |
|                   |                 | P                  |                |                     |                         |                                  |        |       |                      |       |                                   |       |     |     |     |
|                   | 40              | Q                  |                |                     |                         |                                  |        |       |                      |       |                                   |       |     |     |     |
| 4G-30.2Y          | 30              | Q                  | 112100         | 102300              | 93100                   | 84700                            | 69600  | 56700 | 45600                | 36200 | 28250                             | 21550 |     |     |     |
|                   |                 | P                  | 16,04          | 15,90               | 15,73                   | 15,54                            | 15,07  | 14,49 | 13,78                | 12,94 | 11,96                             | 10,83 |     |     |     |
|                   | 40              | Q                  | 98800          | 90000               | 81900                   | 74400                            | 60900  | 49300 | 39400                | 31000 | 23850                             | 17900 |     |     |     |
|                   |                 | P                  | 19,80          | 19,47               | 19,10                   | 18,71                            | 17,83  | 16,81 | 15,65                | 14,35 | 12,89                             | 11,27 |     |     |     |
|                   | 50              | Q                  | 84900          | 77300               | 70100                   | 63500                            | 51700  | 41600 | 32900                | 25550 | 19370                             | 14190 |     |     |     |
|                   |                 | P                  | 23,40          | 22,80               | 22,20                   | 21,60                            | 20,20  | 18,67 | 16,98                | 15,13 | 13,12                             | 10,92 |     |     |     |
| 6J-22.2Y          | 30              | Q                  |                |                     |                         |                                  |        |       |                      |       |                                   |       |     |     |     |
|                   |                 | P                  |                |                     |                         |                                  |        |       |                      |       |                                   |       |     |     |     |
|                   | 40              | Q                  |                |                     |                         |                                  |        |       |                      |       |                                   |       |     |     |     |
| 6J-33.2Y          | 30              | Q                  | 127300         | 116100              | 105700                  | 96100                            | 78800  | 64000 | 51300                | 40450 | 31250                             | 23450 |     |     |     |
|                   |                 | P                  | 16,75          | 16,67               | 16,57                   | 16,44                            | 16,09  | 15,63 | 15,06                | 14,39 | 13,60                             | 12,71 |     |     |     |
|                   | 40              | Q                  | 111900         | 101900              | 92700                   | 84100                            | 68700  | 55500 | 44150                | 34400 | 26150                             | 19190 |     |     |     |
|                   |                 | P                  | 20,80          | 20,50               | 20,20                   | 19,78                            | 18,96  | 18,03 | 17,01                | 15,89 | 14,67                             | 13,36 |     |     |     |
|                   | 50              | Q                  | 96600          | 87900               | 79800                   | 72300                            | 58800  | 47100 | 37100                | 28550 | 21300                             | 15160 |     |     |     |
|                   |                 | P                  | 24,70          | 24,10               | 23,50                   | 22,90                            | 21,50  | 20,10 | 18,60                | 17,01 | 15,33                             | 13,56 |     |     |     |
| 6H-25.2Y          | 30              | Q                  |                |                     |                         |                                  |        |       |                      |       |                                   |       |     |     |     |
|                   |                 | P                  |                |                     |                         |                                  |        |       |                      |       |                                   |       |     |     |     |
|                   | 40              | Q                  |                |                     |                         |                                  |        |       |                      |       |                                   |       |     |     |     |
| 6H-35.2Y          | 30              | Q                  | 146900         | 134200              | 122300                  | 111300                           | 91700  | 74800 | 60400                | 48000 | 37550                             | 28700 |     |     |     |
|                   |                 | P                  | 19,52          | 19,52               | 19,47                   | 19,38                            | 19,05  | 18,51 | 17,77                | 16,81 | 15,62                             | 14,19 |     |     |     |
|                   | 40              | Q                  | 129300         | 118000              | 107500                  | 97700                            | 80200  | 65200 | 52200                | 41200 | 31800                             | 23850 |     |     |     |
|                   |                 | P                  | 24,70          | 24,40               | 24,00                   | 23,60                            | 22,70  | 21,50 | 20,10                | 18,52 | 16,65                             | 14,53 |     |     |     |
|                   | 50              | Q                  | 111800         | 101900              | 92700                   | 84200                            | 68800  | 55500 | 44150                | 34450 | 26150                             | 19170 |     |     |     |
|                   |                 | P                  | 29,80          | 29,10               | 28,50                   | 27,70                            | 26,10  | 24,20 | 22,00                | 19,61 | 16,95                             | 14,02 |     |     |     |
| 6G-30.2Y          | 30              | Q                  |                |                     |                         |                                  |        |       |                      |       |                                   |       |     |     |     |
|                   |                 | P                  |                |                     |                         |                                  |        |       |                      |       |                                   |       |     |     |     |
|                   | 40              | Q                  |                |                     |                         |                                  |        |       |                      |       |                                   |       |     |     |     |
| 6G-40.2Y          | 30              | Q                  | 168200         | 153400              | 139800                  | 127100                           | 104400 | 85000 | 68400                | 54300 | 42400                             | 32350 |     |     |     |
|                   |                 | P                  | 23,70          | 23,50               | 23,40                   | 23,10                            | 22,50  | 21,60 | 20,60                | 19,33 | 17,85                             | 16,15 |     |     |     |
|                   | 40              | Q                  | 148300         | 135100              | 122900                  | 111600                           | 91300  | 74000 | 59100                | 46500 | 35800                             | 26850 |     |     |     |
|                   |                 | P                  | 29,40          | 29,00               | 28,50                   | 27,90                            | 26,60  | 25,10 | 23,40                | 21,40 | 19,25                             | 16,81 |     |     |     |
|                   | 50              | Q                  | 127400         | 115900              | 105300                  | 95300                            | 77600  | 62400 | 49400                | 38350 | 29050                             | 21300 |     |     |     |
|                   |                 | P                  | 34,80          | 34,00               | 33,10                   | 32,20                            | 30,20  | 27,90 | 25,40                | 22,60 | 19,58                             | 16,28 |     |     |     |



**Leistungswerte 50 Hz** <sup>③</sup>  
bezogen auf Sauggasttemperatur 20°C,  
ohne Flüssigkeits-Unterkühlung

**Performance data 50 Hz** <sup>③</sup>  
relating to 20°C suction gas tempera-  
ture, without liquid subcooling

**Données de puissance 50 Hz** <sup>③</sup>  
à une température de gaz aspiré de 20°C  
se référant, sans sous-refroidissement de  
liquide

| Verdichter<br>Typ | Verfl.<br>Temp. | Compressor<br>type | Cond.<br>temp. | Compresseur<br>type | Temp.<br>de cond.<br>°C | Kälteleistung<br>Cooling capacity<br>Puissance frigorifique |        |        |        |       |       | Leistungsaufnahme<br>Power consumption<br>Puissance absorbée |     |     |     |  |
|-------------------|-----------------|--------------------|----------------|---------------------|-------------------------|---|--------|--------|--------|-------|-------|--|-----|-----|-----|--|
|                   |                 |                    |                |                     |                         | $Q_0$ [Watt]  |        |        |        |       |       | $P_e$ [kW]   |     |     |     |  |
|                   |                 |                    |                |                     |                         | Verdampfungstemperatur °C                                   |        |        |        |       |       | Evaporating temperature °C                                   |     |     |     |  |
| ↓                 |                 |                    |                |                     |                         | 12,5  | 10     | 7,5    | 5      | 0     | -5    | -10  | -15 | -20 | -25 |  |
| 6F-40.2Y          | 30              | Q                  |                |                     |                         |   |        |        |        |       |       |  |     |     |     |  |
|                   |                 | P                  |                |                     |                         |   |        |        |        |       |       |  |     |     |     |  |
|                   | 40              | Q                  |                |                     |                         |   |        |        |        |       |       |  |     |     |     |  |
| 6F-50.2Y          | 30              | Q                  | 198400         | 181200              | 165300                  | 150500  | 124100 | 101400 | 82000  | 65400 | 51300 | 39400  |     |     |     |  |
|                   |                 | P                  | 29,50          | 29,30               | 29,00                   | 28,60   | 27,80  | 26,70  | 25,40  | 23,80 | 22,00 | 19,97  |     |     |     |  |
|                   | 40              | Q                  | 175800         | 160500              | 146300                  | 133100  | 109500 | 89100  | 71700  | 56700 | 44050 | 33350  |     |     |     |  |
| 8GC-60.2Y         | 30              | Q                  | 249700         | 228400              | 208600                  | 190200  | 157200 | 128800 | 104300 | 83200 | 65000 |  |     |     |     |  |
|                   |                 | P                  | 33,27          | 33,86               | 34,19                   | 34,27   | 33,80  | 32,59  | 30,82  | 28,63 | 26,19 |  |     |     |     |  |
|                   | 40              | Q                  | 220800         | 201800              | 184200                  | 167700  | 138200 | 112600 | 90500  | 71300 | 54800 |  |     |     |     |  |
| 8FC-70.2Y         | 30              | Q                  | 295000         | 269900              | 246600                  | 224900  | 186000 | 152400 | 123500 | 98500 | 77000 |  |     |     |     |  |
|                   |                 | P                  | 40,58          | 41,30               | 41,71                   | 41,81   | 41,23  | 39,76  | 37,59  | 34,92 | 31,95 |  |     |     |     |  |
|                   | 40              | Q                  | 261300         | 238900              | 218000                  | 198500  | 163600 | 133400 | 107100 | 84400 | 64800 |  |     |     |     |  |

**Leistungswerte der Tandem-Verdichter**  
siehe KP-110.

**Performance data of the tandem compressors**  
see KP-110.

**Données de puissance des compresseurs tandem**  
voir KP-110.

**Leistungsdaten** für individuelle Eingabewerte  
und 60 Hz-Betrieb siehe BITZER Software.

**Performance data** for individual input data and  
60 Hz operation see BITZER Software.

**Données de puissance** pour des données d'entrée  
individuelles et fonctionnement à 60 Hz voir BITZER  
Software.

- ② Daten auf Anfrage
- ③ Verdampfungs- und Verflüssigungstemperaturen beziehen sich auf **Taupunkt**-Werte (gem. EN 12900).
- ④ Zusatzkühlung + max. Sauggas-Überhitzung 20 K
- Zusatzkühlung oder eingeschränkte Sauggastemperatur

- ② Data upon request
- ③ Evaporating and condensing temperatures are based on **dew point** temperatures (according to EN 12900).
- ④ Additional cooling & max. suction superheat 20 K
- Additional cooling or limited suction gas temperature

- ② Données sur demande
- ③ Les températures d'évaporation et de condensation se réfèrent aux valeurs du **point de rosée** (conformément à EN 12900).
- ④ Refroidissement additionnel + surchauffe à l'aspiration 20 K max.
- Refroidissement additionnel ou température du gaz aspiré réduite



**Leistungswerte 50 Hz**

bezogen auf Sauggasttemperatur 20°C, ohne Flüssigkeits-Unterkühlung

**Performance data 50 Hz**

relating to 20°C suction gas temperature, without liquid subcooling

**Données de puissance 50 Hz**

à une température de gaz aspiré de 20°C se référant, sans sous-refroidissement de liquide

| Verdichter Type<br>Compressor type<br>Compresseur type | Verfl. Temp.<br>Cond. temp.<br>Temp. de cond. °C | ↓ | Kälteleistung<br>Cooling capacity<br>Puissance frigorifique |       |       |                            |       |       | Leistungsaufnahme<br>Power consumption<br>Puissance absorbée |       |       |       |       |      |      |  |
|--|--|---|---|-------|-------|----------------------------|-------|-------|--|-------|-------|-------|-------|------|------|--|
|  |  |   | Q <sub>0</sub> [Watt]                                       |       |       |                            |       |       | P <sub>e</sub> [kW]  |       |       |       |       |      |      |  |
|  |  |   | Verdampfungstemperatur °C                                   |       |       | Evaporating temperature °C |       |       | Température d'évaporation °C                                 |       |       |       |       |      |      |  |
|  |  |   | 12,5  | 10    | 7,5   | 5                          | 0     | -5    | -10  | -15   | -20   | -25   | -30   | -35  | -40  |  |
| 4FC-5.2  | 30   | Q | 24400   | 22350 | 20500 | 18720                      | 15540 | 12780 | 10390  | 8320  | 6550  | 5030  | 3740  |      |      |  |
|  |  | P | 2,84  | 2,97  | 3,06  | 3,13                       | 3,17  | 3,12  | 2,99   | 2,80  | 2,57  | 2,32  | 2,07  |      |      |  |
|  | 40   | Q | 21800   | 19960 | 18250 | 16650                      | 13750 | 11230 | 9040   | 7150  | 5530  | 4130  | 2950  |      |      |  |
| 4EC-4.2  | 30   | Q |   |       |       |                            |       | 15780 | 12860  | 10350 | 8820  | 6930  | 5340  | 4010 | 2910 |  |
|  |  | P |   |       |       |                            |       | 3,97  | 3,78   | 3,54  | 3,31  | 3,07  | 2,76  | 2,41 | 2,09 |  |
|  | 40   | Q |   |       |       |                            |       | 13840 | 11180  | 8880  | 7550  | 5860  | 4440  | 3270 | 2300 |  |
| 4EC-6.2  | 30   | Q | 29950   | 27500 | 25200 | 23050                      | 19160 | 15800 | 12880  | 10360 | 8200  | 6350  | 4780  |      |      |  |
|  |  | P | 3,43  | 3,64  | 3,79  | 3,90                       | 3,98  | 3,91  | 3,73   | 3,47  | 3,17  | 2,86  | 2,58  |      |      |  |
|  | 40   | Q | 26750   | 24500 | 22400 | 20450                      | 16930 | 13860 | 11190  | 8890  | 6910  | 5210  | 3770  |      |      |  |
| 4DC-5.2  | 30   | Q |   |       |       |                            |       | 19140 | 15600  | 12540 | 10300 | 8110  | 6260  | 4690 | 3380 |  |
|  |  | P |   |       |       |                            |       | 4,77  | 4,51   | 4,21  | 3,93  | 3,62  | 3,27  | 2,91 | 2,55 |  |
|  | 40   | Q |   |       |       |                            |       | 16830 | 13590  | 10800 | 8830  | 6880  | 5220  | 3820 | 2650 |  |
| 4DC-7.2  | 30   | Q | 36400   | 33400 | 30600 | 28000                      | 23250 | 19160 | 15610  | 12540 | 9910  | 7670  | 5760  |      |      |  |
|  |  | P | 4,21  | 4,37  | 4,49  | 4,57                       | 4,63  | 4,56  | 4,40   | 4,15  | 3,85  | 3,51  | 3,15  |      |      |  |
|  | 40   | Q | 32500   | 29750 | 27200 | 24850                      | 20550 | 16830 | 13600  | 10800 | 8400  | 6340  | 4590  |      |      |  |
| 4CC-6.2 ⑥  | 30   | Q |   |       |       |                            |       | 22950 | 18740  | 15120 | 12000 | 9340  | 7070  |      |      |  |
|  |  | P |   |       |       |                            |       | 5,76  | 5,48   | 5,16  | 4,80  | 4,39  | 3,91  |      |      |  |
|  | 40   | Q |   |       |       |                            |       | 20250 | 16410  | 13090 | 10230 | 7780  | 5700  |      |      |  |
| 4CC-9.2  | 30   | Q | 43300   | 39750 | 36450 | 33350                      | 27800 | 22950 | 18750  | 15120 | 12000 | 9330  | 7060  |      |      |  |
|  |  | P | 5,50  | 5,69  | 5,82  | 5,90                       | 5,92  | 5,78  | 5,53   | 5,18  | 4,77  | 4,34  | 3,93  |      |      |  |
|  | 40   | Q | 38900   | 35650 | 32600 | 29800                      | 24700 | 20250 | 16420  | 13100 | 10240 | 7790  | 5710  |      |      |  |
| 4VCS-6.2   | 30   | Q |   |       |       |                            |       | 25150 | 20600  | 16710 | 13350 | 10480 | 8010  | 5940 | 4210 |  |
|  |  | P |   |       |       |                            |       | 5,96  | 5,63   | 5,24  | 4,79  | 4,29  | 3,78  | 3,23 | 2,67 |  |
|  | 40   | Q |   |       |       |                            |       | 22200 | 18140  | 14620 | 11600 | 9010  | 6730  | 4850 | 3280 |  |
| 4VCS-10.2  | 30   | Q | 47700   | 43800 | 40150 | 36750                      | 30600 | 25250 | 20650  | 16630 | 13170 | 10220 | 7700  |      |      |  |
|  |  | P | 5,73  | 5,84  | 5,91  | 5,94                       | 5,92  | 5,77  | 5,52   | 5,16  | 4,73  | 4,21  | 3,64  |      |      |  |
|  | 40   | Q | 42250   | 38750 | 35500 | 32500                      | 27000 | 22250 | 18110  | 14530 | 11440 | 8800  | 6540  |      |      |  |
| 4TCS-8.2   | 30   | Q |   |       |       |                            |       | 30700 | 25200  | 20450 | 16370 | 12880 | 9830  | 7320 | 5220 |  |
|  |  | P |   |       |       |                            |       | 7,30  | 6,91   | 6,44  | 5,89  | 5,29  | 4,66  | 4,01 | 3,35 |  |
|  | 40   | Q |   |       |       |                            |       | 27100 | 22150  | 17840 | 14150 | 11000 | 8200  | 5920 | 4010 |  |
| 4TCS-12.2  | 30   | Q | 57100   | 52400 | 48100 | 44000                      | 36700 | 30350 | 24800  | 20050 | 15930 | 12410 | 9410  |      |      |  |
|  |  | P | 6,90  | 7,04  | 7,13  | 7,18                       | 7,17  | 7,00  | 6,70   | 6,28  | 5,76  | 5,15  | 4,46  |      |      |  |
|  | 40   | Q | 50800   | 46650 | 42750 | 39100                      | 32550 | 26800 | 21850  | 17550 | 13850 | 10680 | 7980  |      |      |  |
| 4PCS-10.2  | 30   | Q |   |       |       |                            |       | 35650 | 29250  | 23700 | 18940 | 14860 | 11330 | 8390 | 5920 |  |
|  |  | P |   |       |       |                            |       | 8,44  | 8,03   | 7,49  | 6,86  | 6,14  | 5,46  | 4,70 | 3,96 |  |
|  | 40   | Q |   |       |       |                            |       | 31450 | 25700  | 20700 | 16390 | 12710 | 9500  | 6850 | 4630 |  |
| 4PCS-15.2  | 30   | Q | 68400   | 62800 | 57600 | 52700                      | 43800 | 36150 | 29500  | 23750 | 18810 | 14590 | 11000 |      |      |  |
|  |  | P | 8,33  | 8,45  | 8,52  | 8,54                       | 8,45  | 8,20  | 7,81   | 7,28  | 6,65  | 5,93  | 5,14  |      |      |  |
|  | 40   | Q | 60900   | 55900 | 51200 | 46800                      | 38850 | 31950 | 26000  | 20800 | 16360 | 12550 | 9320  |      |      |  |

④ und ⑤ siehe Seite 25

④ and ⑤ refer to page 25

④ et ⑤ voir page 25

⑥ Einsatzgrenzen für Direktansaugung "SL(B)" auf Anfrage

⑥ Application limits for direct suction "SL(B)" upon request

⑥ Limites d'application pour aspiration directe "SL(B)" sur demande

**Leistungswerte 50 Hz**

 bezogen auf Sauggastemperatur 20°C,  
ohne Flüssigkeits-Unterkühlung

**Performance data 50 Hz**

 relating to 20°C suction gas tempera-  
ture, without liquid subcooling

**Données de puissance 50 Hz**

 à une température de gaz aspiré de 20°C  
se référant, sans sous-refroidissement de  
liquide

| Verdichter<br>Typ | Verfl.<br>Temp. | Compressor<br>type | Cond.<br>temp. | Compresseur<br>type | Temp.<br>de cond.<br>°C | Kälteleistung<br>Cooling capacity<br>Puissance frigorifique |        |       |       |       |       | Leistungsaufnahme<br>Power consumption<br>Puissance absorbée |       |       |       |       |       |                              |
|-------------------|-----------------|--------------------|----------------|---------------------|-------------------------|---|--------|-------|-------|-------|-------|--|-------|-------|-------|-------|-------|------------------------------|
|                   |                 |                    |                |                     |                         | $Q_o$ [Watt]  |        |       |       |       |       | $P_e$ [kW]   |       |       |       |       |       |                              |
|                   |                 |                    |                |                     |                         | Verdampfungstemperatur °C                                   |        |       |       |       |       | Evaporating temperature °C                                   |       |       |       |       |       | Température d'évaporation °C |
| ↓                 |                 |                    |                |                     |                         | 12,5  | 10     | 7,5   | 5     | 0     | -5    | -10  | -15   | -20   | -25   | -30   | -35   | -40                          |
| 4NCS-12.2         | 30              | Q                  |                |                     |                         |   |        |       |       |       | 41150 | 33750  | 27400 | 21900 | 17210 | 12990 | 9600  | 6760                         |
|                   |                 | P                  |                |                     |                         |   |        |       |       |       | 10,01 | 9,46   | 8,79  | 8,02  | 7,16  | 6,29  | 5,41  | 4,55                         |
|                   | 40              | Q                  |                |                     |                         |   |        |       |       |       | 36650 | 29950  | 24150 | 19170 | 14910 | 11040 | 7960  | 5400                         |
| 4NCS-20.2         | 30              | Q                  | 79100          | 72600               | 66600                   | 61000   | 50800  | 41900 | 34250 | 27600 | 21900 | 16980  | 12810 |       |       |       |       |                              |
|                   |                 | P                  | 10,60          | 10,62               | 10,59                   | 10,53   | 10,29  | 9,92  | 9,41  | 8,77  | 8,02  | 7,15   | 6,18  |       |       |       |       |                              |
|                   | 40              | Q                  | 70600          | 64800               | 59300                   | 54200   | 45000  | 37000 | 30100 | 24100 | 18920 | 14500  | 10750 |       |       |       |       |                              |
| 4J-13.2           | 30              | Q                  |                |                     |                         |   |        |       |       |       | 45550 | 37200  | 30000 | 23800 | 18520 | 14140 | 10340 | 7150                         |
|                   |                 | P                  |                |                     |                         |   |        |       |       |       | 10,98 | 10,28  | 9,49  | 8,60  | 7,61  | 7,11  | 6,15  | 5,16                         |
|                   | 40              | Q                  |                |                     |                         |   |        |       |       |       | 40750 | 33150  | 26550 | 20900 | 16110 | 11930 | 8440  | 5540                         |
| 4J-22.2           | 30              | Q                  | 86700          | 79500               | 72900                   | 66700   | 55500  | 45850 | 37450 | 30200 | 24000 | 18680  | 14190 |       |       |       |       |                              |
|                   |                 | P                  | 11,93          | 11,81               | 11,66                   | 11,48   | 11,05  | 10,52 | 9,89  | 9,17  | 8,35  | 7,45   | 6,45  |       |       |       |       |                              |
|                   | 40              | Q                  | 78200          | 71700               | 65700                   | 60000   | 49900  | 41000 | 33350 | 26750 | 21100 | 16240  | 12150 |       |       |       |       |                              |
| 4H-15.2           | 30              | Q                  |                |                     |                         |   |        |       |       |       | 52300 | 42700  | 34450 | 27350 | 21300 | 16400 | 12000 | 8310                         |
|                   |                 | P                  |                |                     |                         |   |        |       |       |       | 12,73 | 11,93  | 11,01 | 9,98  | 8,82  | 8,25  | 7,13  | 5,98                         |
|                   | 40              | Q                  |                |                     |                         |   |        |       |       |       | 46850 | 38100  | 30500 | 24050 | 18500 | 13840 | 9800  | 6440                         |
| 4H-25.2           | 30              | Q                  | 99300          | 91200               | 83600                   | 76500   | 63700  | 52600 | 42950 | 34650 | 27500 | 21400  | 16260 |       |       |       |       |                              |
|                   |                 | P                  | 13,89          | 13,74               | 13,56                   | 13,34   | 12,84  | 12,22 | 11,48 | 10,63 | 9,67  | 8,59   | 7,41  |       |       |       |       |                              |
|                   | 40              | Q                  | 89700          | 82300               | 75400                   | 68900   | 57300  | 47150 | 38350 | 30800 | 24250 | 18670  | 13940 |       |       |       |       |                              |
| 4G-20.2           | 30              | Q                  |                |                     |                         |   |        |       |       |       | 60000 | 48950  | 39500 | 31400 | 24500 | 18940 | 13920 | 9670                         |
|                   |                 | P                  |                |                     |                         |   |        |       |       |       | 14,64 | 13,67  | 12,63 | 11,51 | 10,29 | 9,65  | 8,40  | 7,10                         |
|                   | 40              | Q                  |                |                     |                         |   |        |       |       |       | 53700 | 43700  | 35100 | 27750 | 21500 | 16080 | 11430 | 7530                         |
| 4G-30.2           | 30              | Q                  | 114200         | 104800              | 96000                   | 87800   | 73100  | 60400 | 49300 | 39800 | 31650 | 24700  | 18840 |       |       |       |       |                              |
|                   |                 | P                  | 16,42          | 16,23               | 16,01                   | 15,74   | 15,11  | 14,33 | 13,44 | 12,45 | 11,36 | 10,21  | 9,00  |       |       |       |       |                              |
|                   | 40              | Q                  | 103000         | 94500               | 86500                   | 79100   | 65700  | 54000 | 44000 | 35350 | 27950 | 21650  | 16330 |       |       |       |       |                              |
| 6J-22.2           | 30              | Q                  |                |                     |                         |   |        |       |       |       | 68300 | 55800  | 45000 | 35700 | 27800 | 21200 | 15520 | 10740                        |
|                   |                 | P                  |                |                     |                         |   |        |       |       |       | 16,46 | 15,43  | 14,24 | 12,90 | 11,41 | 10,67 | 9,23  | 7,74                         |
|                   | 40              | Q                  |                |                     |                         |   |        |       |       |       | 61200 | 49750  | 39850 | 31400 | 24200 | 17900 | 12680 | 8330                         |
| 6J-33.2           | 30              | Q                  | 130100         | 119400              | 109400                  | 100100  | 83400  | 68800 | 56200 | 45300 | 36000 | 28050  | 21300 |       |       |       |       |                              |
|                   |                 | P                  | 17,91          | 17,72               | 17,50                   | 17,23   | 16,58  | 15,79 | 14,85 | 13,76 | 12,54 | 11,18  | 9,68  |       |       |       |       |                              |
|                   | 40              | Q                  | 117400         | 107600              | 98600                   | 90100   | 74800  | 61600 | 50100 | 40150 | 31650 | 24400  | 18230 |       |       |       |       |                              |
| 6H-25.2           | 30              | Q                  |                |                     |                         |   |        |       |       |       | 78500 | 64100  | 51700 | 41050 | 31950 | 24600 | 18010 | 12460                        |
|                   |                 | P                  |                |                     |                         |   |        |       |       |       | 19,10 | 17,89  | 16,51 | 14,96 | 13,23 | 12,34 | 10,70 | 8,99                         |
|                   | 40              | Q                  |                |                     |                         |   |        |       |       |       | 70300 | 57200  | 45850 | 36100 | 27750 | 20750 | 14710 | 9660                         |
| 6H-35.2           | 30              | Q                  | 149100         | 136900              | 125500                  | 114800  | 95600  | 79000 | 64500 | 52000 | 41300 | 32200  | 24400 |       |       |       |       |                              |
|                   |                 | P                  | 20,90          | 20,60               | 20,40                   | 20,00   | 19,27  | 18,34 | 17,24 | 15,96 | 14,52 | 12,90  | 11,12 |       |       |       |       |                              |
|                   | 40              | Q                  | 134600         | 123500              | 113200                  | 103500  | 86000  | 70800 | 57600 | 46200 | 36400 | 28050  | 20900 |       |       |       |       |                              |
| 6G-30.2           | 30              | Q                  |                |                     |                         |   |        |       |       |       | 90000 | 73500  | 59300 | 47100 | 36750 | 28400 | 20850 | 14480                        |
|                   |                 | P                  |                |                     |                         |   |        |       |       |       | 22,00 | 20,50  | 18,96 | 17,27 | 15,43 | 14,48 | 12,59 | 10,65                        |
|                   | 40              | Q                  |                |                     |                         |   |        |       |       |       | 80600 | 65600  | 52700 | 41600 | 32200 | 24100 | 17130 | 11280                        |
| 6G-40.2           | 30              | Q                  | 171300         | 157200              | 144100                  | 131800  | 109700 | 90600 | 74000 | 59700 | 47500 | 37100  | 28300 |       |       |       |       |                              |
|                   |                 | P                  | 24,60          | 24,40               | 24,00                   | 23,60   | 22,70  | 21,50 | 20,20 | 18,68 | 17,05 | 15,32  | 13,51 |       |       |       |       |                              |
|                   | 40              | Q                  | 154600         | 141800              | 129800                  | 118600  | 98500  | 81100 | 66000 | 53000 | 41900 | 32450  | 24500 |       |       |       |       |                              |

**Leistungswerte 50 Hz**

bezogen auf Sauggasttemperatur 20°C, ohne Flüssigkeits-Unterkühlung

**Performance data 50 Hz**

relating to 20°C suction gas temperature, without liquid subcooling

**Données de puissance 50 Hz**

à une température de gaz aspiré de 20°C se référant, sans sous-refroidissement de liquide

| Verdichter Type<br>Compressor type<br>Compresseur type | Verfl. Temp.<br>Cond. temp.<br>Temp. de cond. °C | ↓ | Kälteleistung<br>Cooling capacity<br>Puissance frigorifique |        |        |        |        | Leistungsaufnahme<br>Power consumption<br>Puissance absorbée |        |        | P <sub>e</sub> [kW]          |       |       |       |       |
|--|--|---|---|--------|--------|--------|--------|--|--------|--------|------------------------------|-------|-------|-------|-------|
|  |  |   | Q <sub>0</sub> [Watt]                                       |        |        |        |        | P <sub>e</sub> [Watt]  |        |        | P <sub>e</sub> [kW]          |       |       |       |       |
|  |  |   | Verdampfungstemperatur °C                                   |        |        |        |        | Evaporating temperature °C                                   |        |        | Température d'évaporation °C |       |       |       |       |
|  |  |   | 12,5  | 10     | 7,5    | 5      | 0      | -5   | -10    | -15    | -20                          | -25   | -30   | -35   | -40   |
| 6F-40.2  | 30   | Q |   |        |        |        |        | 106100   | 86800  | 70100  | 55900                        | 43800 | 34000 | 25100 | 17600 |
|  |  | P |   |        |        |        |        | 27,40  | 25,50  | 23,50  | 21,20                        | 18,92 | 17,07 | 14,95 | 12,96 |
|  | 40   | Q |   |        |        |        |        | 95300  | 77700  | 62600  | 49650                        | 38700 | 29150 | 20900 | 13960 |
|  |  | P |   |        |        |        |        | 31,90  | 29,50  | 27,00  | 24,30                        | 21,40 | 18,61 | 15,80 | 13,06 |
|  | 50   | Q |   |        |        |        |        | 85100  | 69200  | 55600  | 43600                        | 33250 | 24450 | 17060 | 10890 |
|  |  | P |   |        |        |        |        | 36,40  | 33,50  | 30,40  | 27,04                        | 23,71 | 20,21 | 16,60 | 12,94 |
| 6F-50.2  | 30   | Q | 201400  | 184800 | 169400 | 155000 | 129100 | 106700   | 87300  | 70600  | 56300                        | 44150 | 33900 |       |       |
|  |  | P | 31,90   | 31,40  | 30,80  | 30,20  | 28,70  | 27,10  | 25,30  | 23,30  | 21,20                        | 18,97 | 16,66 |       |       |
|  | 40   | Q | 181700  | 166700 | 152800 | 139800 | 116300 | 95900  | 78300  | 63100  | 50100                        | 39050 | 29700 |       |       |
|  |  | P | 37,60   | 36,90  | 36,10  | 35,20  | 33,30  | 31,30  | 29,00  | 26,60  | 24,00                        | 21,30 | 18,44 |       |       |
|  | 50   | Q | 163200  | 149700 | 137100 | 125300 | 104100 | 85700  | 69700  | 56000  | 44250                        | 34250 |       |       |       |
|  |  | P | 43,00   | 42,10  | 41,10  | 40,10  | 37,90  | 35,50  | 32,80  | 29,90  | 26,80                        | 23,50 |       |       |       |
| 8GC-60.2   | 30   | Q | 249700  | 230400 | 212400 | 195600 | 165300 | 139000   | 116100 | 96400  | 79500                        |       |       |       |       |
|  |  | P | 33,30   | 33,80  | 34,20  | 34,40  | 34,30  | 33,60  | 32,30  | 30,50  | 28,30                        |       |       |       |       |
|  | 40   | Q | 225700  | 208300 | 192100 | 177000 | 149700 | 125900   | 105300 | 87500  | 61900                        |       |       |       |       |
|  |  | P | 42,90   | 42,80  | 42,50  | 42,00  | 40,60  | 38,70  | 36,40  | 33,70  | 30,92                        |       |       |       |       |
|  | 50   | Q | 198700  | 183600 | 169400 | 156100 | 132100 | 111200   | 93000  | 66700  | 49000                        |       |       |       |       |
|  |  | P | 51,70   | 50,90  | 49,90  | 48,80  | 46,20  | 43,40  | 40,60  | 38,09  | 36,08                        |       |       |       |       |
| 8FC-70.2   | 30   | Q | 287900  | 265000 | 243500 | 223400 | 187100 | 155400   | 127800 | 103700 | 82800                        |       |       |       |       |
|  |  | P | 41,60   | 42,30  | 42,80  | 43,00  | 42,70  | 41,70  | 40,00  | 37,70  | 35,00                        |       |       |       |       |
|  | 40   | Q | 259300  | 238500 | 218900 | 200700 | 167500 | 138500   | 113000 | 90800  | 71200                        |       |       |       |       |
|  |  | P | 53,70   | 53,50  | 53,10  | 52,50  | 50,70  | 48,30  | 45,20  | 41,70  | 37,84                        |       |       |       |       |
|  | 50   | Q | 230200  | 211500 | 194000 | 177500 | 147600 | 121200   | 97900  | 77300  | 59100                        |       |       |       |       |
|  |  | P | 64,40   | 63,40  | 62,20  | 60,90  | 57,70  | 53,90  | 49,70  | 45,22  | 40,48                        |       |       |       |       |

Leistungswerte der Tandem-Verdichter siehe KP-110.

Performance data of the tandem compressors see KP-110.

Données de puissance des compresseurs tandem voir KP-110.

Leistungsdaten für individuelle Eingabewerte und 60 Hz-Betrieb siehe BITZER Software.

Performance data for individual input data and 60 Hz operation see BITZER Software.

Données de puissance pour des données d'entrée individuelles et fonctionnement à 60 Hz voir BITZER Software.

- ② Daten auf Anfrage
- ④ Zusatzkühlung + max. Sauggas-Überhitzung 20 K
- ⑤ Dauerbetrieb wird bei diesen Bedingungen nicht empfohlen
- Zusatzkühlung oder eingeschränkte Sauggas-temperatur
- VARICOOL-System Zusatzlüfter + geänderte Saugventilposition "SL(B)"
- Zusatzlüfter + -System

- ② Data upon request
- ④ Additional cooling & max. suction superheat 20 K
- ⑤ Continuous operation with these conditions is not recommended
- Additional cooling or limited suction gas temperature
- VARICOOL-System Additional fan & position of suction valve changed "SL(B)"
- Additional fan & system; see page 5

- ② Données sur demande
- ④ Refroidissement additionnel + surchauffage à l'aspiration 20 K max.
- ⑤ Dans ces conditions, le fonctionnement continu n'est pas recommandé.
- Refroidissement additionnel ou température du gaz aspiré réduite
- Système VARICOOL ventilation additionnelle + position vanne d'aspiration modifiée "SL(B)"
- Ventilation additionnelle + Système



**Technische Daten**
**Technical data**
**Caractéristiques techniques**

| Verdichter<br>Typ        | Motor<br>Version  | Förder-<br>volumen<br>bei<br>1450 min <sup>-1</sup> | Anzahl<br>der<br>Zylinder | Öl-<br>füllung    | Gewicht | Rohranschlüsse         |                             |    |       | CR<br>–Stufen –  | Motor-<br>Anschluss       | Elektrische Daten             |            |                              |                                |
|--------------------------|-------------------|---|---------------------------|-------------------|---------|------------------------|-----------------------------|----|-------|------------------|---------------------------|-------------------------------|------------|------------------------------|--------------------------------|
|                          |                   |   |                           |                   |         | DL<br>Druckleitung     | SL<br>Saugleitung           | mm | Zoll  |                  |                           | mm                            | Zoll       | max.<br>Betriebs-<br>strom   | max.<br>Leistungs-<br>aufnahme |
| Compressor<br>type       | Motor<br>version  | Displace-<br>ment at<br>1450 min <sup>-1</sup>      | Number<br>of<br>cylinders | Oil<br>charge     | Weight  | Pipe connections       |                             |    |       | CR<br>– Steps –  | Motor<br>connection       | Electrical Data               |            |                              |                                |
|                          |                   |   |                           |                   |         | DL Discharge<br>line   | SL<br>Suction line          | mm | inch  |                  |                           | mm                            | inch       | Max.<br>operating<br>current | Max.<br>power con-<br>sumption |
| Com-<br>presseur<br>type | Version<br>moteur | Volume<br>balayé à<br>1450 min <sup>-1</sup>        | Nombre<br>de<br>cylindres | Charge<br>d'huile | Poids   | Raccords               |                             |    |       | CR<br>– Etages – | Raccordement<br>de moteur | Caractéristiques électriques  |            |                              |                                |
|                          |                   |   |                           |                   |         | DL Conduite<br>de ref. | SL Conduite<br>d'aspiration | mm | pouce |                  |                           | mm                            | pouce      | % <sup>①</sup>               | Volt <sup>②</sup>              |
| <b>2KC-05.2(Y)</b>       | 1 + 2             | 4,06  | 2                         | 1,0               | 43      | 12                     | 1/2                         | 16 | 5/8   | –                | <b>Δ / Y</b>              | 4,6/2,7                       | 1,5        | 20,8/12                      |                                |
| <b>2JC-07.2(Y)</b>       | 1 + 2             | 5,21  | 2                         | 1,0               | 43      | 12                     | 1/2                         | 16 | 5/8   | –                |                           | 6,0/3,5                       | 1,9        | 25,6/14,8                    |                                |
| <b>2HC-1.2(Y)</b>        | 2                 | 6,51  | 2                         | 1,0               | 44      | 12                     | 1/2                         | 16 | 5/8   | –                |                           | 6,1/3,5                       | 2,0        | 28,9/16,7                    |                                |
| <b>2HC-2.2(Y)</b>        | 1                 | 6,51  | 2                         | 1,0               | 45      | 12                     | 1/2                         | 16 | 5/8   | –                |                           | 7,4/4,3                       | 2,4        | 39/22,5                      |                                |
| <b>2GC-2.2(Y)</b>        | 1 + 2             | 7,58  | 2                         | 1,0               | 45      | 12                     | 1/2                         | 16 | 5/8   | –                |                           | 8,1/4,7                       | 2,7        | 39/22,5                      |                                |
| <b>2FC-2.2(Y)</b>        | 2                 | 9,54  | 2                         | 1,0               | 45      | 12                     | 1/2                         | 16 | 5/8   | –                |                           | 8,5/4,9                       | 2,8        | 39/22,5                      |                                |
| <b>2FC-3.2(Y)</b>        | 1                 | 9,54  | 2                         | 1,0               | 47      | 12                     | 1/2                         | 16 | 5/8   | –                |                           | 10,0/5,8                      | 3,4        | 44,2/25,5                    |                                |
| <b>2EC-2.2(Y)</b>        | 2                 | 11,4  | 2                         | 1,5               | 67,5    | 16                     | 5/8                         | 22 | 7/8   | –                |                           | 9,9/5,7                       | 3,3        | 45/26                        |                                |
| <b>2EC-3.2(Y)</b>        | 1                 | 11,4  | 2                         | 1,5               | 70,5    | 16                     | 5/8                         | 22 | 7/8   | –                |                           | 12,0/6,9                      | 4,0        | 60,6/37                      |                                |
| <b>2DC-2.2(Y)</b>        | 2                 | 13,4  | 2                         | 1,5               | 67,5    | 16                     | 5/8                         | 22 | 7/8   | –                |                           | 220..240 Δ/<br>380..420Y/3/50 | 11,9/6,9   | 3,9                          | 53,7/30,7                      |
| <b>2DC-3.2(Y)</b>        | 1                 | 13,4  | 2                         | 1,5               | 70,5    | 16                     | 5/8                         | 22 | 7/8   | –                |                           | 265..290 Δ/<br>440..480Y/3/60 | 13,5/7,8   | 4,5                          | 64/37                          |
| <b>2CC-3.2(Y)</b>        | 2                 | 16,2  | 2                         | 1,5               | 70      | 16                     | 5/8                         | 22 | 7/8   | –                |                           | 265..290 Δ/<br>440..480Y/3/60 | 14,8/8,5   | 5,0                          | 64/37                          |
| <b>2CC-4.2(Y)</b>        | 1                 | 16,2  | 2                         | 1,5               | 70      | 16                     | 5/8                         | 22 | 7/8   | –                |                           | 440..480Y/3/60                | 16,4/9,4   | 5,6                          | 76,6/44,2                      |
| <b>4FC-3.2(Y)</b>        | 2                 | 18,1  | 4                         | 2,0               | 82      | 16                     | 5/8                         | 22 | 7/8   | –                |                           | 15,9/9,2                      | 5,4        | 76,6/44,2                    |                                |
| <b>4FC-5.2(Y)</b>        | 1                 | 18,1  | 4                         | 2,0               | 86      | 16                     | 5/8                         | 22 | 7/8   | –                |                           | 18,7/10,8                     | 6,2        | 107,7/62,2                   |                                |
| <b>4EC-4.2(Y)</b>        | 2                 | 22,7  | 4                         | 2,0               | 84      | 16                     | 5/8                         | 28 | 1 1/8 | 50               |                           | 18,5/10,7                     | 6,4        | 92,7/53,2                    |                                |
| <b>4EC-6.2(Y)</b>        | 1                 | 22,7  | 4                         | 2,0               | 86      | 16                     | 5/8                         | 28 | 1 1/8 | 50               |                           | 22,9/13,2                     | 7,9        | 107,7/62,2                   |                                |
| <b>4DC-5.2(Y)</b>        | 2                 | 26,8  | 4                         | 2,0               | 85,5    | 22                     | 7/8                         | 28 | 1 1/8 | 50               |                           | 23,4/13,5                     | 8,0        | 107,7/62,2                   |                                |
| <b>4DC-7.2(Y)</b>        | 1                 | 26,8  | 4                         | 2,0               | 88,5    | 22                     | 7/8                         | 28 | 1 1/8 | 50               |                           | 27,5/15,9                     | 9,0        | 142,8/82,4                   |                                |
| <b>4CC-6.2(Y)</b>        | 2                 | 32,5  | 4                         | 2,0               | 90,5    | 22                     | 7/8                         | 28 | 1 1/8 | 50               |                           | 27,5/15,9                     | 9,0        | 142,8/82,4                   |                                |
| <b>4CC-9.2(Y)</b>        | 1                 | 32,5  | 4                         | 2,0               | 90,5    | 22                     | 7/8                         | 28 | 1 1/8 | 50               | 34,5/20,0                 | 11,6                          | 142,8/82,4 |                              |                                |
| <b>4VCS-6.2(Y)</b>       | 2                 | 34,7  | 4                         | 2,6               | 129     | 22                     | 7/8                         | 28 | 1 1/8 | 50               | <b>PW<sup>⑥</sup></b>     | 14                            | 8,1        | 39/68                        |                                |
| <b>4VCS-10.2(Y)</b>      | 1                 | 34,7  | 4                         | 2,6               | 139     | 22                     | 7/8                         | 28 | 1 1/8 | 50               |                           | 21                            | 11,3       | 59/99                        |                                |
| <b>4TCS-8.2(Y)</b>       | 2                 | 41,3  | 4                         | 2,6               | 134     | 28                     | 1 1/8                       | 35 | 1 3/8 | 50               |                           | 17                            | 9,4        | 49/81                        |                                |
| <b>4TCS-12.2(Y)</b>      | 1                 | 41,3  | 4                         | 2,6               | 141     | 28                     | 1 1/8                       | 35 | 1 3/8 | 50               |                           | 24                            | 13,8       | 69/113                       |                                |
| <b>4PCS-10.2(Y)</b>      | 2                 | 48,5  | 4                         | 2,6               | 139     | 28                     | 1 1/8                       | 35 | 1 3/8 | 50               |                           | 21                            | 11,7       | 59/99                        |                                |
| <b>4PCS-15.2(Y)</b>      | 1                 | 48,5  | 4                         | 2,6               | 147     | 28                     | 1 1/8                       | 42 | 1 5/8 | 50               |                           | 31                            | 16,3       | 81/132                       |                                |
| <b>4NCS-12.2(Y)</b>      | 2                 | 56,2  | 4                         | 2,6               | 141     | 28                     | 1 1/8                       | 35 | 1 3/8 | 50               |                           | 24                            | 14,1       | 69/113                       |                                |
| <b>4NCS-20.2(Y)</b>      | 1                 | 56,2  | 4                         | 2,6               | 150     | 28                     | 1 1/8                       | 42 | 1 5/8 | 50               |                           | 37                            | 19,5       | 97/158                       |                                |
| <b>4J-13.2(Y)</b>        | 2                 | 63,5  | 4                         | 4,0               | 179     | 28                     | 1 1/8                       | 42 | 1 5/8 | 50               |                           | 27                            | 15,7       | 81/132                       |                                |
| <b>4J-22.2(Y)</b>        | 1                 | 63,5  | 4                         | 4,0               | 190     | 28                     | 1 1/8                       | 42 | 1 5/8 | 50               |                           | 39                            | 21,5       | 97/158                       |                                |
| <b>4H-15.2(Y)</b>        | 2                 | 73,7  | 4                         | 4,0               | 183     | 28                     | 1 1/8                       | 42 | 1 5/8 | 50               |                           | 31                            | 18,1       | 81/132                       |                                |
| <b>4H-25.2(Y)</b>        | 1                 | 73,7  | 4                         | 4,5               | 203     | 28                     | 1 1/8                       | 54 | 2 1/8 | 50               |                           | 45                            | 24,9       | 116/193                      |                                |
| <b>4G-20.2(Y)</b>        | 2                 | 84,6  | 4                         | 4,5               | 192     | 28                     | 1 1/8                       | 54 | 2 1/8 | 50               |                           | 37                            | 21,5       | 97/158                       |                                |
| <b>4G-30.2(Y)</b>        | 1                 | 84,6  | 4                         | 4,5               | 206     | 28                     | 1 1/8                       | 54 | 2 1/8 | 50               |                           | 53                            | 30,1       | 135/220                      |                                |

## Technische Daten

## Technical data

## Caractéristiques techniques

| Verdichter Typ           | Motor Version     | Förder-<br>volumen<br>bei<br>1450 min <sup>-1</sup> | Anzahl<br>der<br>Zylinder | Öl-<br>füllung    | Gewicht | Rohranschlüsse         |                               | CR<br>–Stufen– | Motor-<br>Anschluss           | Elektrische Daten             |                                    |   |                 |                   |
|--------------------------|-------------------|---|---------------------------|-------------------|---------|------------------------|-------------------------------|----------------|-------------------------------|-------------------------------|------------------------------------|---|-----------------|-------------------|
|                          |                   |   |                           |                   |         | DL<br>Druckleitung     | SL<br>Saugleitung             |                |                               | max.<br>Betriebs-<br>strom    | max.<br>Leistungs-<br>aufnahme     | Anlauf-<br>strom<br>(Rotor<br>blockiert)  |                 |                   |
| Compressor<br>type       | Motor<br>version  | Displace-<br>ment at<br>1450 min <sup>-1</sup>      | Number<br>of<br>cylinders | Oil<br>charge     | Weight  | Pipe connections       |                               | CR<br>–Steps–  | Motor<br>connection           | Electrical Data               |                                    |   |                 |                   |
|                          |                   |   |                           |                   |         | DL Discharge<br>line   | SL<br>Suction line            |                |                               | Max.<br>operating<br>current  | Max.<br>power con-<br>sumption     | Starting<br>current<br>(locked<br>rotor)  |                 |                   |
| Com-<br>presseur<br>type | Version<br>moteur | Volume<br>balayé à<br>1450 min <sup>-1</sup>        | Nombre<br>de<br>cylindres | Charge<br>d'huile | Poids   | Raccords               |                               | CR<br>–Etages– | Raccordement<br>de moteur     | Caractéristiques électriques  |                                    |   |                 |                   |
|                          |                   |   |                           |                   |         | DL Conduite<br>de réf. | SL Conduite<br>d'aspiration   |                |                               | Courant<br>de service<br>max. | Puissance<br>absorbée<br>max.      | Courant de<br>démarrage<br>(Rotor bloqué) |                 |                   |
|                          |                   | m <sup>3</sup> /h                                   |                           | dm <sup>3</sup>   | kg      | mm                     | pouce                         | mm             | pouce                         | % <sup>①</sup>                | Volt <sup>②</sup>                  | Amp. <sup>③</sup>                         | kW <sup>④</sup> | Amp. <sup>⑤</sup> |
| <b>6J-22.2(Y)</b>        | 2                 |   |                           |                   | 213     |                        |                               |                |                               |                               |                                    | 39  | 23,5            | 116/193           |
| <b>6J-33.2(Y)</b>        | 1                 | 95,3  | 6                         | 4,75              | 231     | 35                     | 1 <sup>3</sup> / <sub>8</sub> | 54             | 2 <sup>1</sup> / <sub>8</sub> |                               | 380..420YY/3/50                    | 60  | 32,2            | 147/262           |
| <b>6H-25.2(Y)</b>        | 2                 |   |                           |                   | 224     |                        |                               |                |                               | 66<br>altern.                 | PW <sup>③</sup>                    | 45  | 27,2            | 116/193           |
| <b>6H-35.2(Y)</b>        | 1                 | 110,5   | 6                         | 4,75              | 235     | 35                     | 1 <sup>3</sup> / <sub>8</sub> | 54             | 2 <sup>1</sup> / <sub>8</sub> |                               |                                    | 61  | 37,4            | 147/262           |
| <b>6G-30.2(Y)</b>        | 2                 |   |                           |                   | 228     |                        |                               |                |                               | 33                            | PW <sup>③</sup>                    | 53  | 31,9            | 135/220           |
| <b>6G-40.2(Y)</b>        | 1                 | 126,8   | 6                         | 4,75              | 238     | 35                     | 1 <sup>3</sup> / <sub>8</sub> | 54             | 2 <sup>1</sup> / <sub>8</sub> |                               |                                    | 78  | 45,1            | 180/323           |
| <b>6F-40.2(Y)</b>        | 2                 |   |                           |                   | 239     |                        |                               |                |                               |                               |                                    | 78  | 38,6            | 180/323           |
| <b>6F-50.2(Y)</b>        | 1                 | 151,6   | 6                         | 4,75              | 241     | 42                     | 1 <sup>5</sup> / <sub>8</sub> | 54             | 2 <sup>1</sup> / <sub>8</sub> |                               | 380..400YY/3/50<br>440..460YY/3/60 | 92  | 53,2            | 226/404           |
| <b>8GC-50.2(Y)</b>       | 2                 |   |                           |                   | 342     |                        |                               |                |                               | 75<br>altern.                 | PW <sup>④</sup>                    | 92  | 50,5            | 285/426           |
| <b>8GC-60.2(Y)</b>       | 1                 | 185   | 8                         | 5,0               | 350     | 42                     | 1 <sup>5</sup> / <sub>8</sub> | 76             | 3 <sup>1</sup> / <sub>8</sub> |                               |                                    | 113                                       | 62,5            | 340/500           |
| <b>8FC-60.2(Y)</b>       | 2                 |   |                           |                   | 361     |                        |                               |                |                               |                               |                                    | 113                                       | 62,5            | 340/500           |
| <b>8FC-70.2(Y)</b>       | 1                 | 221   | 8                         | 5,0               | 374     | 54                     | 2 <sup>1</sup> / <sub>8</sub> | 76             | 3 <sup>1</sup> / <sub>8</sub> | 50                            |                                    | 139                                       | 77,8            | 380/570           |

### Ölsumpfheizung

- 230V
  - 2KC-05.2(Y) .. 2FC-3.2(Y): 0 .. 60 W PTC-Heizung selbst-regulierend
  - 2EC-2.2(Y) .. 4CC-9.2(Y): 0 .. 120 W PTC-Heizung selbst-regulierend
  - 4VCS-6.2(Y) .. 4NCS-20.2(Y): 0 .. 140 W PTC-Heizung selbst-regulierend
  - 4J-13.2(Y) .. 8FC-700): 140 W
- obligatorisch bei
  - Außenaufstellung des Verdichters
  - langen Stillstandszeiten
  - großer Kältemittel-Füllmenge
  - Gefahr von Kältemittel-Kondensation in dem Verdichter

### Crankcase heater

- 230V
  - 2KC-05.2(Y) .. 2FC-3.2(Y): 0 .. 60 W self-regulating PTC heater
  - 2EC-2.2(Y) .. 4CC-9.2(Y): 0 .. 120 W self-regulating PTC heater
  - 4VCS-6.2(Y) .. 4NCS-20.2(Y): 0 .. 140 W self-regulating PTC heater
  - 4J-13.2(Y) .. 8FC-70.2(Y): 140 W
- mandatory in case of
  - outdoor installation of the compressor
  - long shut-off periods
  - high refrigerant charge
  - danger of refrigerant condensation into the compressor

### Résistance de carter

- 230V
  - 2KC-05.2(Y) .. 2FC-3.2(Y): 0 .. 60 W résistance CTP autorégulante
  - 2EC-2.2(Y) .. 4CC-9.2(Y): 0 .. 120 W résistance CTP autorégulante
  - 4VCS-6.2(Y) .. 4NCS-20.2(Y): 0 .. 140 W résistance CTP autorégulante
  - 4J-13.2(Y) .. 8FC-70.2(Y): 140 W
- obligatoire pour
  - installation extérieure du compresseur
  - longues périodes d'immobilisation
  - haute charge de fluide frigorigène
  - risque de condensation de fluide frigorigène dans le compresseur

### Erläuterungen

- ① CR Leistungsregler (Option)  
220 .. 240 V/1/50/60 Hz
- ② Toleranz (±10%) bezogen auf Mittelwert des Spannungsbereichs. Andere Spannungen und Stromarten auf Anfrage
- ③ Für die Auslegung von Schützen, Zuleitungen und Sicherungen max. Betriebsstrom / max. Leistungsaufnahme berücksichtigen. Siehe auch ④  
Schütze: Gebrauchskategorie AC3  
Motorschütze auf ca. 60% des maximalen Betriebsstroms auslegen.  
(Bei den Verdichtern 8GC-50.2(Y) .. FC-70.2(Y) 1. Schütz auf 70%, 2. Schütz auf 50% des maximalen Betriebsstroms auslegen.)
- ④ Motor für Teilwicklungsanlauf (Part Winding)
  - 4VCS-6.2(Y) .. 6F-50.2(Y) Y/YY  
Wicklungsteilung 50%/50%
  - 8GC-50.2(Y) .. 8FC-70.2(Y) Δ/ΔΔ  
Wicklungsteilung 60%/40%
  - Ausführung für Y/Δ auf Anfrage
- ⑤ Daten für Verdichter mit Spannungsbereich 380 .. 420 V (220 .. 240 V) basieren auf Mittelwert 400 V (230 V). Umrechnungsfaktor:  
380 V (220 V) 0.95  
420 V (240 V) 1.05

### Explanations

- ① CR Capacity control (option)  
220 .. 240 V/1/50/60 Hz
- ② Tolerance (±10%) based on mean value of voltage range. Other voltages and electrical supplies upon request.
- ③ For the selection of contactors, cables and fuses the max. operating current / max. power consumption must be considered. See also ④  
Contactors: operational category AC3  
Select motor contactors for approx. 60% of the maximum operating current. (Select for the compressors 8GC-50.2(Y) .. 8FC-70.2(Y) 1st contactor for approx. 70% and 2nd contactor for approx. 50% of the maximum operating current.)
- ④ Motor for Part-Winding start
  - 4VCS-6.2(Y) .. 6F-50.2(Y) Y/YY  
winding partition 50%/50%
  - 8GC-50.2(Y) .. 8FC-70.2(Y) Δ/ΔΔ  
winding partition 60%/40%
  - Y/Δ version upon request
- ⑤ Data for compressors with voltage 380 .. 420 V (220 .. 240 V) are based on a mean voltage of 400 V (230 V). Conversion factors:  
380 V (220 V) 0.95  
420 V (240 V) 1.05

### Explications

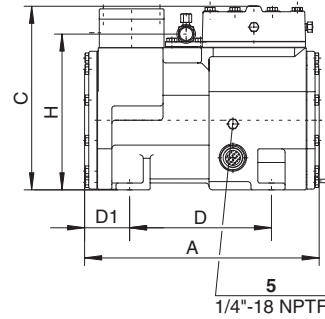
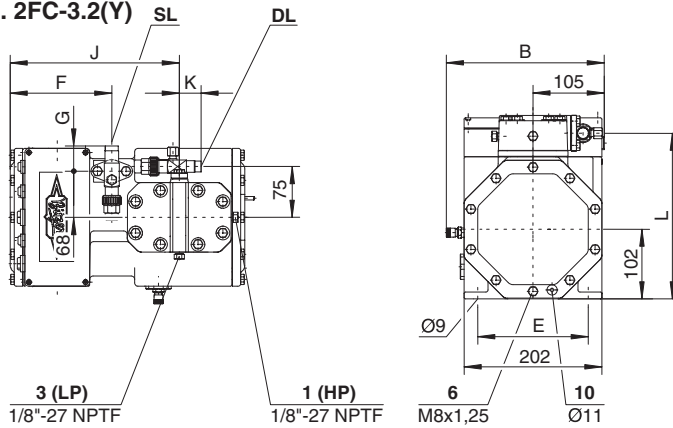
- ① CR régulateur de puissance (option)  
220 .. 240V/1/50/60 Hz
- ② Tolérance (±10%) par rapport à la tension moyenne de la plage. D'autres types de courant et tensions sur demande
- ③ Pour la sélection des contacteurs, des câbles d'alimentation et des fusibles tenir compte du courant de service max / de la puissance absorbée max. voir aussi ④  
Contacteurs: catégorie d'utilisation AC3  
Sélectionner les contacteurs du moteur à environ 60% du courant de service maximal. (Sélectionner pour les compresseurs 8GC-50.2(Y) .. 8FC-70.2(Y) le 1er contacteur à environ 70% et le 2e à environ 50% du courant de service maximal.)
- ④ Moteur pour démarrage en bobinage partiel (part-winding)
  - 4VCS-6.2(Y) .. 6F-50.2(Y) Y/YY  
partage de bobinage 50%/50%
  - 8GC-50.2(Y) .. 8FC-70.2(Y) Δ/ΔΔ  
partage de bobinage 60%/40%
  - Version pour Y/Δ sur demande
- ⑤ Les données pour les compresseurs avec voltage 380 .. 420 V (220 .. 240 V) se réfèrent à une valeur moyenne de 400 V (230 V). Facteur de conversion:  
380 V (220 V) 0.95  
420 V (240 V) 1.05

**Maßzeichnungen**

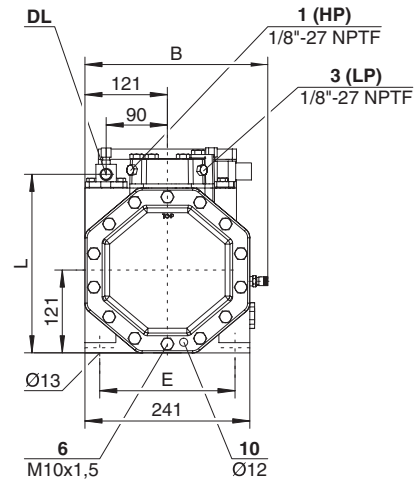
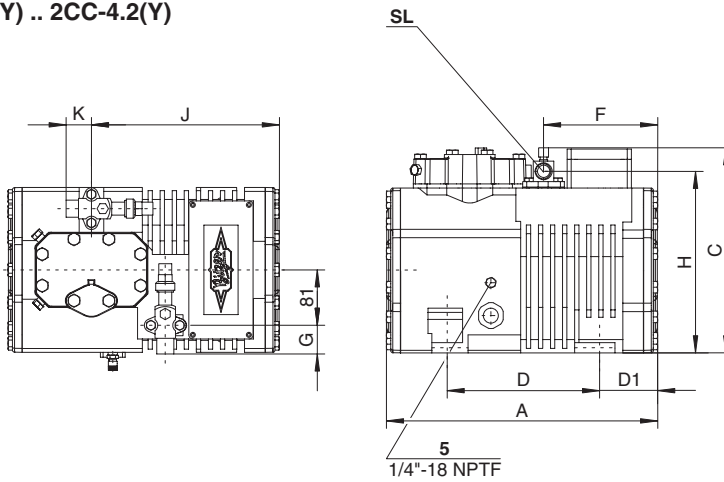
**Dimensional drawings**

**Croquis cotés**

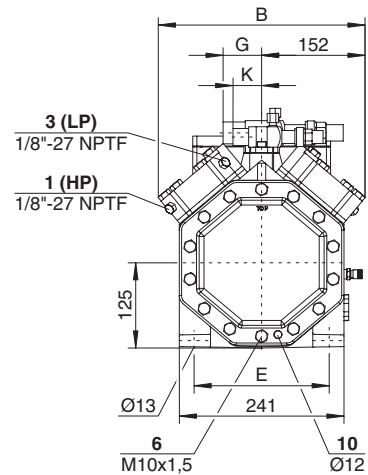
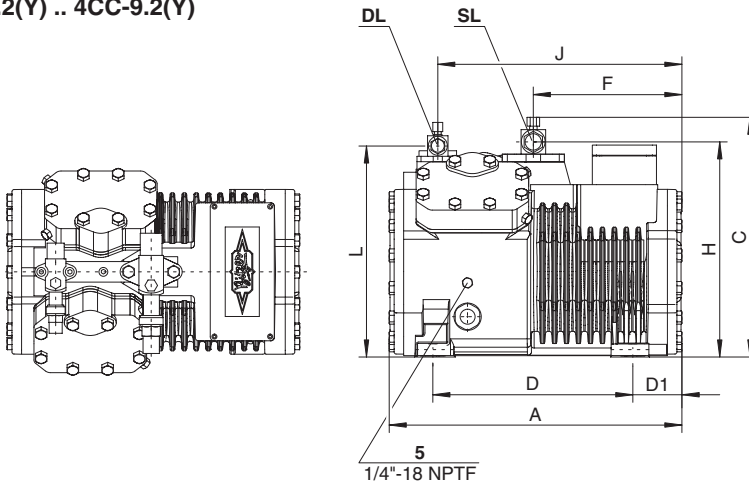
2KC-05.2(Y) .. 2FC-3.2(Y)



2EC-2.2(Y) .. 2CC-4.2(Y)



4FC-3.2(Y) .. 4CC-9.2(Y)



|  | A   | B   | C   | D   | D1  | E   | F   | G  | H   | J   | K  | L   |
|--|-----|-----|-----|-----|-----|-----|-----|----|-----|-----|----|-----|
|  | mm  | mm  | mm  | mm  | mm  | mm  | mm  | mm | mm  | mm  | mm | mm  |
| 2KC-05.2(Y), 2JC-07.2(Y), 2HC-1.2(Y), 2HC-2.2(Y)<br>2GC-2.2(Y), 2FC-2.2(Y), 2FC-3.2(Y) | 344 | 232 | 268 | 208 | 66  | 162 | 149 | 37 | 230 | 248 | 32 | 239 |
| 2EC-2.2(Y), 2EC-3.2(Y), 2DC-2.2(Y), 2DC-3.2(Y)<br>2CC-3.2(Y), 2CC-4.2(Y)               | 398 | 267 | 300 | 223 | 85  | 198 | 167 | 42 | 266 | 275 | 37 | 261 |
| 4FC-3.2(Y), 4FC-5.2(Y)   | 432 | 304 | 350 | 293 | 75  | 198 | 221 | 42 | 314 | 361 | 37 | 306 |
| 4EC-4.2(Y), 4EC-6.2(Y)   | 432 | 304 | 353 | 293 | 75  | 198 | 221 | 57 | 317 | 361 | 37 | 306 |
| 4DC-5.2(Y)   | 432 | 304 | 353 | 293 | 75  | 198 | 221 | 57 | 317 | 361 | 42 | 310 |
| 4DC-7.2(Y), 4CC-6.2(Y), 4CC-9.2(Y)   | 458 | 304 | 353 | 293 | 101 | 198 | 247 | 57 | 317 | 387 | 42 | 310 |

Legende für Anschlüsse siehe Seite 31

Legend for connections see page 31

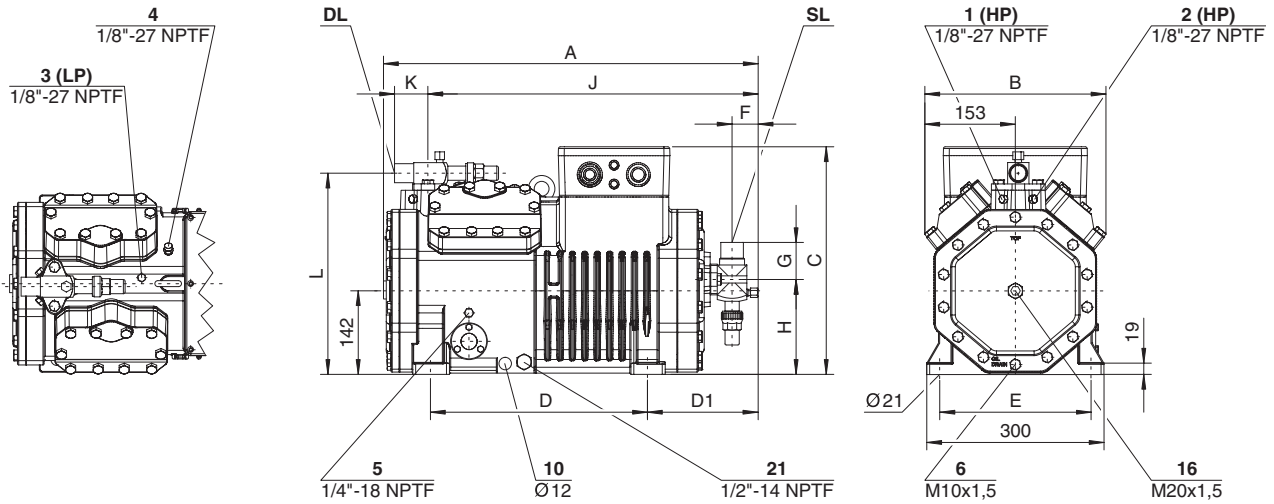
Légende des raccords voir page 31

Maßzeichnungen

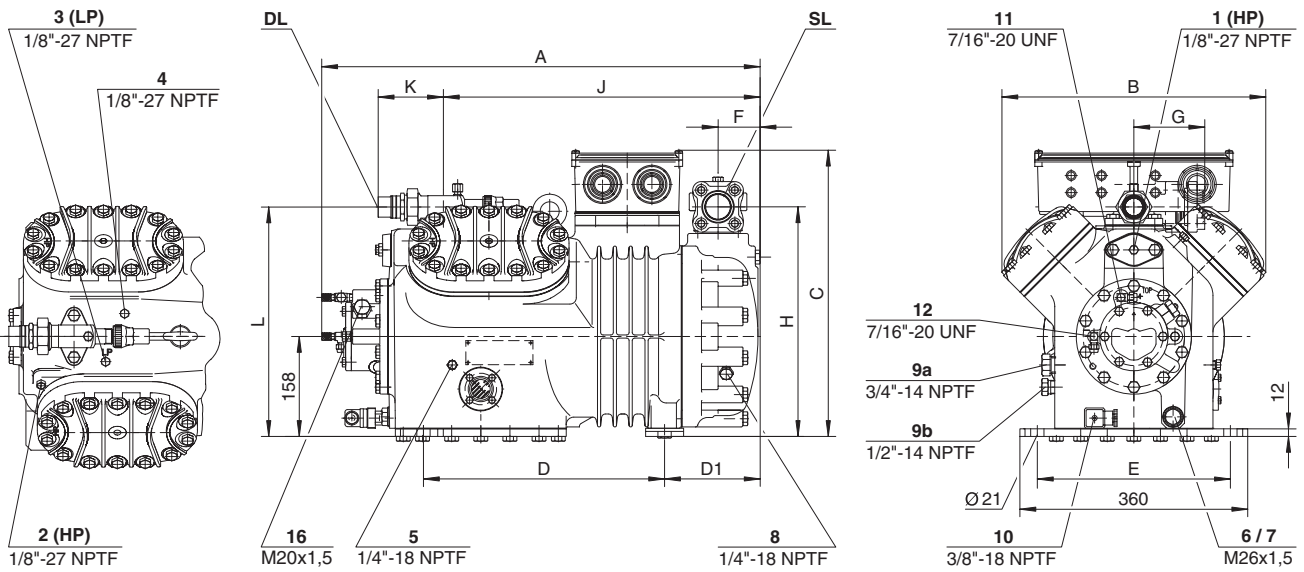
Dimensional drawings

Croquis cotés

4VCS-6.2(Y) .. 4NCS-20.2(Y)



4J-13.2(Y) .. 4G-30.2(Y)



|                           | A   | B   | C   | D   | D1  | E   | F  | G   | H   | J   | K   | L   |
|---------------------------|-----|-----|-----|-----|-----|-----|----|-----|-----|-----|-----|-----|
|                           | mm  | mm  | mm  | mm  | mm  | mm  | mm | mm  | mm  | mm  | mm  | mm  |
| 4VCS-6.2(Y), 4VCS-10.2(Y) | 634 | 306 | 385 | 367 | 187 | 256 | 44 | 57  | 161 | 558 | 42  | 339 |
| 4TCS-8.2(Y), 4TCS-12.2(Y) | 634 | 306 | 385 | 367 | 187 | 256 | 44 | 63  | 161 | 558 | 57  | 340 |
| 4PCS-10.2(Y)              | 634 | 306 | 385 | 367 | 187 | 256 | 44 | 63  | 161 | 558 | 57  | 340 |
| 4PCS-15.2(Y)              | 657 | 306 | 385 | 367 | 210 | 256 | 44 | 111 | 172 | 581 | 57  | 340 |
| 4NCS-12.2(Y)              | 634 | 306 | 385 | 367 | 187 | 256 | 44 | 63  | 161 | 558 | 57  | 340 |
| 4NCS-20.2(Y)              | 657 | 306 | 385 | 367 | 210 | 256 | 44 | 111 | 172 | 581 | 57  | 340 |
| 4J-13.2(Y)                | 693 | 417 | 453 | 381 | 151 | 305 | 67 | 112 | 363 | 501 | 103 | 363 |
| 4J-22.2(Y)                | 693 | 417 | 453 | 381 | 151 | 305 | 67 | 112 | 363 | 501 | 103 | 363 |
| 4H-15.2(Y)                | 693 | 417 | 453 | 381 | 151 | 305 | 67 | 112 | 363 | 501 | 103 | 363 |
| 4H-25.2(Y)                | 741 | 417 | 453 | 381 | 199 | 305 | 87 | 129 | 379 | 549 | 103 | 363 |
| 4G-20.2(Y)                | 711 | 417 | 453 | 381 | 169 | 305 | 77 | 129 | 379 | 519 | 103 | 363 |
| 4G-30.2(Y)                | 741 | 417 | 453 | 381 | 199 | 305 | 87 | 129 | 379 | 549 | 103 | 363 |

Abmessungen der pumpengeschmierten C4-Verdichter 4VC-6.2(Y) .. 4NC-20.2(Y) siehe BITZER Software und Web-Site.

Dimensions of the pump lubricated C4 compressors 4VC-6.2(Y) .. 4NC-20.2(Y) see BITZER Software and web site.

Dimensions des compresseurs C4 lubrifiés par pompe 4VC-6.2(Y) .. 4NC-20.2(Y) voir BITZER Software et page web.

Legende für Anschlüsse siehe Seite 31

Legend for connections see page 31

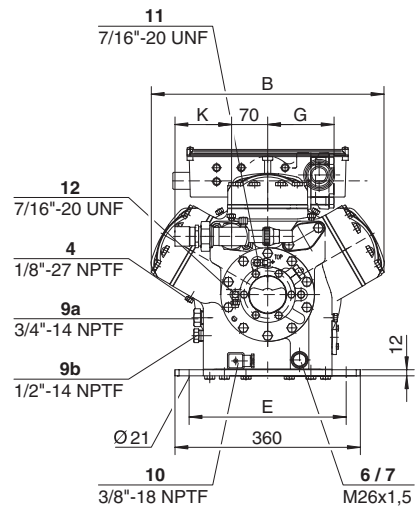
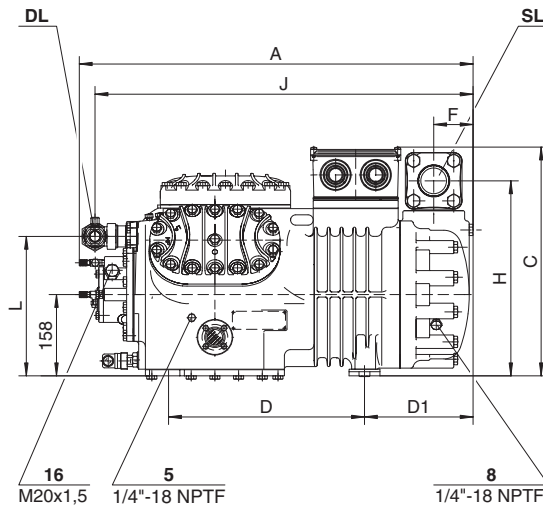
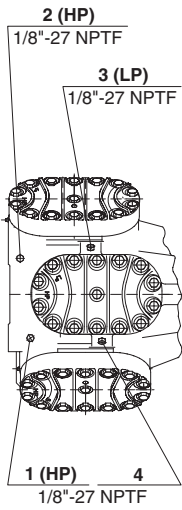
Légende des raccords voir page 31

Maßzeichnungen

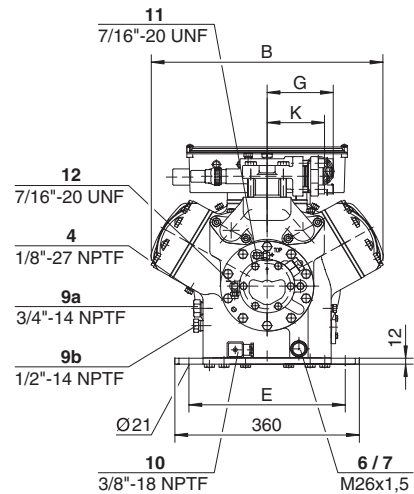
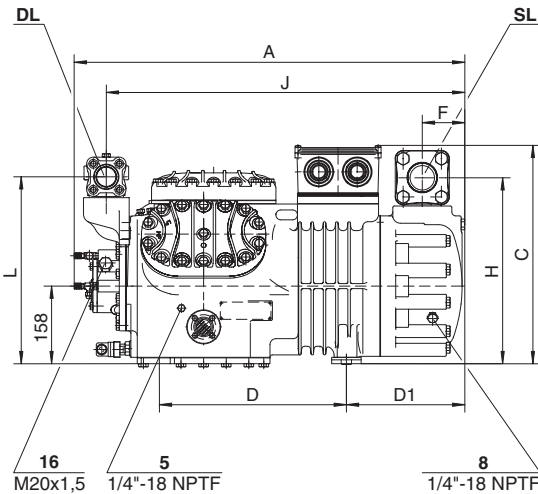
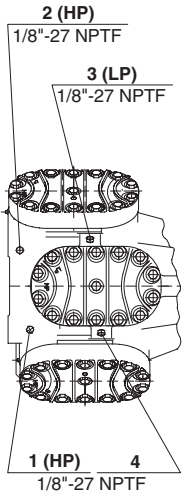
Dimensional drawings

Croquis cotés

6J-22.2(Y) .. 6G-40.2(Y)



6F-40.2(Y) / 6F-50.2(Y)



|            | A   | B   | C   | D   | D1  | E   | F  | G   | H   | J   | K   | L   |
|------------|-----|-----|-----|-----|-----|-----|----|-----|-----|-----|-----|-----|
|            | mm  | mm  | mm  | mm  | mm  | mm  | mm | mm  | mm  | mm  | mm  | mm  |
| 6J-22.2(Y) | 765 | 452 | 445 | 381 | 211 | 305 | 77 | 129 | 379 | 734 | 110 | 271 |
| 6J-33.2(Y) | 795 | 452 | 445 | 381 | 241 | 305 | 87 | 129 | 379 | 764 | 110 | 271 |
| 6H-25.2(Y) | 765 | 452 | 445 | 381 | 211 | 305 | 77 | 129 | 379 | 734 | 110 | 271 |
| 6H-35.2(Y) | 795 | 452 | 445 | 381 | 241 | 305 | 87 | 129 | 379 | 764 | 110 | 271 |
| 6G-30.2(Y) | 765 | 452 | 445 | 381 | 211 | 305 | 77 | 129 | 379 | 734 | 110 | 271 |
| 6G-40.2(Y) | 795 | 452 | 445 | 381 | 241 | 305 | 87 | 129 | 379 | 764 | 110 | 271 |
| 6F-40.2(Y) | 795 | 452 | 445 | 381 | 241 | 305 | 87 | 129 | 379 | 730 | 112 | 381 |
| 6F-50.2(Y) | 795 | 452 | 445 | 381 | 241 | 305 | 87 | 129 | 379 | 730 | 112 | 381 |

Legende für Anschlüsse siehe Seite 31

Legend for connections see page 31

Légende des raccords voir page 31

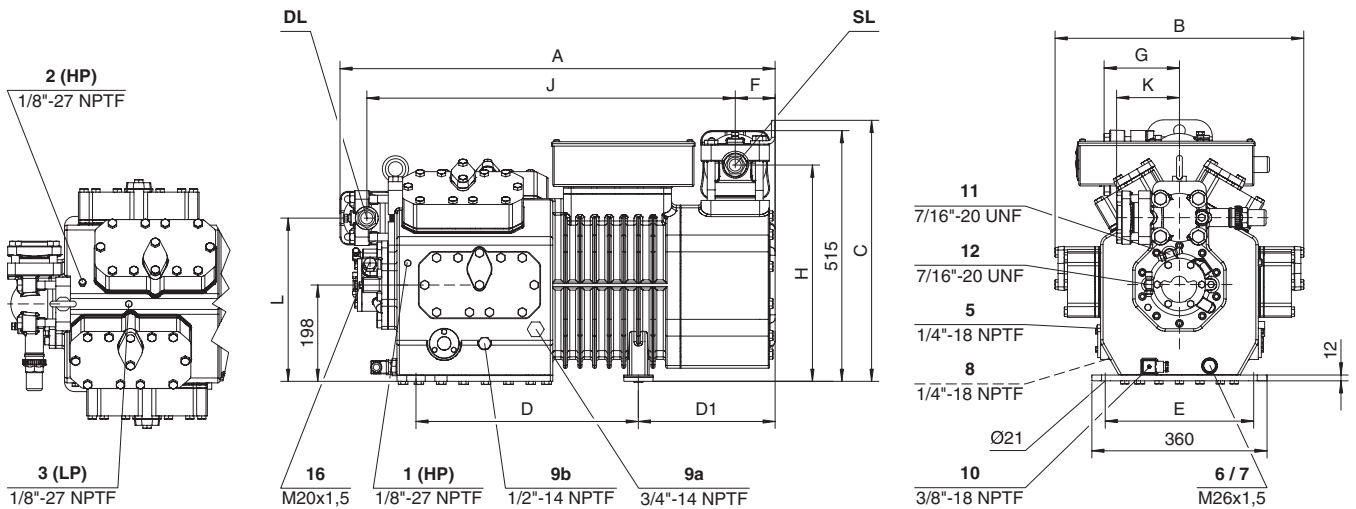


## Maßzeichnungen

## Dimensional drawings

## Croquis cotés

### 8GC-50.2(Y) .. 8FC-70.2(Y)



|                                 | A   | B   | C   | D   | D1  | E   | F  | G   | H   | J   | K   | L   |
|---------------------------------|-----|-----|-----|-----|-----|-----|----|-----|-----|-----|-----|-----|
|                                 | mm  | mm  | mm  | mm  | mm  | mm  | mm | mm  | mm  | mm  | mm  | mm  |
| <b>8GC-50.2(Y), 8GC-60.2(Y)</b> | 881 | 511 | 537 | 457 | 281 | 305 | 82 | 158 | 445 | 756 | 111 | 336 |
| <b>8FC-60.2(Y), 8FC-70.2(Y)</b> | 894 | 511 | 537 | 457 | 281 | 305 | 82 | 158 | 445 | 756 | 129 | 336 |

#### CAD-Zeichnungen im DXF-Format

- sind auf der CD-ROM der BITZER Software enthalten
- können von Web-Site herunter geladen werden:
  - www.bitzer.de
  - www.bitzer-corp.com
  - Web-Sites der BITZER-Tochtergesellschaften

#### CAD drawings in DXF format

- are part of the BITZER Software CD-ROM
- can be downloaded from the web site:
  - www.bitzer.de
  - www.bitzer-corp.com
  - web sites of local BITZER subsidiaries

#### CAD dessins en forme DXF

- sont contenus dans le CD-ROM du BITZER Software
- peuvent être téléchargés du page web:
  - www.bitzer.de
  - www.bitzer-corp.com
  - pages web des BITZER filiales dans locations différentes

Dreidimensionale Standard-Modelle der Octagon®-Verdichter im vrml-, step- oder iges-Format auf Anfrage.

Three-dimensional standard models of the Octagon® compressors in vrml, step or iges format upon request.

Modèles standard à trois dimensions des compresseurs Octagon® en forme vrml, step ou iges sur demande.

#### Anschluss-Positionen

- 1 Hochdruck-Anschluss (HP)
- 2 Druckgas-Temperaturfühler (HP) oder CIC-Sensor
- 3 Niederdruck-Anschluss (LP)
- 4 CIC-System: Sprühdüse (LP)
- 5 Öleinfüll-Stopfen
- 6 Ölablass
- 7 Ölfilter (Magnetschraube)
- 8 Ölrückführung (Ölabscheider)
- 9a Gasausgleich (Parallelbetrieb)
- 9b Ölausgleich (Parallelbetrieb)
- 10 Ölsumpfheizung
- 11 Öldruck-Anschluss +
- 12 Öldruck-Anschluss -
- 16 Anschluss für Ölüberwachung (Ölsensor oder Öldifferenzdruck-Schalter "Delta-P")
- 21 Anschluss für Ölserviceventil

#### Connection positions

- 1 High pressure connection (HP)
- 2 Discharge gas temp. sensor (HP) or CIC sensor
- 3 Low pressure connection (LP)
- 4 CIC System: spray nozzle (LP)
- 5 Oil fill plug
- 6 Oil drain
- 7 Oil filter (magnetic screw)
- 8 Oil return (oil separator)
- 9a Gas equalisation (parallel operation)
- 9b Oil equalisation (parallel operation)
- 10 Crankcase heater
- 11 Oil pressure connection +
- 12 Oil pressure connection -
- 16 Connection for oil monitoring (oil sensor or differential oil pressure switch "Delta-P")
- 21 Connection for oil service valve

#### Position des raccords

- 1 Raccord haute pression (HP)
- 2 Sonde de température du gaz au refoulement (HP) ou sonde de CIC
- 3 Raccord basse pression (LP)
- 4 Système CIC: gicleur à pulvérisation (LP)
- 5 Bouchon pour le remplissage d'huile
- 6 Vidange d'huile
- 7 Filtre à huile (vis magnétique)
- 8 Retour d'huile (séparateur d'huile)
- 9a Egalisation de gaz (fonctionnement en parallèle)
- 9b Egalisation d'huile (fonctionnement en parallèle)
- 10 Résistance de carter
- 11 Raccord de la pression d'huile +
- 12 Raccord de la pression d'huile -
- 16 Raccord pour contrôle d'huile (sonde d'huile ou pressostat différentiel d'huile "Delta-P")
- 21 Raccord pour vanne de service d'huile

Abmessungen der Tandem-Verdichter siehe KP-110

Dimensions of the tandem compressors see KP-110

Dimensions des compresseurs tandem voir KP-110



Bitzer Kühlmaschinenbau GmbH  
Eschenbrünnlestraße 15  
71065 Sindelfingen, Germany  
fon +49 (0) 70 31 932-0  
fax +49 (0) 70 31 932-146 & -147  
[www.bitzer.de](http://www.bitzer.de) • [bitzer@bitzer.de](mailto:bitzer@bitzer.de)