



CHIUSURE SERIE 7000

FASTENERS SERIES 7000

CHIUSURE FASTENERS

VERSIONI DISPONIBILI AVAILABLE VERSIONS

■ MOD. 7025

Senza chiave
Without key

■ MOD. 7225

Con chiave
With key

Spessori porta:

Door thicknesses:

■ KIT 7000 50/69 mm

■ KIT 7000 70/89 mm

■ KIT 7000 90/109 mm

■ KIT 7000 110/129 mm

■ KIT 7000 130/150 mm

Spessori battuta porta:

Shims for door offset:

■ Spessore/Shim 7000
Battuta/Offset 42/57 mm

■ Spessore/Shim 7000
Battuta/Offset 57/72 mm

■ Spessore/Shim 7000
Battuta/Offset 72/87 mm

■ Spessore/Shim 7000
Battuta/Offset 87/102 mm

■ Spessore/Shim 7000
Battuta/Offset 102/117 mm

■ Spessore/Shim 7000
Battuta/Offset 117/132 mm

■ Spessore/Shim 7000
Battuta/Offset 132/147 mm

■ Spessore/Shim 7000
Battuta/Offset 147/162 mm



Mod. 7225:
chiusura con chiave

Mod. 7225:
fastener with key



Pulsante interno di apertura
Release push-button

PER PORTE SEMINCASSATE E TAMPONE

Chiusure in materiale composito ad elevata resistenza alle basse temperature ed alla corrosione

- Semplicità e rapidità di montaggio
- Regolazioni: orizzontale e in profondità
- Nessun ingombro della luce porta
- Guarnizione perimetrale brevettata
- Cilindro serratura a normativa europea (chiave maestra su richiesta)
- Reversibilità dx o sx
- Dispositivo interno di apertura con sgancio a spinta
- Adatta per porte a tampone e semi-incassate
- Meccanica di funzionamento esterna alla cella
- Fissaggio inaccessibile a porta chiusa
- Dispositivo con riaggancio automatico
- Superfici di semplice e rapida pulizia
- Pulsante interno di apertura fosforescente
- **Conforme ai requisiti della norma EN 179**

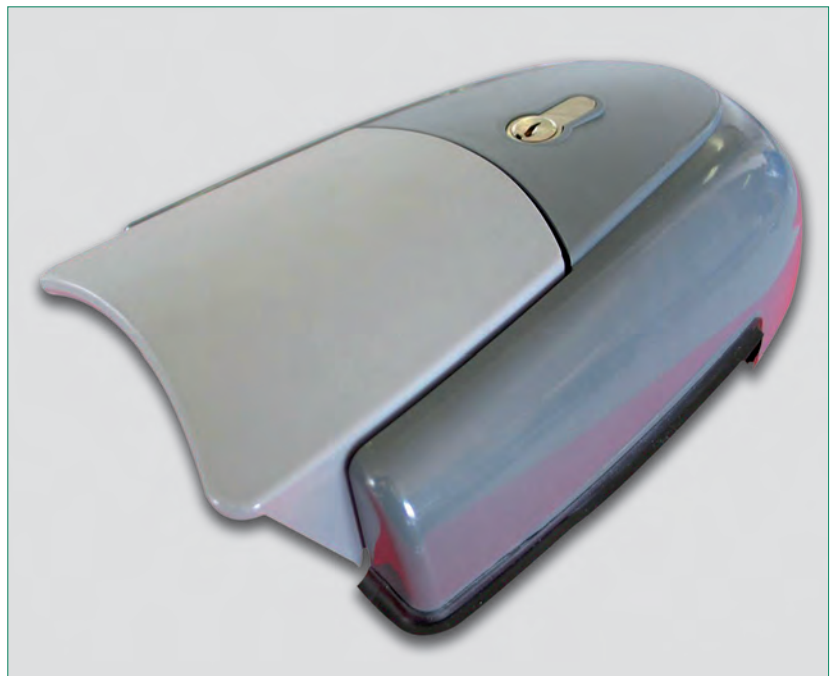
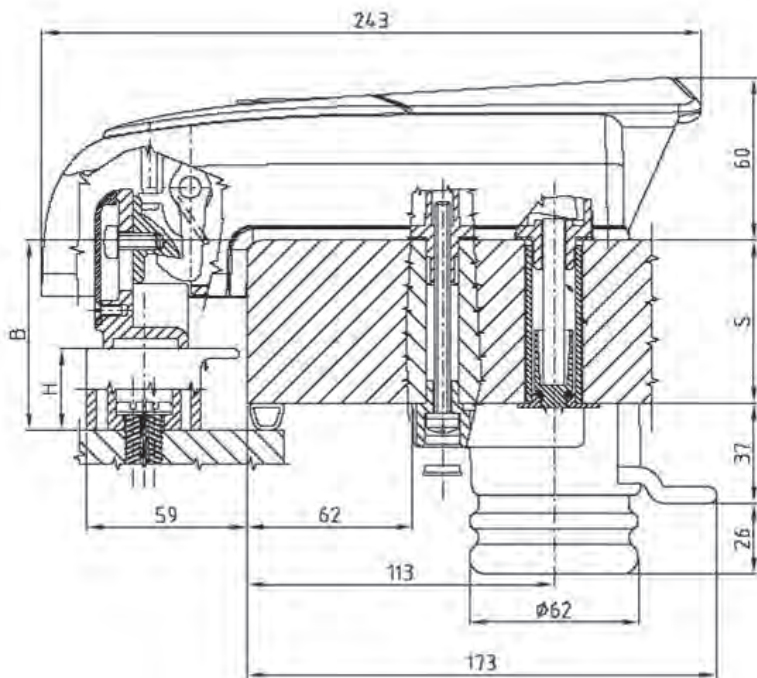
FOR SEMI-INSET AND OVERLAPPING DOORS

Fasteners in composite material, low temperature and corrosion resistant

- Easy and quick mounting
- Adjustments: horizontal and in depth
- No door clearance encumbrance
- Patented perimetric gasket
- European standard compliant cylinder (master key on request)
- Interchangeable right or left
- Inside door opening push device
- Suitable for overlapping and semi-inset doors
- Fastening mechanism positioned on outer part of cold room
- Tamper-proof fixing at closed door
- Automatic catching device
- Easy-to-clean surfaces
- Phosphorescent inside push-button
- **In compliance with EN 179 rules**

CHIUSURE SERIE 7000

FASTENERS SERIES 7000



MOD. 7225: chiusura con chiave
MOD. 7225: fastener with key

DATI TECNICI

- Battute: da 27 a 162 mm (compresa guarnizione)
- Spessore porta: da 50 a 150 mm
- Regolazioni: orizzontale +/- 4 mm in profondità 15 mm
- Colori standard - chiusura esterna: corpo grigio RAL 7012 - maniglia/grigio RAL 7004 riscontro/grigio RAL 7012

TECHNICAL DATA

- Door offset: from 27 to 162 mm (gasket included)
- Door thickness: from 50 to 150 mm
- Adjustments: horizontal +/- 4 mm in depth 15 mm
- Standard colours - external fastener: body/grey RAL 7012 - handle/grey RAL 7004 catch/grey RAL 7012