



CERNIERE SERIE 2800

HINGES SERIES 2800

CERNIERE HINGES

VERSIONI DISPONIBILI AVAILABLE VERSIONS

- MOD. 2830
- MOD. 2830RV
- MOD. 2835
- MOD. 2835RV



PER PORTE TAMPONE

Cerniere in materiale composito ad elevata resistenza alle basse temperature ed alla corrosione (brevettata)

- Possibili regolazioni: orizzontale/verticale **facilitata**/profondità
- Perno antisfilamento e fissaggio inaccessibile a porta chiusa
- Rampa nascosta autolubrificante
- Reversibilità dx o sx
- Spessori impilabili
- Colore coperture personalizzabile in funzione delle quantità

FOR OVERLAPPING DOORS

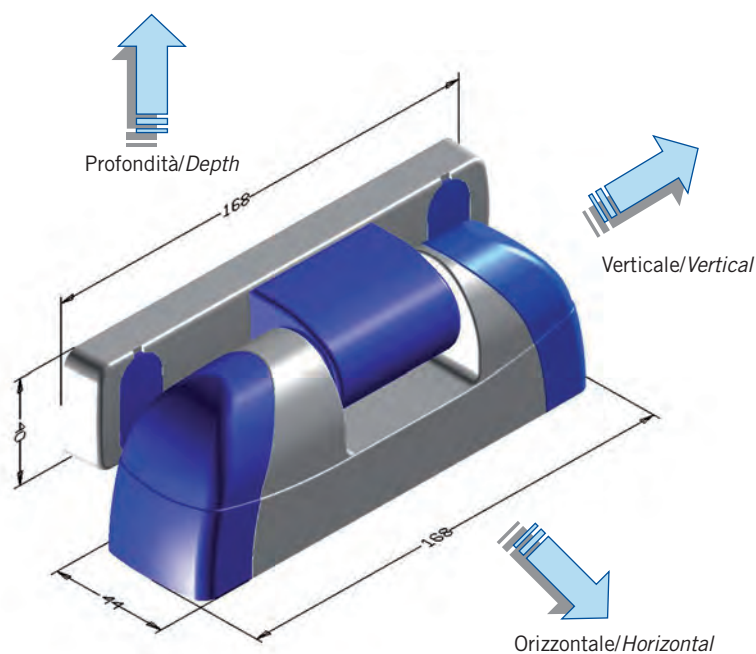
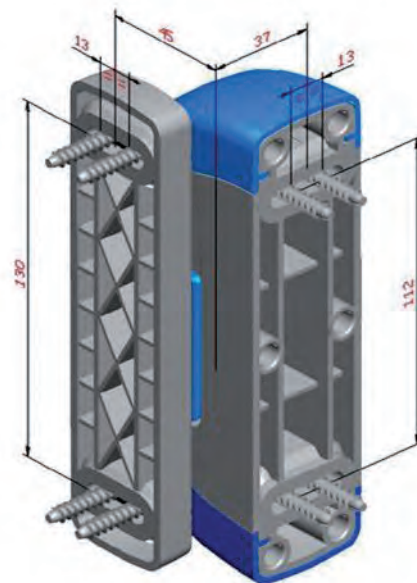
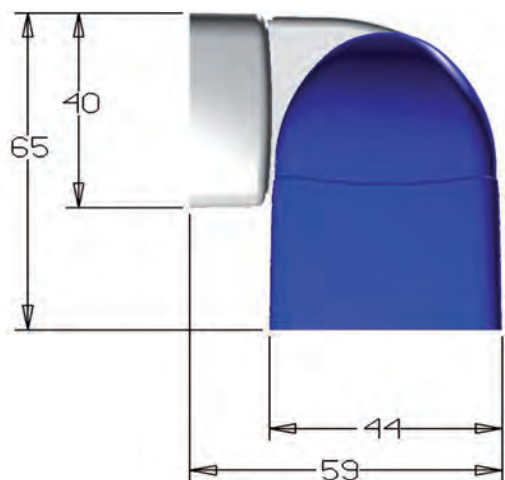
Hinges in composite material, low temperature and corrosion resistant (patented)

- Adjustable in three directions: horizontal/**simplified** vertical/depth
- Snatch-proof pin and tamper-proof fixing at closed door
- Recessed auto-lubricating ramp
- Interchangeable right or left
- Modular shims
- Covers available in special colours according to quantities

Modello Model	Versione Version	Battuta Door offset	Battuta con 1 spessore Door offset adding 1 shim	Battuta con 2 spessori Door offset adding 2 shims
2830	Cerniera con rampa senza regolazione verticale <i>Hinge with ramp, no vertical adjustment</i>	65 ÷ 90 mm	75 ÷ 110 mm	85 ÷ 130 mm
2830RV	Cerniera con rampa con regolazione verticale <i>Hinge with ramp, with vertical adjustment</i>	65 ÷ 90 mm	75 ÷ 110 mm	85 ÷ 130 mm
2835	Cerniera senza rampa senza regolazione verticale <i>Hinge without ramp, no vertical adjustment</i>	65 ÷ 90 mm	75 ÷ 110 mm	85 ÷ 130 mm
2835RV	Cerniera senza rampa con regolazione verticale <i>Hinge without ramp, with vertical adjustment</i>	65 ÷ 90 mm	75 ÷ 110 mm	85 ÷ 130 mm

CERNIERE SERIE 2800

HINGES SERIES 2800



3 Regolazioni
3 Adjustments

DATI TECNICI

- Regolazioni:
 - Orizzontale ± 5 mm
 - Verticale $+ 8 / - 0$ mm
 - Profondità $\pm 3,5$ mm
- Peso max porta: 80 kg
- Spessori da 10 mm
- Colori standard:
 - Corpi: grigio RAL 7004
 - Coperture: grigio RAL 7012

Opzioni:

- Versione HP con perni e viti in acciaio inossidabile

TECHNICAL DATA

- Adjustments:
 - Horizontal ± 5 mm
 - Vertical $+ 8 / - 0$ mm
 - Depth $\pm 3,5$ mm
- Door max weight: kg 80
- 10 mm shims
- Standard colours:
 - Bodies: grey RAL 7004
 - Covers: grey RAL 7012

Options:

- HP version with stainless-steel pins and screws